



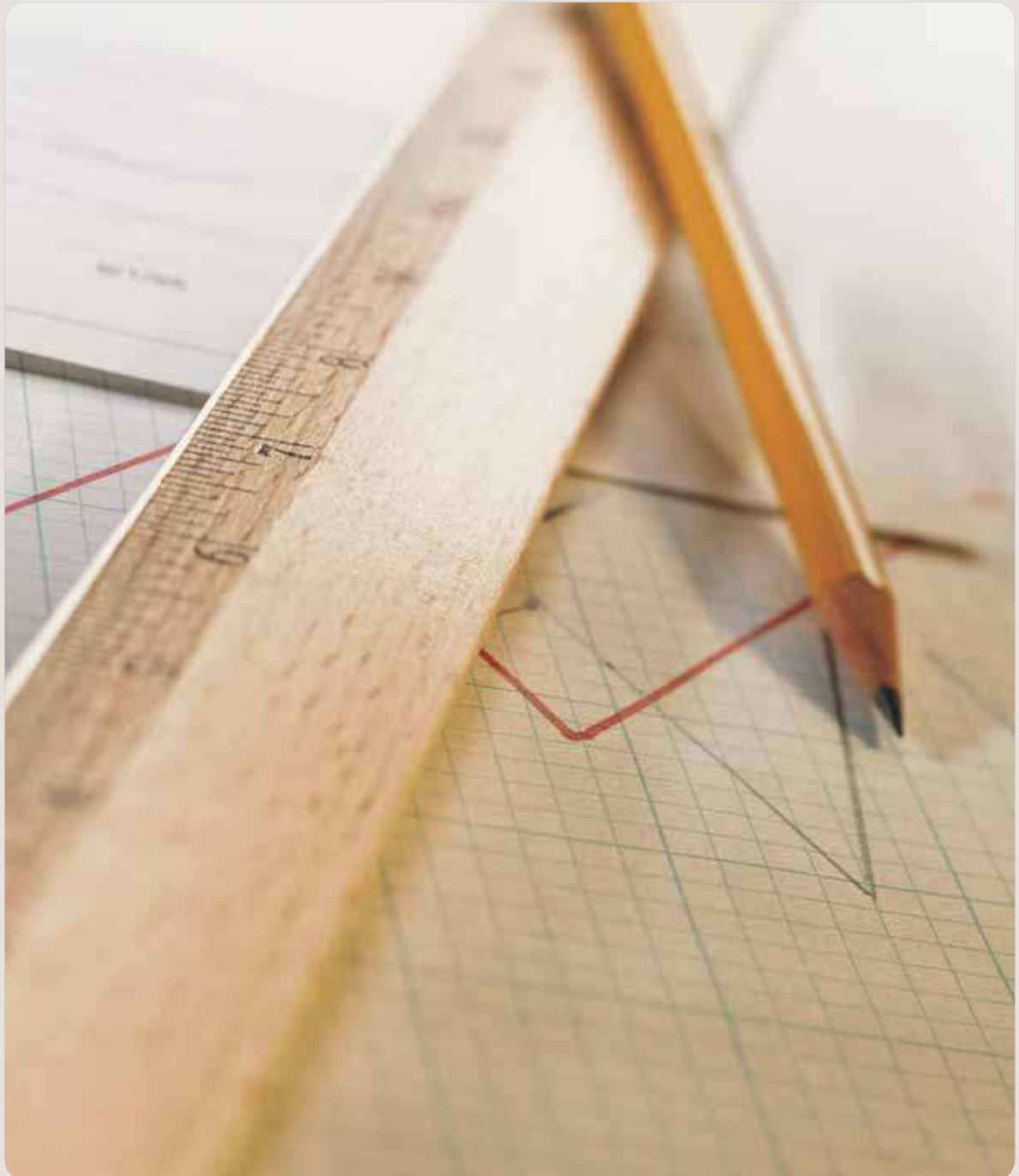
BrikDorff

www.brikdorff.ru

BRAAS

НАТУРАЛЬНАЯ ЧЕРЕПИЦА

**АЛЬБОМ ТЕХНИЧЕСКИХ РЕШЕНИЙ УЗЛОВ СКАТНЫХ ЧЕРДАЧНЫХ
И МАНСАРДНЫХ КРЫШ С ПРИМЕНЕНИЕМ ЧЕРЕПИЦЫ BRAAS**



BrikDorff



ОТКРЫТОЕ АКЦИОНЕРНОЕ ОБЩЕСТВО
ЦЕНТРАЛЬНЫЙ НАУЧНО-ИССЛЕДОВАТЕЛЬСКИЙ И ПРОЕКТНЫЙ
ИНСТИТУТ ЖИЛЫХ И ОБЩЕСТВЕННЫХ ЗДАНИЙ



JOINT STOCK COMPANY

CENTRAL RESEARCH AND DESIGN INSTITUTE
FOR RESIDENTIAL AND PUBLIC BUILDINGS

Россия, 127434, г. Москва, Дмитровское шоссе, д. 9, строение 3
тел.: (495) 976 28 19
факс: (495) 976 29 36

e-mail: ingil@ingil.ru
www.ingil.ru

Russia, 127434, Moscow, Dmitrovskoe Shosse 9, Build. 3
tel.: +7 (495) 976 28 19
fax: +7 (495) 976 29 36

№ _____ от _____

На № _____ от _____



Утверждаю:
Заместитель директора по
научной деятельности
Магай А.А.

Лицензия Д 505462 от 16 августа 2004
Р.н. ТС-1-77-01-26-0-7713028354-033853-1

Альбом технических решений узлов скатных чердачных и мансардных крыш с применением черепицы «BRAAS» по ТУ 5756-002-41546053-03

Договор № 2-9213-2009

Ответственный исполнитель
Гл. н. сотр.

Инженер

Блажко В.П.

Королёв А.В.

Москва 2009

ОАО «ЦНИИЭП жилых и общественных
зданий ЦНИИЭП жилища»

Альбом технических решений узлов скатных
чердачных и мансардных крыш с применением
черепицы «BRAAS» по ТУ 5756-002-41546053-03

Договор № 2-9213-2009

Материалы для проектирования

Заместитель директора по научной деятельности  Магай А.А.

Главный научный сотрудник



Блажко В.П.

Москва 2009

Обозначение документа	Наименование	лист	стр.	
2-9213-2009-ОД	Предисловие	1	8	
	Пояснительная записка	2	9	
	1. Общие положения	2	9	
	Раздел I. Описание кровельной системы			
	2. Применяемые материалы и изделия	3	10	
	2.1. Кровельные изделия	3	10	
	2.2. Теплоизоляция	10	17	
	2.3. Пароизоляция	10	17	
	2.4. Защитные и диффузионно-гидроизоляционные пленки	10	17	
	2.5. Соединительные элементы	11	18	
	2.6. Уплотнительная лента	11	18	
	3. Требования к элементам крыши	12	19	
	3.1. Несущие элементы	12	19	
	Поперечное сечение элементов	12	19	
	Уклоны кровли	13	20	
	Расчет шага обрешетки и длин кровли из цементно-песчаной черепицы	14	21	
	Расчет шага обрешетки (длины ската) и длины кровли из керамической черепицы	18	25	
	Расчет шага обрешетки (длины ската) длины кровли для импортной цементно-песчаной черепицы	26	33	
	3.2. Определение параметров вентиляции	27	34	
	Карнизный участок	27	34	
	Конек	28	35	
	Параметры вентиляции	28	35	
	4. Конструктивные решения крыши	29	36	
	4.1. Конструктивные решения крыши с теплым чердачным пространством	29	36	
	4.2. Конструктивные решения крыши с холодным чердаком	30	37	
	5. Устройство крыши	30	37	
	5.1. Узлы и детали крыши	30	37	
5.2. Система водостока	32	39		
Раздел II. Применение черепицы в России в зависимости от климатических условий				
6. Правила закрепления черепицы от воздействия ветра	34	41		
7. Особенности расчета прикрепления обрешетки к контробрешетке на воздействие ветровой нагрузки	48	55		

						2-9213-2009-С			
Изм.	Кол. у	Лист	№ док	Подп.	Дата				
Глав. спец.	Блажко В.П.					Содержание	Стади	Лист	Листов
Инженер	Королев						ТР	1	
						ОАО «ЦНИИЭП жилых и общественных зданий (ЦНИИЭП жилища)»			

Обозначение документа	Наименование	Лист	Стр.
2-9213-2009-ОД	8. Снегозадержание	50	57
	9. Рекомендации по креплению черепицы в сейсмически активных районах	51	61
2-9213-2009-АС	Раздел III. Узлы чердачных и мансардных крыш		
	10. Особенности применения черепицы в районах с повышенными нагрузками	55	62
	Схема расположения разрезов на плане кровли (тип крыши 1)	1	63
	Схема расположения разрезов на фасадах (тип крыши 1)	2	64
	Схема расположения разрезов на плане кровли и фасаде (тип крыши 2)	3	65
	Спецификация разрезов	4	66
	Сечение 1-1. Карниз мансардной крыши с ограждением и снегозадержанием	5	67
	Сечение 1-1. Карниз мансардной крыши с двумя вентиляционными зазорами	6	68
	Сечение 1-1. Карниз мансардной крыши с двумя вентиляционными зазорами	7	69
	Сечение 1-1. Карниз мансардной крыши с одним вентиляционным зазором	8	70
	Сечение 1-1. Карниз мансардной крыши с выносом и двумя вентиляционными зазорами	9	71
	Сечение 1-1. Карниз мансардной крыши с выносом и одним вентиляционным зазором	10	72
	Сечение 1-1. Карниз мансардной крыши с выносом, одним вентиляционным зазором и подшивкой свеса	11	73
	Сечение 1-1. Карниз крыши с выносом и водоизоляционным ковром	12	74
	Сечение 1-1. Карниз крыши с выносом и водоизоляционным ковром (крыша с уклоном 10-16 град.)	13	75
	Сечение 1-1. Карниз чердачной кровли	14	76
	Сечение 1-1. Карниз чердачной кровли	15	77
	Сечение 2-2. Фронтонный свес крыши без выноса и с боковой цементно-песчаной черепицей	16	78
	Сечение 2-2. Фронтонный свес крыши без выноса и с боковой облегченной черепицей	17	79
Сечение 2-2. Фронтонный свес крыши с выносом и боковой цементно-песчаной черепицей	18	80	
Сечение 2-2. Фронтонный свес крыши с выносом и боковой облегченной черепицей	19	81	

							Лист
							2
Изм.	Кол.уч.	Лист	Ндок.	Подп.	Дата	2-9213-2009-ОД	

Обозначение документа	Наименование	Лист	Стр.
2-9213-2009-АС	Сечение 2-2. Фронтонный свес крыши с боковой цементно-песчаной черепицей и с выносом стропильной ноги	20	82
	Сечение 2-2. Фронтонный свес крыши с боковой облегченной черепицей и с выносом более 300мм	21	83
	Сечение 2-2. Фронтонный свес крыши с боковой облегченной черепицей и с выносом более 300мм	22	84
	Сечение 3-3. Конек чердачной крыши	23	85
	Сечение 3-3. Конек чердачной крыши с гидроизоляционной пленкой	24	86
	Сечение 3-3. Конек чердачной крыши с гидроизоляционной пленкой	25	87
	Сечение 3-3. Конек мансардной крыши с двумя вентиляционными зазорами	26	88
	Сечение 3-3. Конек мансардной крыши с одним вентиляционным зазором	27	89
	Сечение 3-3. Конек мансардной крыши с водоизоляционным ковром	28	90
	Сечение 3-3. Конек мансардной крыши с водоизоляционным ковром (крыша с уклоном 10-16 град.)	29	91
	Сечение 3-3. Конек чердачной крыши с вентиляционным элементом в диффузионно-гидроизоляционной пленке	30	92
	Сечение 4-4. Хребет мансардной крыши	31	93
	Сечение 4-4. Хребет мансардной крыши с водоизоляционным ковром	32	94
	Сечение 4-4. Хребет мансардной крыши с водоизоляционным ковром (крыша с уклоном 10-16 град.)	33	95
	Сечение 4-4. Хребет мансардной крыши	34	96
	Сечение 4-4. Хребет чердачной крыши	35	97
	Сечение 5-5. Ендова мансардной крыши с диффузионно-гидроизоляционной пленкой (учащенная обрешетка)	36	98
	Сечение 6-6. Примыкание крыши к трубе	37	99
	Сечение 7-7. Примыкание крыши к трубе	38	100
	Сечение 8-8. Примыкание крыши к стене (уклон кровли от стены)	39	101
Сечение 8-8. Примыкание чердачной крыши к стене (уклон кровли от стены)	40	102	
Сечение 9-9. Примыкание крыши к окну	41	103	
Сечение 10-10. Примыкание крыши к стене (уклон кровли вдоль стены)	42	104	

Обозначение документа	Наименование	Лист	Стр.
2-9213-2009-АС	Сечение 10-10. Примыкание крыши к стене (уклон кровли вдоль стены)	43	105
	Сечение 11-11. Устройство окна в кровле мансардной крыши	44	106
	Сечение 12-12. Устройство окна в кровле мансардной крыши	45	107
	Сечение 13-13. Внешний перелом кровли с проходной черепицей и антенной насадкой	46	108
	Сечение 13-13. Внешний перелом кровли с проходной черепицей и вентиляционной насадкой	47	109
	Сечение 13-13. Внешний перелом мансарды	48	110
	Сечение 14-14. Внутренний перелом кровли	49	111
	Сечение 15-15. Карнизный свес косого среза крыши	50	112
	Сечение 16-16. Примыкание холодной кровли к кровле мансарды	51	113
	Сечение 16-16. Примыкание холодной кровли к кровле мансарды	52	114
	Примыкание скатной мансардной крыши к ее плоской части	53	115
	Конек односкатной мансардной крыши с двумя вентиляционными зазорами	54	116
	Конек односкатной чердачной крыши	55	117
	Конек односкатной мансардной крыши с двумя вентиляционными зазорами	56	118
	Брандмауэр, выступающий за пределы покрытия	57	119
	Брандмауэр, не выступающий за пределы покрытия	58	120
	Сечение 1-1. Карниз мансардной крыши с выносом, двумя вентиляционными зазорами и подшивкой свеса (стальная обрешетка)	59	121
	Сечение 1-1. Карниз мансардной крыши с выносом, двумя вентиляционными зазорами (стальная обрешетка)	60	122
	Сечение 2-2. Фронтонный свес крыши с выносом и боковой облегченной черепицей (стальная обрешетка)	61	123
	Сечение 3-3. Конек мансардной крыши с двумя вентиляционными зазорами (стальная обрешетка)	62	124
	Сечение 5-5. Ендова мансардной крыши с диффузионно-гидроизоляционной пленкой (стальная обрешетка)	63	125
	Сечение 11-11. Устройство окна в кровле мансардной крыши	64	126
	Крепление черепицы к деревянной обрешетке	65	127
Крепление черепицы к деревянной обрешетке. Узел 1	66	128	
Крепление черепицы к деревянной обрешетке. Узел 1. Скоба ветровая СВ5	67	129	

							Лист
							4
Изм.	Кол.уч.	Лист	Ндок.	Подп.	Дата	2-9213-2009-ОД	

Предисловие

Настоящий альбом разработан по договору с компанией ООО БРААС-ДСК 1, которая является основным производителем цементно-песчаной черепицы в России. В альбоме даны технические решения узлов различных систем крыш и условия применения черепичной кровли «BRAAS» в различных регионах России. Рассмотрены ветровые районы с Ia по VII и снеговые районы с I по VIII.

В альбоме приводятся рекомендации по применению черепицы «BRAAS» в сейсмически опасных регионах.

Черепичные крыши успешно применяются не только в строительстве коттеджей, есть положительный опыт применения черепицы в зданиях высотой до 25 этажей. Основными достоинствами таких крыш являются их надежность, долговечность, ремонтпригодность.

Долговечность черепичных крыш превышает долговечность кровель из рулонных материалов в несколько раз. Применение черепичных крыш в зданиях массовой застройки вместо плоских крыш из рулонных материалов позволит значительно увеличить срок службы кровель и снизить расходы на их эксплуатацию.

						2-9213-2009-ОД			
Изм.	Кол.у	Лист	№док	Подп.	Дата				
Глав. спец.	Блажко В.П.					Предисловие	Стади	Лист	Листов
Инженер	Королев						ТР	1	
							ОАО «ЦНИИЭП жилых и общественных зданий (ЦНИИЭП жилища)»		

Пояснительная записка

1. Общие положения

1.1. Альбом содержит материалы для проектирования и рабочие чертежи узлов скатных кровель различных видов, выполненных с применением черепицы «BRAAS» (по ТУ 5756-002-41546053-03) В качестве теплоизоляции рассматривался минераловатный утеплитель. Марка и толщина утеплителя определяется проектом.

1.2. В альбоме приведены таблицы по подбору сечений деревянной обрешетки в зависимости от снегового района, шага стропил и угла наклона крыши. Также приведены таблицы и схемы закрепления черепицы ветровыми скобами в зависимости от ветрового района, высоты здания, и угла наклона крыши. Разработаны узлы кровли с применением стальной обрешетки из тонкостенных гнутых профилей фирмы ЦСМ. Стропильные системы в данном альбоме не разрабатывались.

1.3. Проектные материалы разработаны для зданий с сухим и нормальным температурно-влажностным режимом для строительства на всей территории России.

Ведомость ссылочных и прилагаемых документов

Обозначение	Наименование	Примечание
СНиП 2.08.01-89*	Жилые здания	
СНиП 2.08.02-89*	Общественные здания и сооружения	
СНиП 2.09.04-87*	Административные и бытовые здания	
СНиП 23.02-2003	Тепловая защита зданий	
СНиП II-25-80	Деревянные конструкции	
СНиП 21-01-97*	Пожарная безопасность зданий и сооружений	
СТО 36554501-015-2008	Нагрузки и воздействия	
СНиП 2.01.07-85*	Нагрузки и воздействия	
СНиП II-23-81*	Стальные конструкции	
	Кровельная система BRAAS инструкция по применению.	
	Handbuch Geneigte Dacher BRAAS Компания Monier. (Германский справочник по скатным крышам).	Основы расчета кровли при ветровых нагрузках

						2-9213-2009-ОД			
Изм.	Кол.у	Лист	№док	Подп.	Дата				
Глав. спец.		Блажко В.П.				Пояснительная записка	Стади	Лист	Листов
Инженер		Королев					ТР	2	
							ОАО «ЦНИИЭП жилых и общественных зданий (ЦНИИЭП жилища)»		

Р ЗДЕЛ I. ОПИС НИЕ КРОВЕЛЬНОЙ СИСТЕМЫ BRAAS

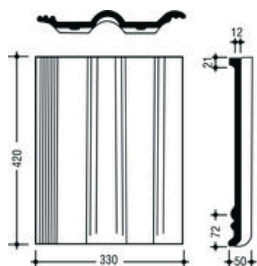


2. Применяемые материалы и изделия

2.1. КРОВЕЛЬНЫЕ ИЗДЕЛИЯ.

2.1.1. КРОВЕЛЬНОЕ ПОКРЫТИЕ

Черепица «Франкфуртская»



Опорная длина 399 мм
 Высота профиля 25 мм
 Расчетная ширина 300 мм
 Нахлест 7,5 - 10,8 см
 Шаг обрешетки 31,2 - 34,5 мм
 Возможный уклон ... от 10 до 90 град
 Расход 10 шт./м²
 Вес 4,5 кг/шт.

Черепица «Янтарь»



Половинчатая черепица.



Таблица 2.1.







420x180 мм. Применяется для качественного устройства хребтов, ендов и примыканий.	Примерно 1 шт./2 ряда, попадающих на подрезку.
---	--

2.1.2. КОНЕК И ХРЕБЕТ

Таблица 2.2.

	<p>КОНЬКОВАЯ ЧЕРЕПИЦА с зажимом 250x450 мм. Применяется для устройства коньков и хребтов, крепится коньковым зажимом и оцинкованным шурупом 5x70 мм.</p>	Примерно 2,5 шт./пог. м конька или хребта
--	--	---

Изм.	Кол.уч.	Лист	Ндок.	Подп.	Дата
------	---------	------	-------	-------	------

	<p>НАЧАЛЬНАЯ ХРЕБТОВАЯ ЧЕРЕПИЦА Применяется для красивого оформления начала хребта.</p>	1 шт/хребет (ребро) вальмы
	<p>АЭРОЭЛЕМЕНТ КОНЬКА АФЕ Сечение вентиляции 380 см /м. Применяется на мансардах для вентиляции конька и его защиты от задувания воды, снега, грязи и проникновения птиц.</p>	1 шт/ пог. м конька
	<p>ФИГАРОЛ рулон 0,28x5 м. Сечение вентиляции 210 см /м. Универсальный самоклеящийся материал для устройства вентиляции коньков и хребтов.</p>	1 рулон/4,95 пог. м конька и хребта
	<p>МЕТАЛРОЛ рулон 0,28x5 м. Сечение вентиляции 230 см /м. Универсальный самоклеящийся материал для устройства вентиляции коньков и хребтов.</p>	1 рулон/4,95 пог.м конька и хребта
	<p>АЭРОЭЛЕМЕНТ КОНЬКА - КОВЕРЛЕНД Сечение вентиляции 90 см /м. Применяется для вентиляции крыши и защиты конька от задувания воды, снега, грязи. Материал - ПВХ.</p>	2,2 шт./пог. м конька
	<p>КОНЬКОВЫЙ ТОРЦЕВОЙ ЭЛЕМЕНТ Применяется для красивого оформления торцов конька и хребта. Используется вместе с коньковой черепицей и коньковым кляммером.</p>	1 шт./торец конька или хребта

Изм.	Кол.уч.	Лист	Ндок.	Подп.	Дата

	<p>ВАЛЬМОВАЯ ЧЕРЕПИЦА с зажимом (колоколообразная) Применяется для красивого и надежного оформления стыка двух хребтов и конька вальмы при уклонах скатов от 15 до 55 градусов.</p>	<p>1 шт./вальму</p>
	<p>КРОВЕЛЬНЫЙ ПЕТУХ 50x34x18 см, 7,5 кг. Украшение для крыши, устанавливается на конек. Окрашен под цвет черепицы.</p>	


2.1.3. ФРОНТОННЫЙ СВЕС


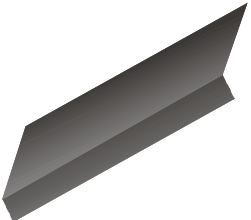
Таблица 2.3.

	<p>БОКОВАЯ ЦЕМЕНТНО-ПЕСЧАНАЯ ЧЕРЕПИЦА Правая/левая. Применяется для устройства фронтовых свесов. Вырез в боковой части 88 мм.</p>	<p>1 шт./ряд</p>
	<p>БОКОВАЯ ОБЛЕГЧЕННАЯ ЧЕРЕПИЦА Правая/левая. Альтернатива боковой цементно-песчаной черепице. В комплект входит окрашенный кровельный шуруп. Применяется на фронтовом свесе вместе с рядовой черепицей.</p>	<p>1 шт./ряд</p>
	<p>ФИРАФИКС Применяется для красивого оформления торцов конька. Используется вместе с коньковой черепицей.</p>	<p>1 шт./торец конька</p>

2.1.4. КАРНИЗНЫЙ СВЕС

Таблица 2.4.

	<p>АЭРОЭЛЕМЕНТ СВЕСА Сечение вентиляции 200 см /м. Применяется на карнизном свесе для вентиляции кровли, защиты от проникновения птиц.</p>	<p>1 шт./пог. м карнизного свеса</p>
---	---	--------------------------------------

	<p>ВЕНТИЛЯЦИОННАЯ ЛЕНТА Сечение вентиляции 540 см /м, ПВХ, рулон 0,1x5 м. Применяется для защиты вентиляционных зазоров от задувания грязи, проникновения насекомых и птиц.</p>	<p>1 рулон/4,95 пог. м карнизного свеса</p>
	<p>КАПЕЛЬНИК (карнизная планка) Длина 2 м. Обязательно устанавливается на карнизном свесе для предотвращения попадания конденсата с подкровельной пленки на стропильную конструкцию и подшивку свеса.</p>	<p>1 шт./1,9 пог. м карнизного свеса</p>

2.1.5. ЕНДОВА

Таблица 2.5.

	<p>РЕБРИСТЫЙ ЖЕЛОБОК с крепежными скобами 1500x500 мм, горячеокрашенный алюминий. Используется для устройства ендов (разжелобков). В комплекте 6 крепежных скобок.</p>	<p>1 шт./1,5 пог. м ендовы</p>
	<p>ПОРОЛОНОВАЯ ПОЛОСА ЕНДОВЫ 1000x30x60 мм. Самоклеящаяся уплотнительная полоса с водоотталкивающей пропиткой, защита от задувания снега, грязи и воды.</p>	<p>2 шт./пог. м ендовы</p>
	<p>ГЕРМЕТИЗИРУЮЩАЯ ЛЕНТА ДЛЯ СТЫКА ЕНДОВ Самоклеящийся рулон 0,14x5 м из окрашенной в цвет черепицы полиизобутиленовой мастики, армирован внутри алюминиевой сеткой.</p>	<p>2 шт./пог. м ендовы</p>

2.1.6. МАТЕРИАЛЫ ДЛЯ ПРИМЫКАНИЯ

Таблица 2.6.

	<p>ВАКАФЛЕКС Самоклящийся рулон 0,28x5 м для герметизации примыканий к стенам, трубам. Окрашенная полиизобутиленовая мастика, армированная внутри алюминиевой сеткой.</p>	<p>1 рулон/4,95 пог. м примыкания</p>
	<p>ЛЕНТА ДЛЯ ПРИМЫКАНИЙ АБРИС С 0,25x5 м. Самоклеящийся по всей обратной стороне бутилкаучук. Поверхность гофрированная. Применяется для примыканий к стенам.</p>	<p>1 рулон/4,95 пог. м примыкания</p>
	<p>ПЛАНКА ВАКА 2,4x0,08 м, для устройства примыканий в комплекте с Вакафлексом. Горячеокрашенный алюминий.</p>	<p>1 шт./2,3 пог. м примыкания</p>
	<p>ШУРУП С ТЕРМОСТОЙКИМ ДЮБЕЛЕМ Используется для крепления планки Вака к стенам, печным и каминным (до +80 град. С) трубам.</p>	<p>12 шт./планку Вака</p>
	<p>ГЕРМЕТИК К Картридж 310 мл, бесцветный однокомпонентный синтетический каучук (не содержит силикона). Применяется для герметизации примыкания планки Вака к стене.</p>	<p>Примерно 60 мл./пог. м примыкания</p>

Изм.	Кол.уч.	Лист	Ндок.	Подп.	Дата
------	---------	------	-------	-------	------

2.1.7. ЭЛЕМЕНТЫ СНЕГОЗАДЕРЖАНИЯ И БЕЗОПАСНОСТИ

Таблица 2.7.

	<p>КОМПЛЕКТ ОПОРЫ ДЛЯ КРЕПЛЕНИЯ СНЕГОЗАДЕРЖИВАЮЩЕЙ РЕШЕТКИ Состоит из снегозадерживающей черепицы и опоры для крепления решетки. Горячеокрашенный алюминий. Устанавливается с шагом не более 90 см, т.е. через две с половиной рядовые черепицы.</p>	<p>1,1 шт./пог. м линии снегозадержания, 2 шт./на подножку или колосниковую решетку</p>
	<p>КОМПЛЕКТ ОПОРЫ ДЛЯ КРЕПЛЕНИЯ КРУГЛЯКА (Диаметр бревна до 130 мм). Состоит из снегозадерживающей черепицы и опоры для крепления кругляка. Горячеокрашенный алюминий.</p>	<p>1 шт./снегозадерживающую черепицу</p>
	<p>СНЕГОЗАДЕРЖИВАЮЩАЯ РЕШЕТКА 200x2500 мм. Применяется на карнизном свесе для защиты от сползающего снега. Горячеокрашенная оцинкованная сталь.</p>	<p>1 шт./2,5 пог. м линии снегозадержания</p>
	<p>СКОБА СНЕГООСТАНАВЛИВАЮЩАЯ Равномерно распределяются по всей крыше для удержания снега. Горячеокрашенная оцинкованная сталь.</p>	<p>См. табл. 8.2, л. 51.</p>
	<p>СОЕДИНИТЕЛЬНЫЙ ЗАЖИМ Применяется для соединения стыков снегозадерживающих решеток. Горячеокрашенная оцинкованная сталь.</p>	<p>2 шт./стык решеток</p>
	<p>КОМПЛЕКТ БЕЗОПАСНОЙ ПОДНОЖКИ 41x25 см Комплект состоит из: опорной черепицы (2 шт), бугеля с болтами (2 шт), безопасной подножки 41x25 см (1 шт). При установке необходимы 2 половинчатые черепицы. Устанавливается на кровли с уклоном 15-52 гр.</p>	
	<p>КОМПЛЕКТ КОЛОСНИКОВОЙ РЕШЕТКИ 88x25 см Комплект состоит из: опорной черепицы (2 шт), бугеля с болтами (2 шт), колосниковой решетки 88x25 см (1 шт). При установке необходимы 2 половинчатые черепицы. Устанавливается на кровли с уклоном 15-52 гр.</p>	

Изм.	Кол.уч.	Лист	Ндок.	Подп.	Дата


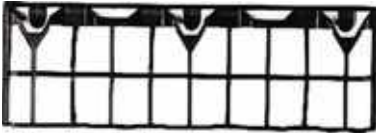
2.1.8. ПРОХОДНЫЕ ЭЛЕМЕНТЫ

Таблица 2.8.

	<p>КОМПЛЕКТ ВЕНТИЛЯЦИОННОЙ НАСАДКИ Насадка вентиляционной трубы в комплекте с проходной черепицей для проводки трубы через кровлю с углом наклона от 15 до 55 градусов. Окрашенный в массе ПВХ, диаметр трубы 100/125 мм, высота насадки 30 см.</p>	<p>1 шт/трубу</p>
	<p>КОМПЛЕКТ ДЛЯ ПОДКЛЮЧЕНИЯ ВЕНТИЛЯЦИОННОЙ НАСАДКИ Состоит из: 1) гибкое шланговое соединение (диаметр 100 и 125 мм); 2) соединительный элемент для насадки венттрубы (диаметр 100 и 125 мм).</p>	<p>1 шт/трубу</p>
	<p>КОМПЛЕКТ АНТЕННОЙ НАСАДКИ Антенная насадка в комплекте с проходной черепицей для выхода штанги диаметром 25...77,5 мм обычной или параболической антенны.</p>	<p>1 шт/антенну</p>

2.1.9. ДОПОЛНИТЕЛЬНЫЕ ЭЛЕМЕНТЫ ВЕНТИЛЯЦИИ

Таблица 2.9.

	<p>ВЕНТИЛЯЦИОННАЯ ЧЕРЕПИЦА Сечение вентиляции 32 см². Применяется для усиления вентиляции кровли и утеплителя в районах ендов, примыканий, на карнизе, под коньком.</p>	
	<p>ВЕНТИЛЯЦИОННЫЙ ЭЛЕМЕНТ НИЖНЕЙ ЗАЩИТНОЙ ПЛЕНКИ Сечение вентиляции примерно 60см². Устанавливается в зоне нахлеста рулонов пленки, способствует совместной работе двух вентилируемых полостей ската, усиливая вентиляцию конструкции крыши в целом.</p>	

Изм.	Кол.уч.	Лист	Ндок.	Подп.	Дата
------	---------	------	-------	-------	------

Таблица 2.12.

Технические характеристики		Типы пленок				
		Veltitech 120 гидроизоляция	Divoroll Pro диффузионно- гидро- изоляционная	Divoroll Компакт диффузионно- гидро- изоляционная	Divoroll Top диффузионно- гидро- изоляционная	Divoroll Top Ru диффузионно- гидро- изоляционная
Состав		PP-PP 2-х слойный	PP-PP-PP 3-х слойный	PP-PE-PP 3-х слойный	PP-армир. дифф. мембр.-PP 4-х слойный	PP-армир. дифф. мембр.-PP 4-х слойный
Масса	g/m ²	120	100	140	228	228
Sd-показатель	m	16	0.02	0.03	0.03	0.03
Водостойкость	mm	>2500	>2000	>3000	>3000	>3000
Прочность на растяжение	MD N/5cm	230	200	300	550	520
	CD N/5cm	200	120	270	550	460
Прочн. к прорывам гвоздями	MD N	150	130	180	450	450
	CD N	150	155	180	450	450
УФ- устойчивость	Месяц	4	4	4	4	4
Огнеупорность DIN 4102-1		E	E	E	E	E
Устойчивость к перепадам температур	°C	-40+80	-40+80	-40+80	-40+80	-40+80
Характеристики продукта						
Самоклеящийся, устойчивый к ветру		○	○	○	○	●
Арматурный слой		○	○	○	●	●
Дожденепроницаемый		●	●	●	●	●
Применение						
Кровли со сплошным настилом		○	○	●	●	●
Мансарда		●	●	●	●	●
Холодный чердак		●	●	●	●	●



подходит



не подходит

2.5. Соединительные ленты.

2.5.1. Соединительные ленты предназначены для проклейки швов (нахлесток) пароизоляционных пленок, а также для приклейки этих пленок к проходящим через мансардное покрытие элементам. Возможно применение лент «Ютафол СП1» и «Ютафол СП АЛ» и другие сертифицированные на территории РФ.

2.6. Уплотнительная лента

2.6.1. Уплотнительные ленты - предназначены для воздухонепроницаемого соединения пароизоляционных пленок к прилегающим строительным конструкциям с рыхлой поверхностью. Возможно применять ленты «Ютафол ТП 15» и другие сертифицированные на территории РФ.

3. Требования к элементам крыши.

3.1. Несущие элементы.

Поперечное сечение элементов.

3.1.1. Для стропил, обрешетки и контробрешетки применяют древесину хвойных пород в соответствии с требованиями СНиП II-25-80. Для контробрешетки используют бруски с минимальным сечением 30×50 мм; для крыш с длинными скатами и сложных многоскатных мансардных крыш толщину контробрешеток увеличивают до 50 мм. В зависимости от шага стропил (рекомендуемое) сечение обрешетки принимают по таблице 3.1 в зависимости от шага стропил, уклона кровли и снегового района.

Таблица 3.1.

Сечение обрешетки $a \times h$, см		
Шаг стропил, м.	Снеговой район	Уклон кровли
		$10^\circ - 90^\circ$
0,8	I-VIII	5x5
0,9	I-VIII	5x6
1,0	I-VI	5x6
	VII	5x7
1,1	I-VIII	5x7
1,2	I-VIII	5x7

Изм.	Кол.уч.	Лист	Ндок.	Подп.	Дата

Расчет шага обрешетки и длины кровли из цементно-песчаной черепицы.

3.1.5. Шаг обрешетки на свесе карниза (шаг у свеса см. рис. 1) должен составлять от 32 до 39см. Этот размер не является расчетным для основного шага обрешетки и зависит только от положения черепицы нижнего ряда относительно водосточного желоба. Нависание черепицы нижнего ряда на желоб должно составлять 1/3 его диаметра и достигается регулировкой бруска 2 (рис. 1). После фиксации брусков 1 и 2, устанавливается верхний брусок 3 на расстоянии 3см от точки пересечения контробрешеток 4 на коньке. Для более качественного устройства конька, при увеличении угла наклона крыши более 30° , расстояние можно уменьшить до 2см.

Расстояние от верхней грани бруска 2 до верхней грани бруска 3 будет расчетным для определения шага обрешетки на данном скате. Шаг обрешетки на скате (от 31,2см до 34,5см) измеряется по верхним граням набиваемых брусков и зависит от уклона ската.

На многоскатных крышах шаг обрешетки рассчитывается для каждого ската отдельно.

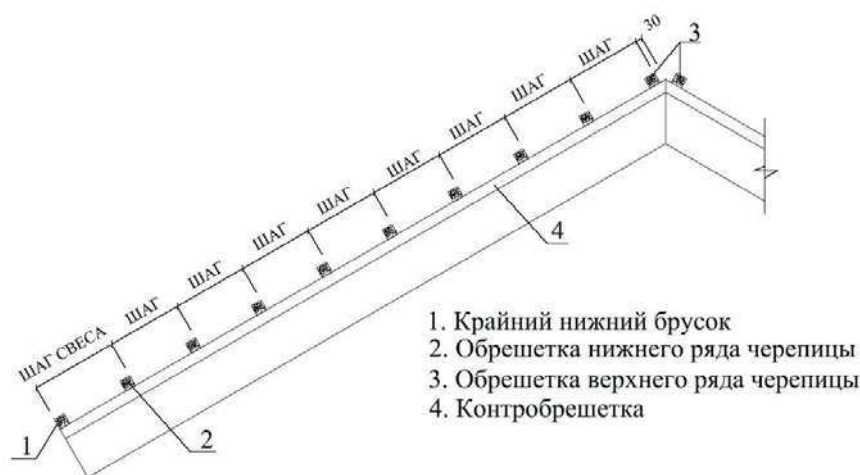


Рис. 1 Схема, поясняющая правила расчета шага обрешетки.

Для ската с уклоном менее 22° - шаг обрешетки от 31,2 до 32,0см. Для ската с уклоном от 22° до 30° - шаг обрешетки не более 33,5см. Для ската с уклоном более 30° шаг обрешетки не более 34,5см (рис. 2).

Уклон кровли	Более 30°		
	$22^{\circ} - 30^{\circ}$		
	$10^{\circ} - 22^{\circ}$		
Шаг обрешетки	от 31,2 до 32	не более 33,5	не более 34,5

Рис. 2 Зависимость принимаемого шага обрешетки от уклона кровли.

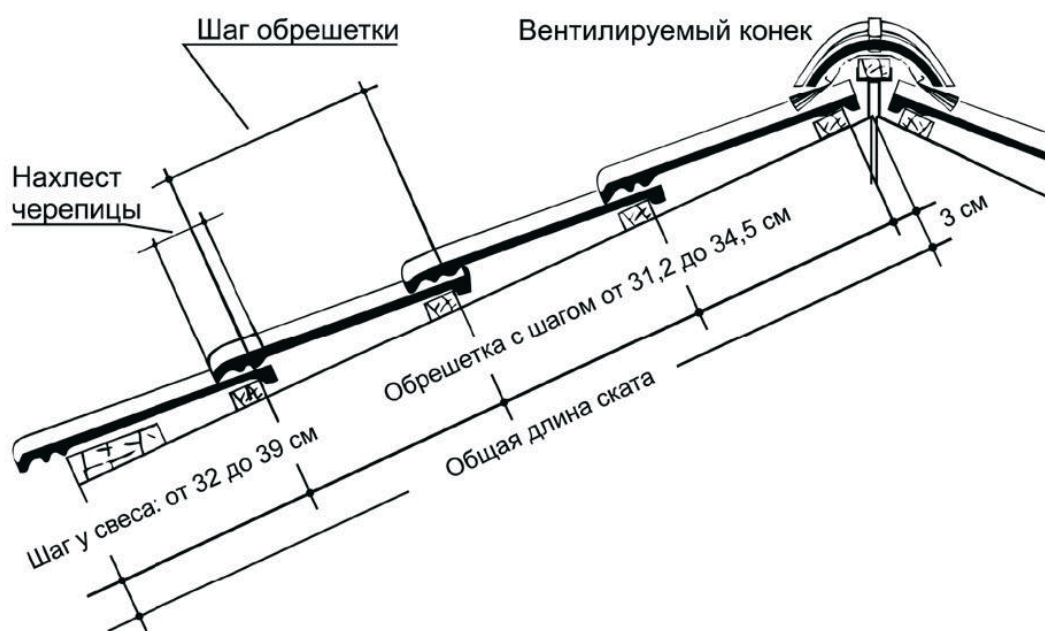


Рис. 3. Поперечный разрез черепичной кровли. Общий вид.

Для ската длиной до 10 м количество рядов черепицы и средний шаг обрешетки в зависимости от длины и угла наклона ската можно принимать по таблице 3.4.

Изм.	Кол.уч.	Лист	Ндок.	Подп.	Дата

Определение расчетного расстояния от нижней обрешетки до рядовой в зависимости от уклона кровли и длины ската. Первый шаг обрешетки принят 36 см, как среднее значение для первого ряда.

Таблица 3.4

Уклон кровли	Болезне 30°								Количество горизонтальных рядов, (шт)	
	22°-30°				10°-22°					
Шаг обрешетки,(см)	34,5	34,0	33,5	33,0	32,5	32,0	31,5	31,2		
Длина ската, (м)	1	0,36	0,36	0,36	0,36	0,36	0,36	0,36	0,36	1
		0,70	0,70	0,69	0,69	0,68	0,68	0,67	0,67	2
		1,05	1,04	1,03	1,02	1,01	1,00	0,99	0,98	3
	2	1,39	1,38	1,36	1,35	1,33	1,32	1,30	1,29	4
		1,74	1,72	1,70	1,68	1,66	1,64	1,62	1,608	5
		2,08	2,06	2,03	2,01	1,98	1,96	1,93	1,92	6
	3	2,43	2,40	2,37	2,34	2,31	2,28	2,25	2,23	7
		2,77	2,74	2,70	2,67	2,63	2,60	2,56	2,54	8
		3,12	3,08	3,04	3,00	2,96	2,92	2,88	2,85	9
	4	3,46	3,42	3,37	3,33	3,28	3,24	3,19	3,16	10
		3,81	3,76	3,71	3,66	3,61	3,56	3,51	3,48	11
		4,15	4,10	4,04	3,99	3,93	3,88	3,82	3,79	12
	5	4,50	4,44	4,38	4,32	4,26	4,20	4,14	4,10	13
		4,84	4,78	4,71	4,65	4,58	4,52	4,45	4,41	14
		5,19	5,12	5,05	4,98	4,91	4,84	4,77	4,72	15
	6	5,53	5,46	5,38	5,31	5,23	5,16	5,08	5,04	16
		5,88	5,80	5,72	5,64	5,56	5,48	5,40	5,35	17
		6,22	6,14	6,05	5,97	5,88	5,80	5,71	5,66	18
	7	6,57	6,48	6,39	6,30	6,21	6,12	6,03	5,97	19
		6,91	6,82	6,72	6,63	6,53	6,44	6,34	6,28	20
		7,26	7,16	7,06	6,96	6,86	6,76	6,66	6,60	21
	8	7,60	7,50	7,39	7,29	7,18	7,08	6,97	6,91	22
		7,95	7,84	7,73	7,62	7,51	7,40	7,29	7,22	23
		8,29	8,18	8,06	7,95	7,83	7,72	7,60	7,53	24
	9	8,64	8,52	8,40	8,28	8,16	8,04	7,92	7,84	25
		8,98	8,86	8,73	8,61	8,48	8,36	8,23	8,16	26
		9,33	9,20	9,07	8,94	8,81	8,68	8,55	8,47	27
	10	9,67	9,54	9,40	9,27	9,13	9,00	8,86	8,78	28
		10,02	9,88	9,74	9,60	9,46	9,32	9,18	9,09	29
		10,36	10,22	10,07	9,93	9,78	9,64	9,49	9,40	30
Нахлест черепицы,(см)	7,5	8,0	8,5	9,0	9,5	10,0	10,5	10,8		

Изм.	Кол.уч.	Лист	Ндок.	Подп.	Дата
------	---------	------	-------	-------	------

3.1.6. Ширина кровли (длина обрешетки) зависит от ширины здания и применяемой боковой черепицы (см. рис. 4). Точная подгонка длины кровли обеспечивается применением половинчатой черепицы и свободной укладкой черепицы (с люфтом 3 мм в каждом стыке черепицы).

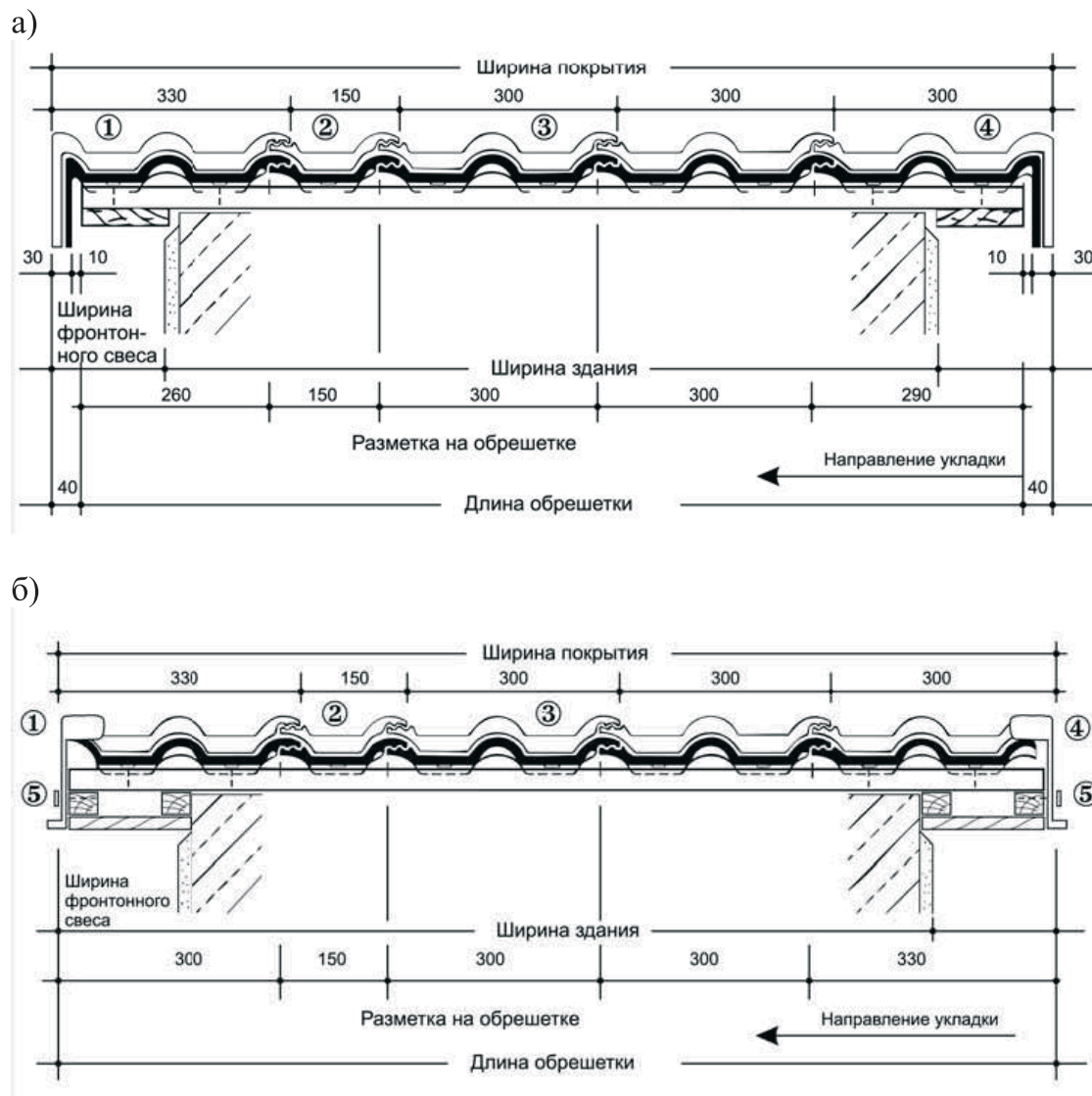


Рис.4. Схема для расчета длины кровли с боковой цементно-песчаной (а) и облегченной (б) черепицей:

- 1 – боковая левая черепица;
- 2 – половинчатая черепица;
- 3 – цельная рядовая черепица;
- 4 – боковая правая черепица;
- 5 – шуруп с уплотнительной шайбой.

Изм.	Кол.уч.	Лист	Ндок.	Подп.	Дата

Расчет шага обрешетки (длины ската) длины кровли из керамической черепицы.
3.1.7. Черепица «Рубин 13V». Размеры этой черепицы, расчет длины ската и кровли приведены на рис. 5...7.



Рис.5. План черепицы, поперечный и продольный разрезы.
 Рекомендуемый уклон кровли – от 22°;
 Вес черепицы ~ 3,2 кг.;
 Расход на 1 м² ~ 12,9 шт.;
 Средняя длина черепицы в кровле ~330- 360 мм (см. рис. 6);
 Средняя ширина черепицы в кровле ~ 224 мм (см. рис. 7);

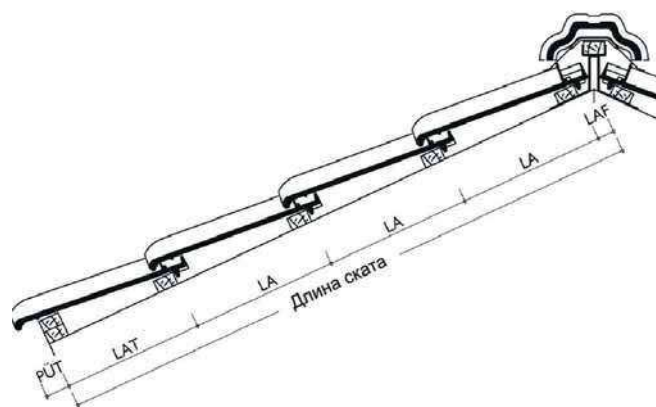


Рис. 6. Поперечный разрез кровли (скат кровли).

LAF – расстояние от конька до обрешетки равно 40 мм при уклоне кровли до 30°; 30 мм – от 30 до 45° и 20 мм более 45°;
 LA – шаг обрешетки;
 LAT – шаг обрешетки на свесе.

Длина ската будет равна: $L = LAT + LA \times n + LAF$, где n – количество рядов черепицы.



Рис. 7. Продольный разрез кровли с применением на фронте боковой черепицы (левой и правой).

Особенности применения

Уклон	Рекомендации по гидроизоляции
>16	Для чердачных крыш (без утепления стропильной конструкции) можно не применять подкровельную пленку
14...16	Необходима подкровельная пленка, уложенная с увеличенным нахлестом (15-20 см)
10...14	Необходима нижняя кровля по сплошному настилу
0...10	Применение черепицы не допускается

3.1.8. Черепица «Агат». Размеры этой черепицы, расчет длины ската и кровли приведены на рис. 8...10.

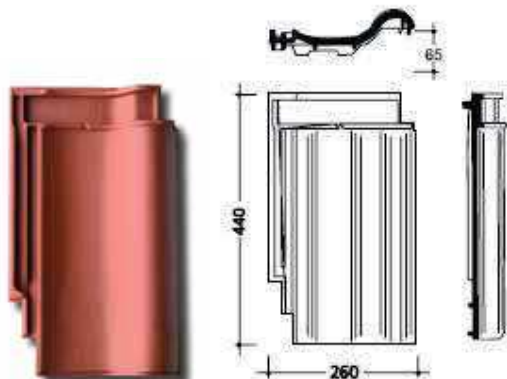


Рис. 8. План черепицы, поперечный и продольный разрезы.

Рекомендуемый уклон кровли - 22°;
 Вес черепицы ~ 3,2 кг.;
 Расход на 1 м² ~ 13,9 шт.;
 Средняя длина черепицы в кровле ~ 345 мм (см. рис. 9);
 Средняя ширина черепицы в кровле ~ 209 мм (см. рис. 10);

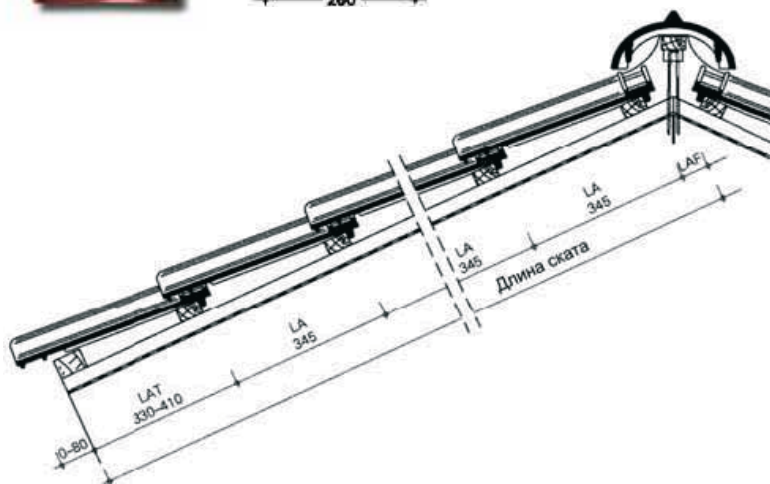


Рис. 9. Поперечный разрез кровли (скат кровли).
 LAF – расстояние от конька до обрешетки равно 40 мм при уклоне кровли до 30°; 35 мм – от 30 до 45° и 30 мм более 45°;
 LA – шаг обрешетки;
 LAT – шаг обрешетки на свесе.

Длина ската будет равна: $L = LAT + LAF + LA \times n$, где n – количество рядов черепицы.



Рис. 10. Продольный разрез кровли с применением на фронте боковой черепицы (левой и правой)

Особенности применения

Уклон	Рекомендации по гидроизоляции
>22	Для чердачных крыш (без утепления стропильной конструкции) можно не применять подкровельную пленку
16...22	Необходима подкровельная пленка, уложенная с увеличенным нахлестом (15-20 см)
10...16	Необходима нижняя кровля по сплошному настилу
0...10	Применение черепицы не допускается

Изм.	Кол.уч.	Лист	Ндок.	Подп.	Дата
------	---------	------	-------	-------	------

3.1.9. Черепица «Гранат». Размеры этой черепицы, расчет длины ската и кровли приведены на рис. 11...13.

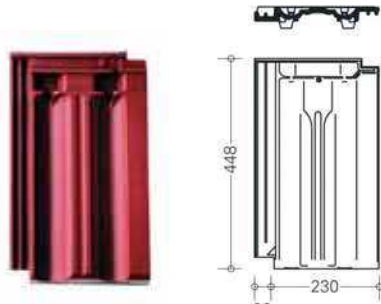


Рис. 11. План черепицы, поперечный и продольный разрезы.
Рекомендуемый уклон кровли – от 25°;
Вес черепицы ~ 3,4 кг.;
Расход на 1 м² ~ 11,4 шт.;
Средняя длина черепицы в кровле ~ 376 мм (см. рис. 12);
Средняя ширина черепицы в кровле ~ 230 мм (см. рис. 13);

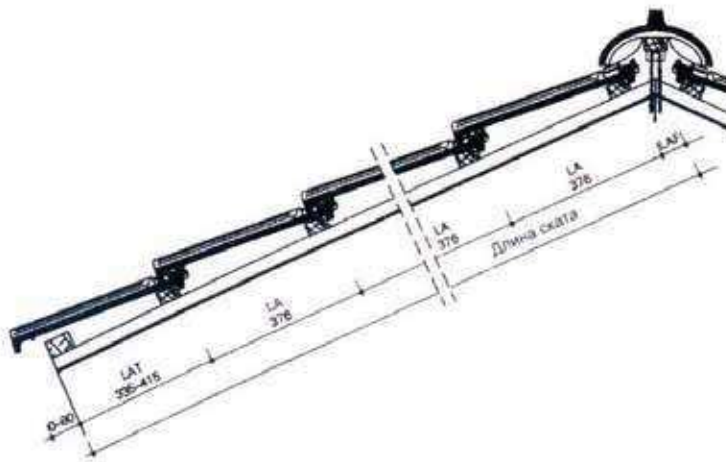


Рис. 12. Поперечный разрез кровли (скат кровли).
LAF – расстояние от конька до обрешетки равно 45 мм при уклоне кровли до 30°; 35 мм – от 30 до 45° и 25 мм более 45°;
LA – шаг обрешетки;
LAT – шаг обрешетки на свесе.

Длина ската будет равна: $L = LAT + LAF + LA \times n$, где n – количество рядов черепицы.

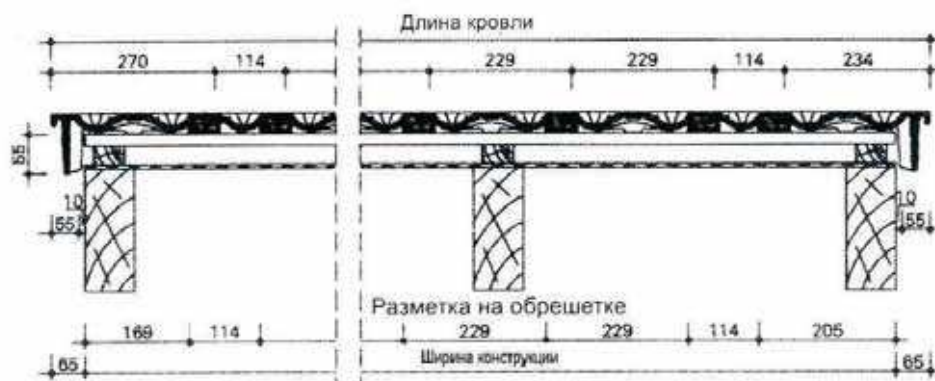


Рис. 13. Продольный разрез кровли с применением на фронте боковой черепицы (левой и правой)

Особенности применения

Уклон	Рекомендации по гидроизоляции
>25	Для чердачных крыш (без утепления стропильной конструкции) можно не применять подкровельную пленку
19...25	Необходима подкровельная пленка, уложенная с увеличенным нахлестом (15-20 см)
10...19	Необходима нижняя кровля по сплошному настилу
0...10	Применение черепицы не допускается

3.1.10. Черепица «Топаз». Размеры этой черепицы, расчет длины ската и кровли приведены на рис. 14...16.



Рис. 14. План черепицы, поперечный и продольный разрезы.

Рекомендуемый уклон кровли - 28°;
 Вес черепицы ~ 3,5 кг.;
 Расход на 1 м² ~ 12,9 шт.;
 Средняя длина черепицы в кровле ~ 320...360 мм (см. рис. 15);
 Средняя ширина черепицы в кровле ~ 215 мм (см. рис. 16);

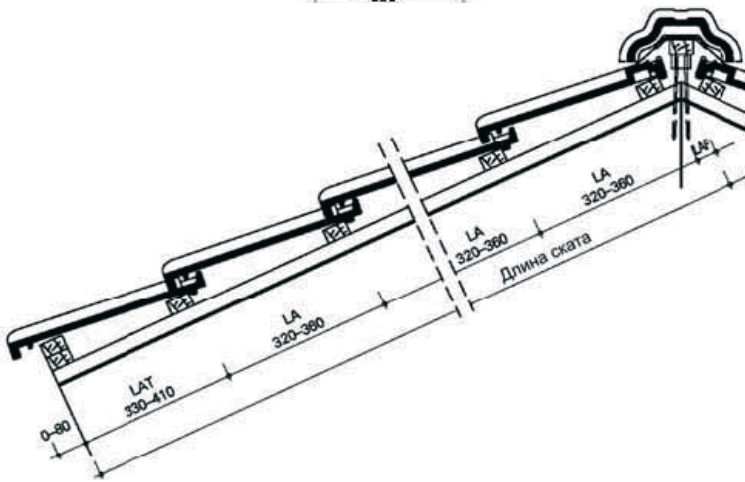


Рис. 15. Поперечный разрез кровли (скат кровли).

LAF – расстояние от конька до обрешетки равно 15 мм при уклоне кровли до 30°; 15 мм – от 30 до 45° и 10 мм более 45°;
 LA – шаг обрешетки;
 LAT – шаг обрешетки на свесе.

Длина ската будет равна: $L = LAT + LAF + LA \times n$, где n – количество рядов черепицы.



Рис. 16. Продольный разрез кровли с применением на фронте боковой черепицы (левой и правой)

Особенности применения

Уклон	Рекомендации по гидроизоляции
>28	Для чердачных крыш (без утепления стропильной конструкции) можно не применять подкровельную пленку
22...28	Необходима подкровельная пленка, уложенная с увеличенным нахлестом (15-20 см)
10...22	Необходима нижняя кровля по сплошному настилу
0...10	<u>Применение черепицы не допускается</u>

Изм.	Кол.уч.	Лист	Ндок.	Подп.	Дата
------	---------	------	-------	-------	------

3.1.11. Черепица «Опал». Размеры этой черепицы, расчет длины ската и кровли приведены на рис. 17...19.

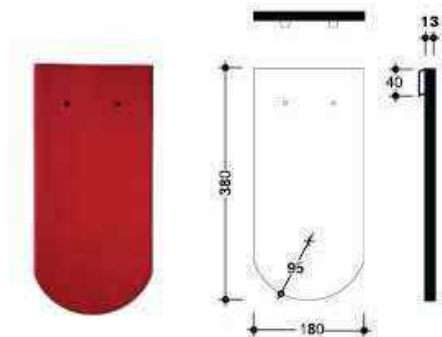


Рис. 17. План черепицы, поперечный и продольный разрезы.

Рекомендуемый уклон кровли - 30°;
 Вес черепицы ~ 1,8 кг.;
 Расход на 1 м² ~ 33,7 шт.;
 Средняя длина черепицы в кровле ~ 360 мм
 Средняя ширина черепицы в кровле ~ 180 мм
 (см. рис. 19);

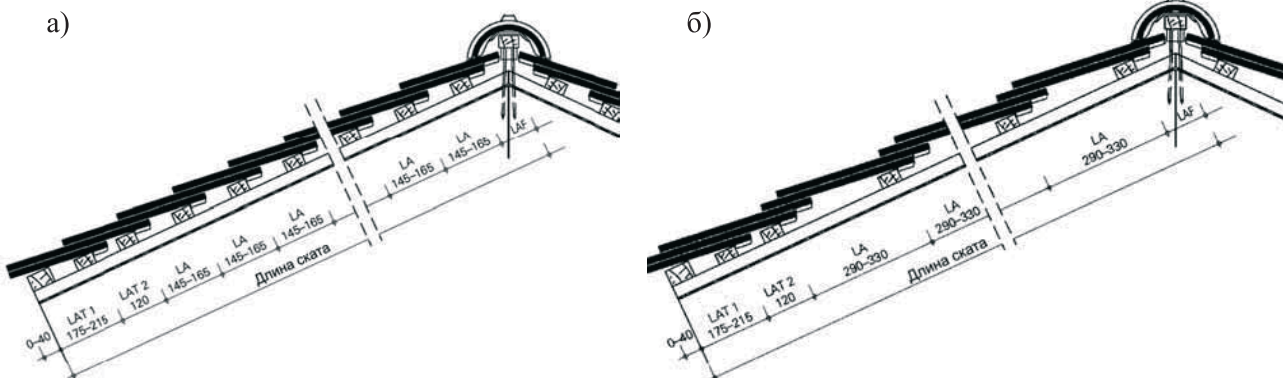


Рис. 18. Поперечный разрез кровли (скат кровли) при двойной (а) и при корончатой (б) укладке черепицы.

LAF – расстояние от конька до обрешетки равно 100 мм при уклоне кровли до 30°; 90...100 мм – от 30 до 45° и 75...90 мм более 45°; LA – шаг обрешетки; LAT1 и LAT2 – шаг обрешетки на свесе.

Длина ската будет равна: $L=LAT1+LAT2+LAF+LA \times n$, где n – количество рядов черепицы.

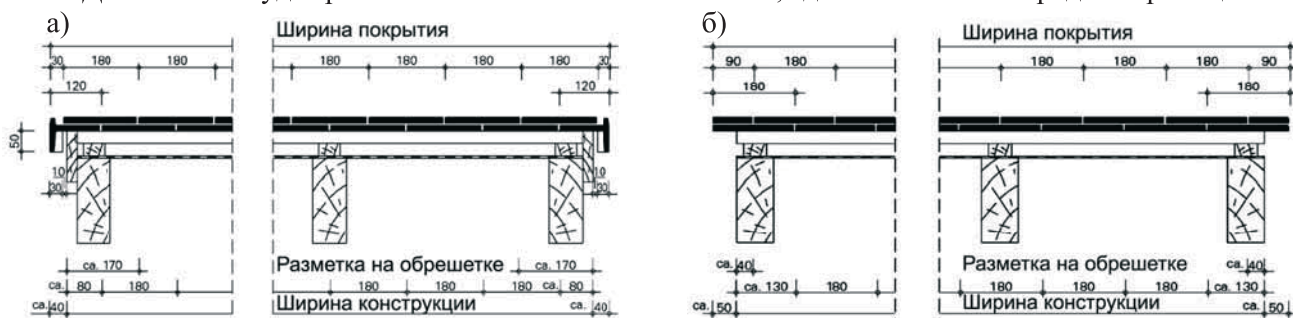


Рис. 19. Продольный разрез кровли с применением на фронте боковой черепицы (а) и без применения такой черепицы (б).

Особенности применения

Уклон	Рекомендации по гидроизоляции
>30	Для чердачных крыш (без утепления стропильной конструкции) можно не применять подкровельную пленку
24...30	Необходима подкровельная пленка, уложенная с увеличенным нахлестом (15-20 см)
10...24	Необходима нижняя кровля по сплошному настилу
0...10	Применение черепицы не допускается

3.1.12. Черепица «Изумруд». Размеры этой черепицы, расчет длины ската и кровли приведены на рис. 20...22.

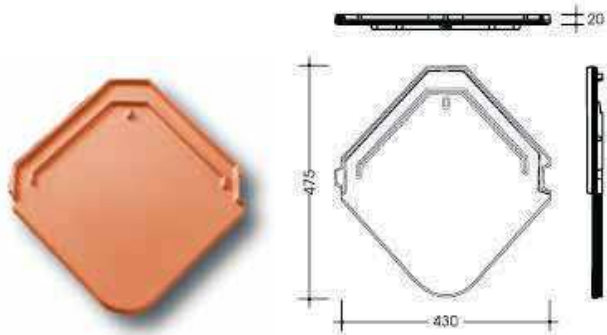


Рис. 20. План черепицы, поперечный и продольный разрезы.
 Рекомендуемый уклон кровли - 16°;
 Вес черепицы ~ 3,7 кг.;
 Расход на 1 м² ~ 12,5 шт.;
 Средняя длина черепицы в кровле ~ 165...185 мм (см. рис. 21);
 Средняя ширина черепицы в кровле ~ 430 мм (см. рис. 22);

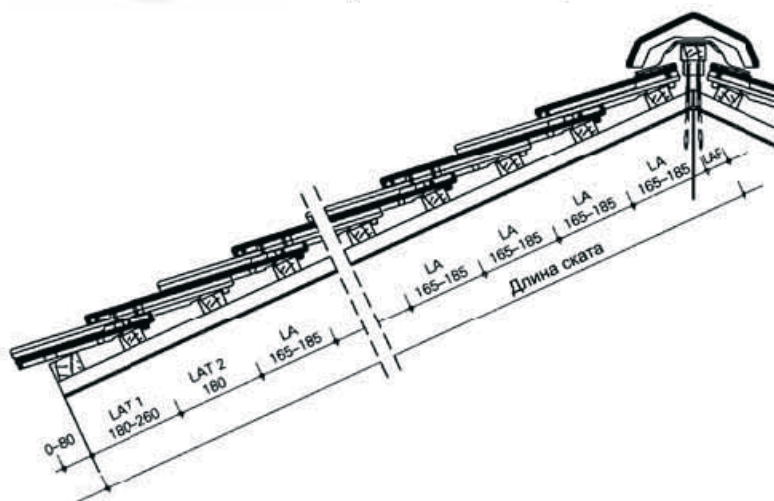


Рис. 21. Поперечный разрез кровли (скат кровли).
 LAF – расстояние от конька до обрешетки равно 50 мм при уклоне кровли до 16°; 45 мм – от 16 до 30°; 40 мм – от 30 до 45° и 35 мм более 45°;
 LA – шаг обрешетки;
 LAT1 и LAT2 – шаг обрешетки на свесе.

Длина ската будет равна: $L=LAT1+LAT2+LAF+LA \times n$, где n – количество рядов черепицы.



Рис. 22. Продольный разрез кровли с применением на фронте боковой черепицы (левой и правой)

Особенности применения

Уклон	Рекомендации по гидроизоляции
>16	Для чердачных крыш (без утепления стропильной конструкции) можно не применять подкровельную пленку
14...16	Необходима подкровельная пленка, уложенная с увеличенным нахлестом (15-20 см)
10...14	Необходима нижняя кровля по сплошному настилу
0...10	Применение черепицы не допускается

Изм.	Кол.уч.	Лист	Ндок.	Подп.	Дата
------	---------	------	-------	-------	------

3.1.13. Черепица «Сапфир». Размеры этой черепицы, расчет длины ската и кровли приведены на рис. 23...25.

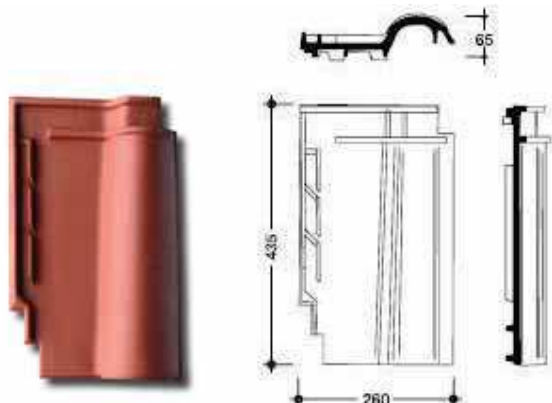


Рис. 23. План черепицы, поперечный и продольный разрезы.

Рекомендуемый уклон кровли - 22°;
Вес черепицы ~ 3,6 кг.;
Расход на 1 м² ~ 14,4 шт.;
Средняя длина черепицы в кровле ~ 340 мм (см. рис. 24);
Средняя ширина черепицы в кровле ~ 205 мм (см. рис. 25);

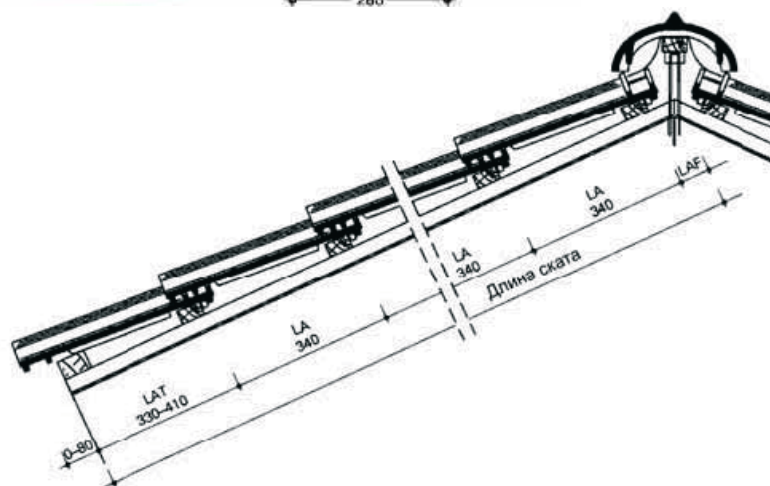


Рис. 24. Поперечный разрез кровли (скат кровли).

LAF – расстояние от конька до обрешетки равно 45 мм при уклоне кровли до 30°; 40 мм – от 30 до 45° и 30 мм более 45°;
LA – шаг обрешетки;
LAT – шаг обрешетки на свесе.

Длина ската будет равна: $L = LAT + LAF + LA \times n$, где n – количество рядов черепицы.



Рис. 25. Продольный разрез кровли с применением на фронте боковой черепицы (левой и правой).

Особенности применения

Уклон	Рекомендации по гидроизоляции
>22	Для чердачных крыш (без утепления стропильной конструкции) можно не применять подкровельную пленку
16...22	Необходима подкровельная пленка, уложенная с увеличенным нахлестом (15-20 см)
10...16	Необходима нижняя кровля по сплошному настилу
0...10	Применение черепицы не допускается

3.1.14. Черепица «Турмалин». Размеры этой черепицы, расчет длины ската и кровли приведены на рис. 26....28.



Рис. 26. План черепицы, поперечный и продольный разрезы.
 Рекомендуемый уклон – от 30 град.;
 Вес черепицы – 4,4 кг;
 Расход на один на 1 кв. м – 11,1 шт.;
 Средняя длина черепицы в кровле – 370 мм (см.рис. 27)
 Средняя ширина черепицы в кровле – 205 мм (см. рис. 28)

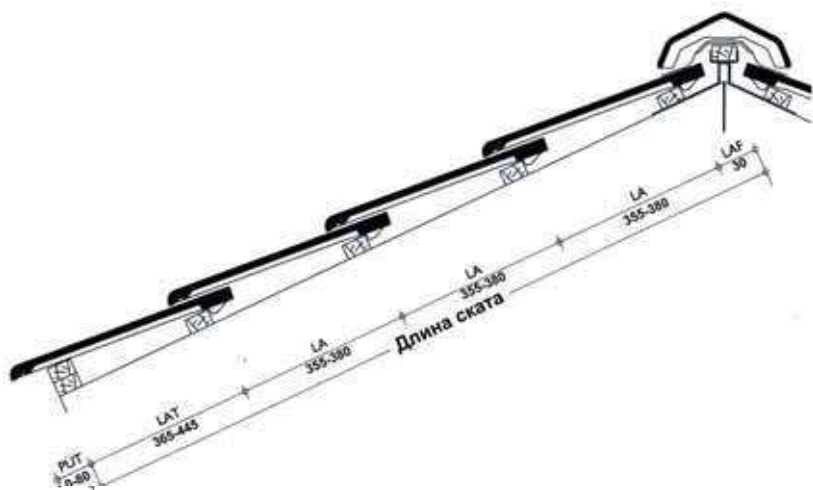


Рис. 27. Поперечный разрез кровли (скат кровли).
 LAF – расстояние от конька до обрешетки равно 45 мм при уклоне кровли до 30 град.; 40 мм – от 30 до 45 град. и более 45 град.
 LA – шаг обрешетки;
 LAT – шаг обрешетки на свесе.

Длина ската будет равна: $L = LAT + LAF + LA \times n$, где n – количество рядов черепицы.



Рис. 28. Продольный разрез кровли с применением на фронте боковой черепицы (левой и правой).

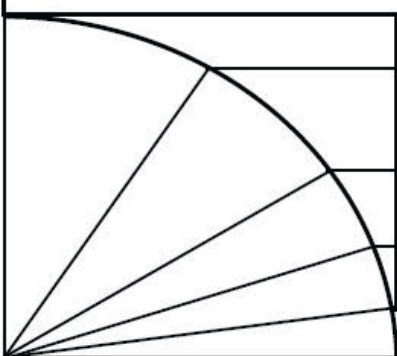
Особенности применения

Уклон	Рекомендации по гидроизоляции
>30	Для чердачных крыш (без утепления стропильной конструкции) можно не применять подкровельную пленку
24...30	Необходима подкровельная пленка, уложенная с увеличенным нахлестом (15-20 см)
10...24	Необходима нижняя кровля по сплошному настилу
0...10	Применение черепицы не допускается

Изм.	Кол.уч.	Лист	Ндок.	Подп.	Дата
------	---------	------	-------	-------	------

Требования по эксплуатации профиля черепицы «Коппо ди Греция».

Таблица 3.5.

Уклон крыши в градусах	Шаг обрешетки (см)	Нахлест черепицы (см)	Необходимые требования	
	65°	31,2...34,5	7,5...10,8	Необходимо дополнительное крепление черепицы шурупами и кляммерами.
	45°	31,2...34,5	7,5...10,8	Крепление черепицы не требуется. Для чердачных крыш (без утепления стропильной конструкции) можно не применять подкровельную пленку
	20°	31,2...33,5	8,5...10,8	Крепление черепицы не требуется. Для чердачных крыш (без утепления стропильной конструкции) необходимо применять подкровельную пленку.
	10°	31,2...32	10...10,8	Необходима нижняя кровля по сплошному настилу.
			Применение черепицы не допускается !	

3.2. Определение параметров вентиляции.

Карнизный участок

3.2.1. Сечение вентиляционного зазора ($f_{кар}$, см²/п.м.), в любом месте ската, в т.ч. и на карнизном участке, должно составлять 0,2% от площади ската, но не менее 200 см²/м.

Расчет сечения зазора производится для погонного метра ширины ската по формуле:

$$f_{кар} = 0,2 \cdot l \text{ (см}^2 \text{ / м)}, \text{ где}$$

l - длина ската (стропил), см;

Пример расчета сечения вентиляционного зазора (канала) на карнизе для ската мансарды длиной 9м = 900 см (рис. 25).

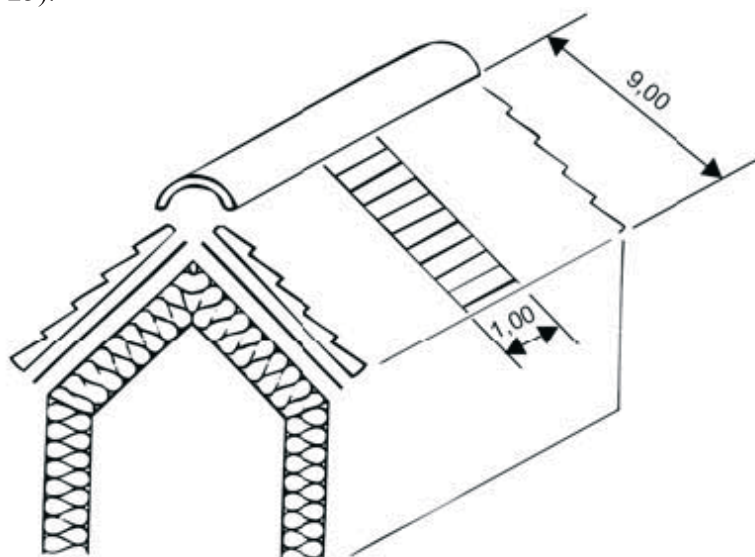


Рис. 32. К расчету вентиляционного зазора на карнизном свесе.

$$f_{кар} = 0,2 \cdot 900 = 180 \text{ см}^2/\text{м} < 200 \text{ см}^2/\text{м}$$

Поскольку рассчитанное сечение меньше требуемого, то следует проектировать конструкцию свеса с вентиляционным зазором сечением не менее $200 \text{ см}^2/\text{м}$, т.о. высота вентиляционного зазора – не менее 2 см.

Конек

3.2.2. Поперечное сечение вентиляционного зазора на коньке ($f_{кар}$, $\text{см}^2/\text{п.м.}$) должно составлять 0,05% от площади обоих скатов, но не менее $50 \text{ см}^2/\text{м}$.

Расчет сечения зазора производится для 1 погонного метра ширины ската по формуле:

$$f_{кар} = 2 \cdot 0,05 \cdot l, \text{ где } l - \text{длина ската (стропил), см;}$$

Пример расчета сечения вентиляционного зазора (канала) на коньке двухскатной кровли мансарды с длиной ската $9 \text{ м} = 900 \text{ см}$ (см. рис. 32):

$$f_{кар} = 2 \cdot 0,05 \cdot 900 = 90 \text{ см}^2/\text{м} > 50 \text{ см}^2/\text{м}.$$

При проектировании кровли мансарды принимаем сечение вентиляционного зазора с одной стороны конька - $45 \text{ см}^2/\text{м}$.

Параметры вентиляции

3.2.3. Площадь вентиляционного зазора на карнизном свесе и коньке (хребте) в зависимости от длины ската определяем по таблице 3.6.

Таблица 3.6

Длина ската (стропил), м		6	7	8	9	10	11	12	13	14	15	16	17	18	19	20
Конек(хребет)	Площадь вентиляционного зазора с одной стороны, $\text{см}^2/\text{м}$	30	35	40	45	50	55	60	65	70	75	80	85	90	95	100
Скат кровли	Высота вентиляционного зазора, см	2,4	2,4	2,4	2,4	2,4	2,6	2,9	3,1	3,3	3,6	3,8	4,0	4,3	4,5	4,8
Свес карниза	Площадь вентиляционных зазоров, $\text{см}^2/\text{м}$	200	200	200	200	200	220	240	260	280	300	320	340	360	380	400

4. Конструктивные решения крыши.

4.1. Конструктивные решения крыши с теплым чердачным пространством.

В зависимости от величины уклона, расположения теплоизоляции и гидроизоляционного слоя различают следующие конструктивные решения крыши мансарды (таблица 4.1):

Уклон крыши: при уклонах от 10 до 16 градусов необходимо предусмотреть сплошной настил с применением наплавляемой кровли или диффузионной мембраны Divoroll Top Ru. При уклонах от 16 до 90 градусов не требуется сплошной настил с наплавляемой кровлей. Применение пленки обязательно.

Сплошной настил: в случае применения сплошного настила к плёнкам предъявляются повышенные требования. При углах наклона от 10 до 16 градусов применяется Divoroll Top Ru, свыше 16 градусов Divoroll Kompakt.

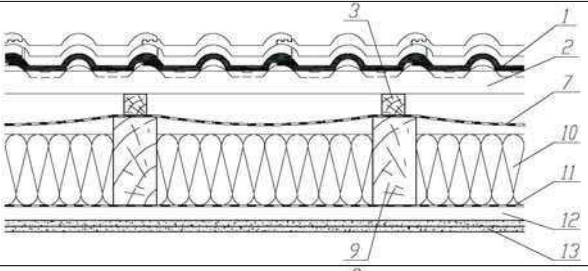
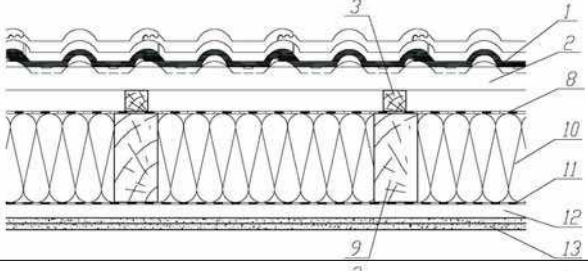
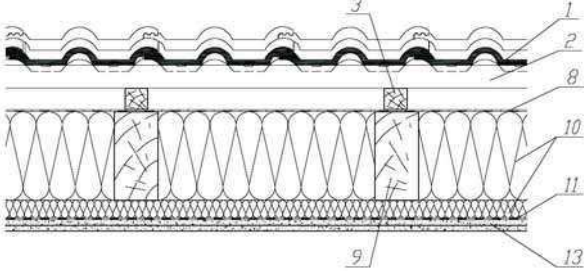
Вентиляция крыши: в зависимости от материала подкровельной гидроизоляции различают два типа вентиляции двухслойная и однослойная. При двухслойной вентиляции применяются гидроизоляционные пленки с величиной $S_d=2-16$ м установленные с зазором по отношению и к кровле, и к утеплителю. При однослойной вентиляции применяются диффузионные мембраны с величиной $S_d=0,01-0,15$ м, уложенные непосредственно на утеплитель вплотную (без зазоров).

Теплоизоляция: толщина теплоизоляционного слоя рассчитывается в зависимости от климатического района строительства и выбранного материала. Если толщина теплоизоляции больше высоты стропил, то дополнительный слой теплоизоляции может быть расположен снизу между поперечными потолочными брусками, высота которых равна толщине дополнительной теплоизоляции.

Таблица 4.1

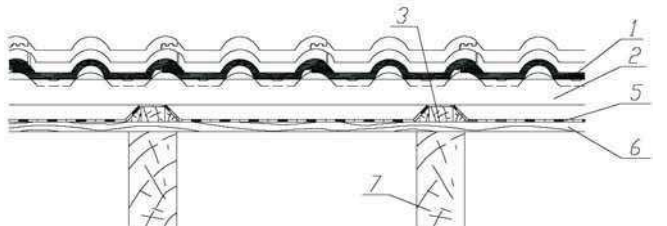
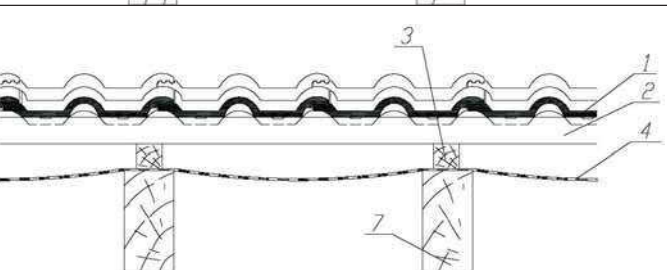
Конструктивные решения		Схема крыши	Условные обозначения
При малых уклонах (от 10° до 16°)	Divoroll Top Ru		1 –Черепица Braas 2 –Обрешетка 3 –Контробрешетка 4 –Диффузионная мембрана Divoroll Top Ru
	Наплавляемая кровля		5 –Наплавляемая кровля 6 -Диффузионная мембрана Divoroll Kompak 7 - гидроизоляционная плёнка (Veltitech 120)
Возможно применение сплошного настила при уклонах свыше 16°			8 –Диффузионная мембрана Divoroll Pro 9 –Стропило 10 - Теплоизоляция

Изм.	Кол.уч.	Лист	Ндок.	Подп.	Дата
------	---------	------	-------	-------	------

Вентиляция крыши при нормальных уклонах (свыше 16°)	однослойная вентиляция		11 – пароизоляция 12 – Потолочный брусок 13 - отделка потолка (гипсокартонные листы) 14 – Дощатый настил
	двухслойная вентиляция		
Дополнительный слой теплоизоляции			

4.2. Конструктивные решения крыши с холодным чердаком.

Таблица 4.2

Уклон, °	Схема крыши	Условные обозначения
10-16		1 – Черепица Braas 2 – Обрешетка 3 – Контробрешетка 4 – Гидроизоляционная пленка (Veltitech 120) 5 – Диффузионная мембрана Divorol Top Ru или наплавляемая кровля 6 – Дощатый настил 7 – Стропило
> 16		

5. Устройство крыши.

5.1. Узлы и детали крыши.

5.1.1. К основным узлам и деталям крыши относятся карниз, конек, хребет, примыкание к кирпичной трубе, фронтонный свес, ендова; расположение этих узлов показано на рис. 26.

5.2. Система водостока.

5.2.1. Черепичные кровли имеют наружный организованный водосток, для которого предусмотрены различные изделия, приведенные на рис. 34, рис.35.

Для водостоков из ПВХ (рис. 34) диаметр желобов 150мм, труб 100мм. Шаг крепления кронштейнов желоба не более 70см. Шаг крепления хомутов труб не более 2м.

Элементы для механической стыковки желобов состоят из наружной и внутренней скоб, которые обеспечивают компенсационный зазор (30 мм) между желобами.

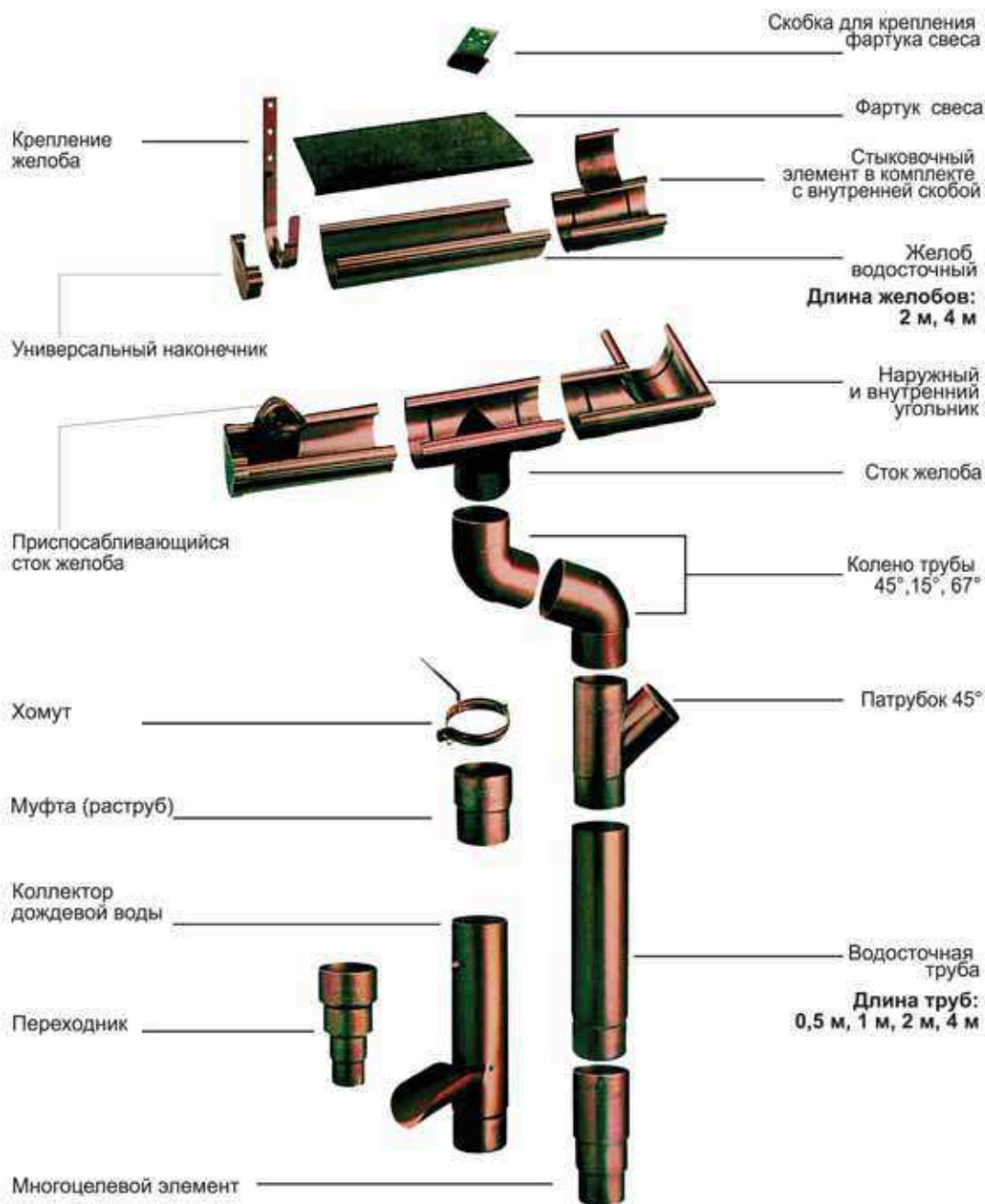


Рис. 34. Изделия из ПВХ для водостока Braas

						2-9213-2009-ОД	Лист
Изм.	Кол.уч.	Лист	Ндок.	Подп.	Дата		32

5.2.2. Для водостоков из стали или меди (рис.35) диаметр желобов - 150мм, труб 100(150/100);
 -желобов 125мм, труб 90(125/90).

Сырьем для производства водостока служат: холоднокатаная сталь горячего оцинкования с полимерным покрытием пластоизолом (1000мкм, с каждой стороны) или медь (толщиной 0.6мм). Рекомендованный шаг установки хомутов крепления водосточной трубы 2 метра. Расстояние между крюками не должно превышать 600 мм для стали или 300 мм для меди.

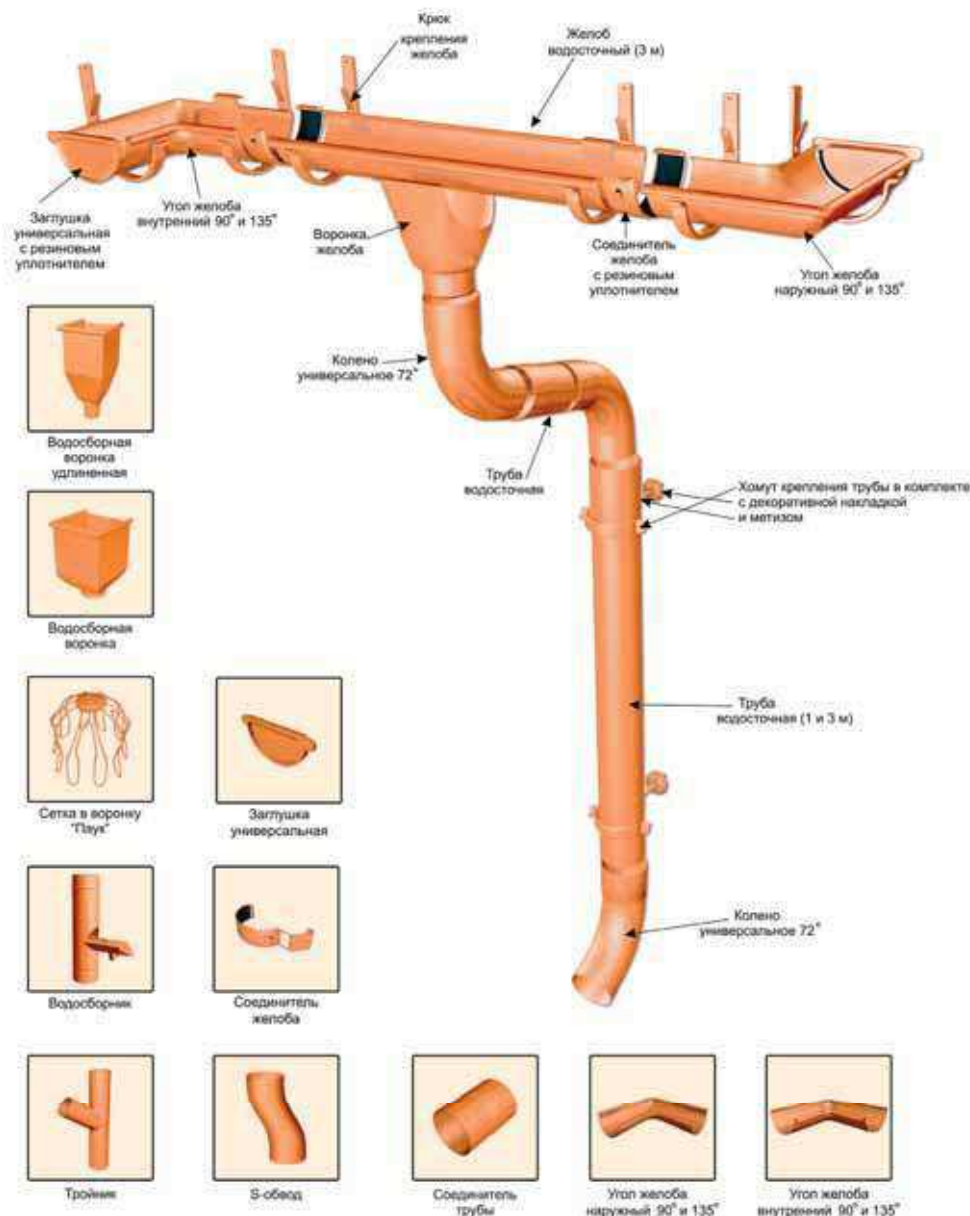


Рис. 35. Изделия из стали (меди) для водостока Aquasystem.

5.2.3. В многоснежных районах желоб следует установить так, чтобы снег мог соскальзывать, не повреждая желобов. В местах, где падение снега не допускается, на кровле монтируют снегозадерживающие устройства (см. рисунок 33).

Изм.	Кол.уч.	Лист	Ндок.	Подп.	Дата
------	---------	------	-------	-------	------

Р ЗДЕЛ II.

ОСОБЕННОСТИ ПРИМЕНЕНИЯ ЧЕРЕПИЦЫ В РОССИИ В З ВИСИМОСТИ ОТ КЛИМ ТИЧЕСКИХ УСЛОВИЙ



Участки с повышенным отрицательным давлением ветра

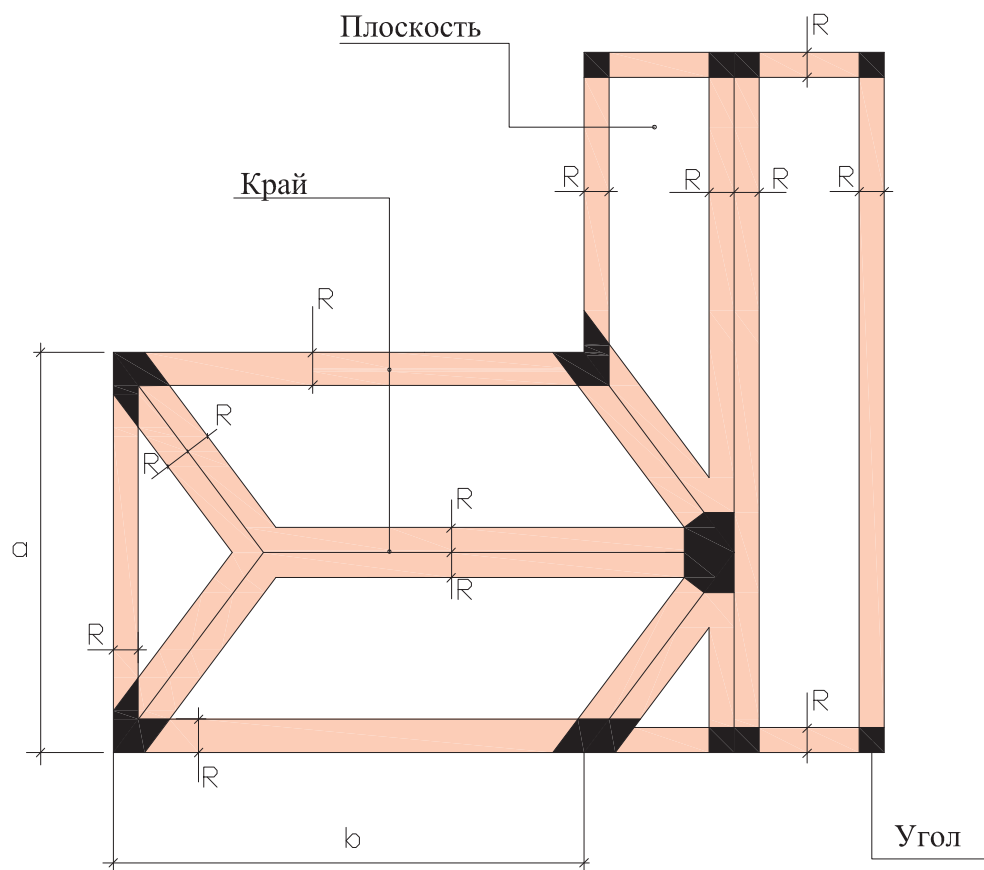


Рис.36.

Ширина R угловых/краевых зон составляет $1/8$ меньшей из сторон горизонтальной проекции кровли (a), но не менее 1м. В случае жилых и офисных зданий, а также больших закрытых помещений, в которых величина "а" больше 20м, ширину краевой зоны можно ограничить 2 метрами. Угловые зоны всегда имеют основание с длиной стороны , равное $a/8$.

Изм.	Кол.уч.	Лист	Ндок.	Подп.	Дата

Участки с повышенным отрицательным давлением ветра

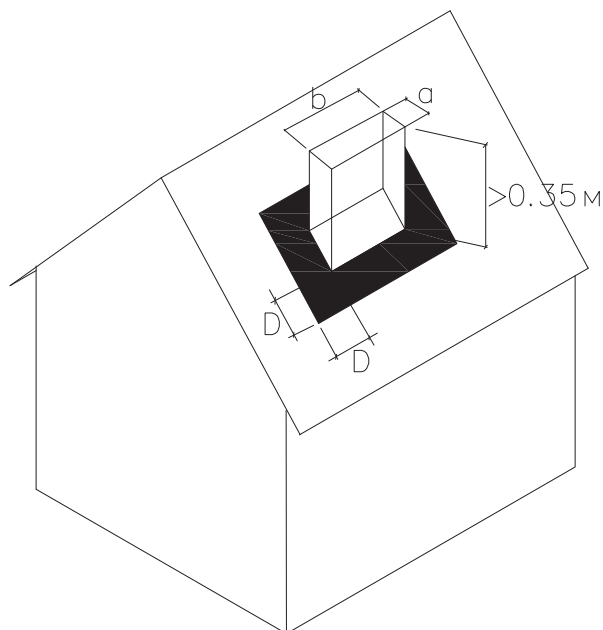


Рис.37.

Участки вокруг возвышающихся над кровлей элементов. Зоны повышенного давления образуются в случае, если высота выступающего элемента более 0,35м. и имеет, по меньшей мере, одну сторону, превышающую по длине 0,5м. Ширина соответствующей краевой зоны-D составит 1/2 длины b, более длинной стороны элемента, но не менее 1м.

						2-9213-2009-ОД	Лист
Изм.	Кол.уч.	Лист	Ндок.	Подп.	Дата		36

Схема расположения ветровых скоб при шаге 1/3

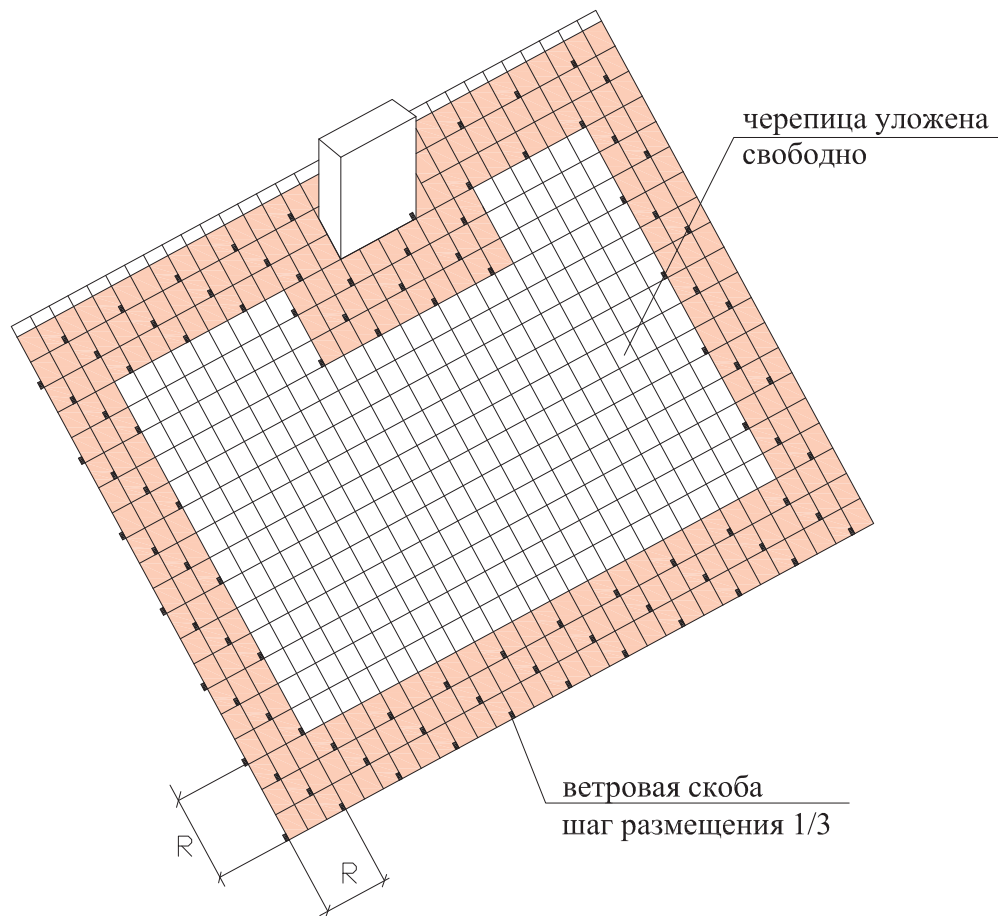


Рис.38.

Изм.	Кол.уч.	Лист	Ндок.	Подп.	Дата

Схема расположения ветровых скоб при шаге 1/2 и 1/3

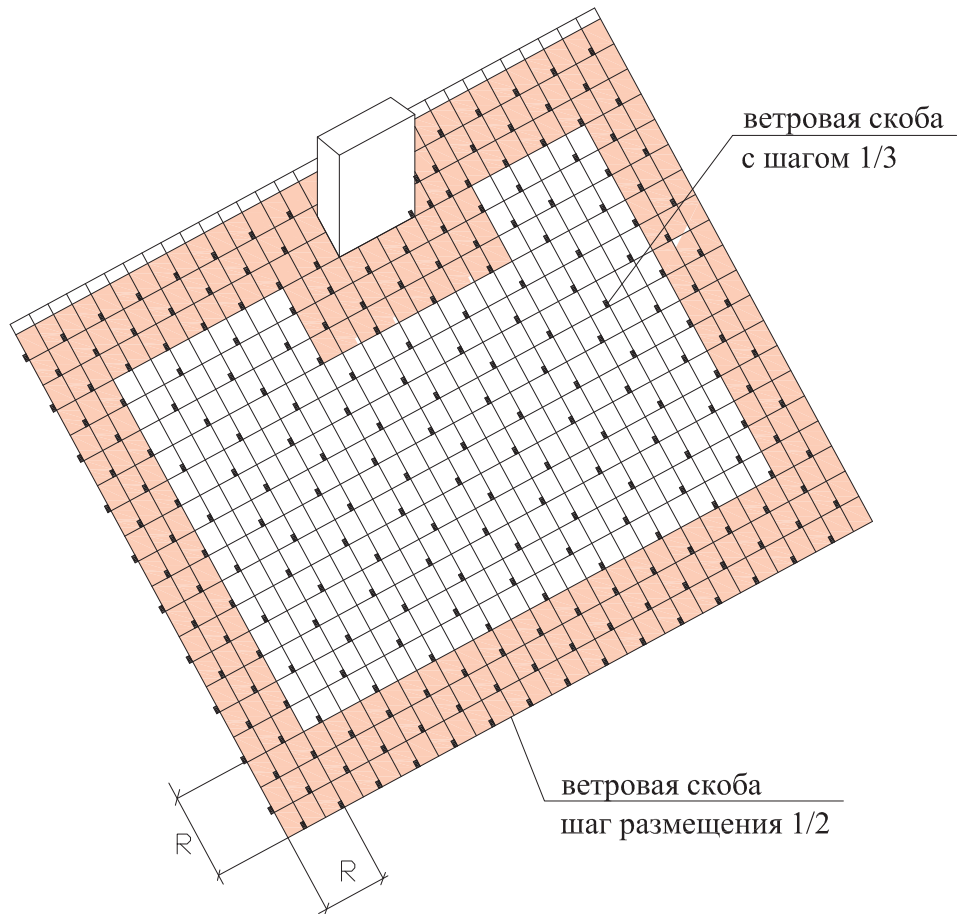


Рис.39.

Изм.	Кол.уч.	Лист	Ндок.	Подп.	Дата

2-9213-2009-ОД

Лист

38

Схема расположения ветровых скоб при шаге 1/1 и 1/2

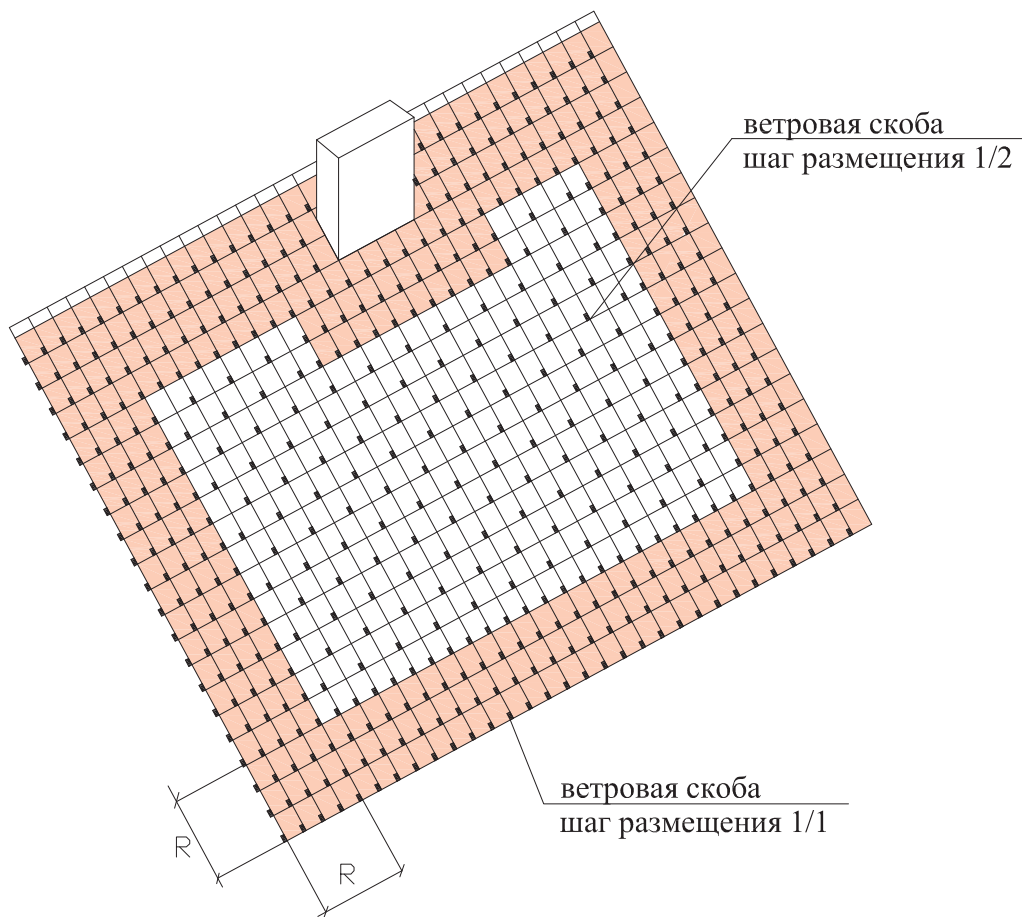


Рис.40.





Изм.	Кол.уч.	Лист	Ндок.	Подп.	Дата

2-9213-2009-ОД

Лист

39

Таблица 6.3

Ветровой район II			закрытая подконструкция крыши		открытая подконструкция крыши	
Форма крыши	Уклон крыши	Высота здания	угол, край	плоскость	угол, край	плоскость
<div style="display: flex; flex-direction: column; align-items: center;"> <div style="writing-mode: vertical-rl; transform: rotate(180deg);">двусторонний угол</div>   </div>	от 10 до 30°	<10м	-	-	1/3	-
		<15м	-	-	1/3	-
		<20м	1/3	-	1/3	-
		<25м	1/3	-	1/3	-
		<30м	1/3	-	1/3	-
		<40м	1/3	-	1/3	-
		<50м	1/3	-	1/3	-
		<60м	1/3	-	1/2	-
		<70м	1/3	-	1/2	-
		<80м	1/3	-	1/2	-
	<div style="display: flex; flex-direction: column; align-items: center;"> <div style="writing-mode: vertical-rl; transform: rotate(180deg);">более 30° до 55°</div>  </div>	<10м	1/3	-	1/3	-
		<15м	1/3	-	1/3	-
		<20м	1/3	-	1/3	-
		<25м	1/3	-	1/3	-
		<30м	1/3	-	1/3	1/3
		<40м	1/3	-	1/3	1/3
		<50м	1/3	-	1/3	1/3
		<60м	1/3	-	1/2	1/3
		<70м	1/2	-	1/2	1/3
	<80м	1/2	-	1/2	1/3	
	<div style="display: flex; flex-direction: column; align-items: center;"> <div style="writing-mode: vertical-rl; transform: rotate(180deg);">односторонний угол</div> <div style="writing-mode: vertical-rl; transform: rotate(180deg);">Боле 55° до 65°</div>  </div>	<10м	1/3	-	1/3	-
		<15м	1/3	-	1/3	1/3
		<20м	1/3	-	1/3	1/3
		<25м	1/3	-	1/3	1/3
		<30м	1/3	-	1/2	1/3
		<40м	1/3	-	1/2	1/3
		<50м	1/3	-	1/2	1/3
<60м		1/2	-	1/2	1/3	
<70м		1/2	-	1/2	1/2	
<80м	1/2	-	1/2	1/2		

Изм.	Кол.уч.	Лист	Док.	Подп.	Дата
------	---------	------	------	-------	------

Таблица 6.4







Ветровой район III			закрытая подконструкция крыши		открытая подконструкция крыши	
Форма крыши	Уклон крыши	Высота здания	угол, край	плоскость	угол, край	плоскость
двусторонний угол   односторонний угол	от 10° до 30°	<10м	1/3	-	1/3	-
		<15м	1/3	-	1/3	-
		<20м	1/3	-	1/2	-
		<25м	1/3	-	1/2	1/3
		<30м	1/3	-	1/2	1/3
		<40м	1/3	-	1/2	1/3
		<50м	1/3	-	1/1	1/3
		<60м	1/2	-	1/1	1/3
		<70м	1/2	-	1/1	1/3
		<80м	1/2	-	1/1	1/2
	более 30° до 55°	<10м	1/3	-	1/3	1/3
		<15м	1/3	-	1/2	1/3
		<20м	1/3	-	1/2	1/3
		<25м	1/3	-	1/2	1/3
		<30м	1/3	-	1/2	1/3
		<40м	1/2	-	1/1	1/3
		<50м	1/2	-	1/1	1/3
		<60м	1/2	-	1/1	1/3
		<70м	1/2	1/3	1/1	1/3
		<80м	1/2	1/3	1/1	1/3
	Более 55° до 65°	<10м	1/3	-	1/3	-
		<15м	1/3	-	1/2	1/3
		<20м	1/3	-	1/2	1/3
		<25м	1/3	-	1/1	1/3
		<30м	1/2	-	1/1	1/3
		<40м	1/2	-	1/1	1/3
		<50м	1/2	-	1/1	1/3
<60м		1/2	1/3	1/1	1/3	
<70м		1/2	1/3	1/1	1/3	
<80м		1/1	1/3	1/1	1/2	

Таблица 6.5

Ветровой район IV			закрытая подконструкция крыши		открытая подконструкция крыши	
Форма крыши	Уклон крыши	Высота здания	угол, край	плоскость	угол, край	плоскость
двусторонний угол  	от 10° до 30°	<10м	1/3	-	1/2	-
		<15м	1/3	-	1/2	1/3
		<20м	1/3	-	1/2	1/3
		<25м	1/2	-	1/1	1/3
		<30м	1/2	-	1/1	1/3
		<40м	1/2	-	1/1	1/3
		<50м	1/2	-	1/1	1/3
		<60м	1/1	1/3	1/1	1/3
		<70м	1/1	1/3	1/1	1/2
		<80м	1/1	1/3	1/1	1/2
	более 30° до 55° 	<10м	1/3	-	1/2	1/3
		<15м	1/2	-	1/2	1/3
		<20м	1/2	-	1/1	1/3
		<25м	1/2	1/3	1/1	1/3
		<30м	1/2	1/3	1/1	1/3
		<40м	1/1	1/3	1/1	1/3
		<50м	1/1	1/3	1/1	1/2
		<60м	1/1	1/3	1/1*	1/2
		<70м	1/1	1/3	1/1*	1/2
		<80м	1/1	1/3	1/1*	1/2
	односторонний угол Более 55° до 65° 	<10м	1/2	-	1/2	1/3
		<15м	1/2	1/3	1/1	1/3
		<20м	1/2	1/3	1/1	1/3
		<25м	1/2	1/3	1/1	1/3
		<30м	1/1	1/3	1/1	1/3
		<40м	1/1	1/3	1/1	1/2
		<50м	1/1	1/3	1/1	1/2
<60м		1/1	1/3	1/1*	1/2	
<70м		1/1	1/2	1/1*	1/2	
<80м		1/1	1/2	1/1*	1/2	

Изм.	Кол.уч.	Лист	Ндок.	Подп.	Дата
------	---------	------	-------	-------	------

Таблица 6.6





Ветровой район V			закрытая подконструкция крыши		открытая подконструкция крыши	
Форма крыши	Уклон крыши	Высота здания	угол, край	плоскость	угол, край	плоскость
<div style="display: flex; flex-direction: column; align-items: center;"> <div style="margin-bottom: 10px;">двусторонний угол</div>  <div style="margin-bottom: 10px;">более 30° до 55°</div>  <div style="margin-bottom: 10px;">односторонний угол</div> <div style="margin-bottom: 10px;">Более 55° до 65°</div> </div>	от 10, до 30°	<10м	1/2	-	1/1	1/3
		<15м	1/2	-	1/1	1/3
		<20м	1/2	-	1/1	1/3
		<25м	1/1	1/3	1/1	1/3
		<30м	1/1	1/3	1/1	1/2
		<40м	1/1	1/3	1/1*	1/2
		<50м	1/1	1/3	1/1*	1/2
		<60м	1/1	1/3	1/1*	1/2
		<70м	1/1	1/3	1/1*	1/2
		<80м	1/1	1/3	1/1*	1/2
	более 30° до 55°	<10м	1/2	1/3	1/1	1/3
		<15м	1/2	1/3	1/1	1/3
		<20м	1/1	1/3	1/1	1/2
		<25м	1/1	1/3	1/1	1/2
		<30м	1/1	1/3	1/1	1/2
		<40м	1/1	1/3	1/1*	1/2
		<50м	1/1	1/3	1/1*	1/2
		<60м	1/1	1/3	1/1*	1/2
		<70м	1/1	1/3	1/1*	1/2*
		<80м	1/1*	1/2	☉	☉
	Более 55° до 65°	<10м	1/2	1/3	1/1	1/3
		<15м	1/1	1/3	1/1	1/2
		<20м	1/1	1/3	1/1	1/2
		<25м	1/1	1/3	1/1	1/2
		<30м	1/1	1/3	1/1*	1/2
		<40м	1/1	1/3	1/1*	1/2
		<50м	1/1	1/3	1/1*	1/2
<60м		1/1*	1/2	1/1*	1/2*	
<70м		1/1*	1/2	☉	☉	
<80м		1/1*	1/2	☉	☉	

Таблица 6.7

Ветровой район VI			закрытая подконструкция крыши		открытая подконструкция крыши	
Форма крыши	Уклон крыши	Высота здания	угол, край	плоскость	угол, край	плоскость
<div style="display: flex; flex-direction: column; align-items: center;"> <div style="margin-bottom: 10px;">двусторонний угол</div>  <div style="margin-bottom: 10px;">односторонний угол</div>  </div>	от 10° до 30°	<10м	1/2	1/3	1/1	1/3
		<15м	1/1	1/3	1/1	1/3
		<20м	1/1	1/3	1/1*	1/2
		<25м	1/1	1/3	1/1*	1/2
		<30м	1/1	1/3	1/1*	1/2
		<40м	1/1	1/2	1/1*	1/2
		<50м	1/1*	1/2	1/1*	1/2*
		<60м	1/1*	1/2	☉	☉
		<70м	1/1*	1/2	☉	☉
	<80м	1/1*	1/2	☉	☉	
	более 30° до 55°	<10м	1/1	1/3	1/1	1/2
		<15м	1/1	1/3	1/1	1/2
		<20м	1/1	1/3	1/1*	1/2
		<25м	1/1	1/3	1/1*	1/2
		<30м	1/1	1/3	1/1*	1/2
		<40м	1/1*	1/2	☉	☉
		<50м	1/1*	1/2	☉	☉
		<60м	1/1*	1/2	☉	☉
		<70м	1/1*	1/2	☉	☉
	<80м	1/1*	1/2	☉	☉	
	Более 55° до 65°	<10м	1/1	1/3	1/1	1/2
		<15м	1/1	1/3	1/1*	1/2
		<20м	1/1	1/3	1/1*	1/2
		<25м	1/1	1/3	1/1*	1/2
		<30м	1/1*	1/2	1/1*	1/2*
		<40м	1/1*	1/2	☉	☉
		<50м	1/1*	1/2	☉	☉
<60м		1/1*	1/2	☉	☉	
<70м		1/1*	1/2	☉	☉	
<80м	1/1*	1/2	☉	☉		

Изм.	Кол.уч.	Лист	Ндок.	Подп.	Дата
------	---------	------	-------	-------	------

Усилия в гвоздях, соединяющих обрешетку с контробрешеткой (кгс) при $n=2$

Таблица 7.2.

Шаг стропил (м)	Шаг расстановки ветровых скоб			
	скобы не треб.	1/3	1/2	1/1
0,8	конструктивно	2N	3,33N	5,0N
0,9				
1,0	конструктивно	2,2N	3,0N	5,9N
1,2	конструктивно	2,5N	3,5N	6,5N

Усилия в гвоздях в таблице 7.1 получены из условия, что в стыках смежных брусков обрешетки соблюдаются требования СНиП II-25-80 п. 5.21. Усилия в гвоздях в таблице 7.2 получены для случаев, когда условия п.5.21 не удовлетворяются.

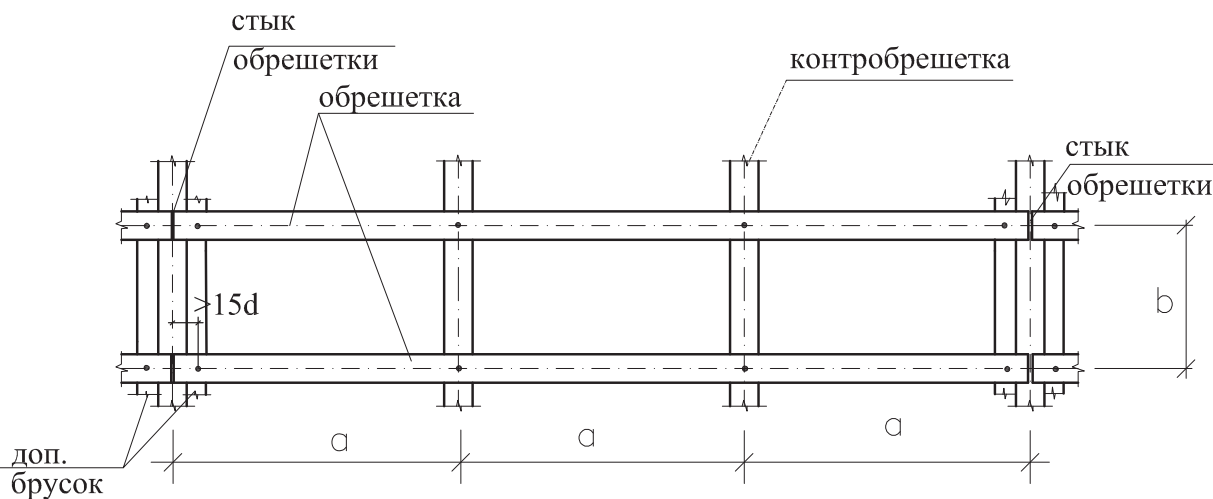


Рис.41.

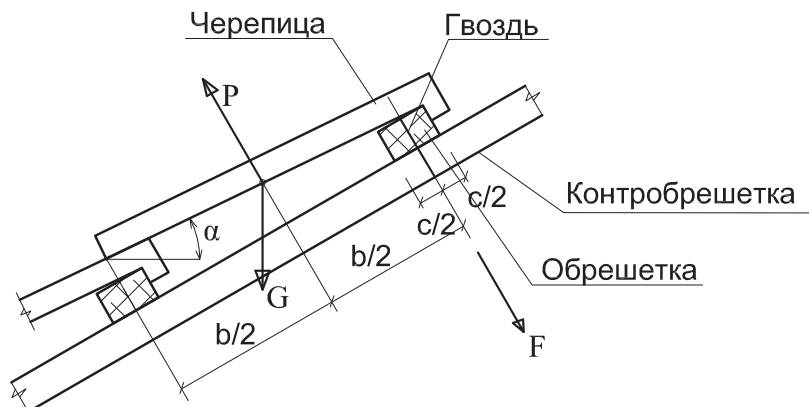


Рис.42.

Изм.	Кол.уч.	Лист	Ндок.	Подп.	Дата

8. Снегозадержание

Элементы системы снегозадержания предназначены для исключения лавинообразного схода снега с черепичной кровли. В кровельной системе Braas предусмотрены следующие элементы снегозадержания:

- снегозадерживающие решетки или бревна, устанавливаемые на снегозадерживающие черепицы (рис. 43, 44);
- снегоостанавливающие скобы (рис. 45);
- снегоостанавливающие черепицы (рис. 46).



(рис. 43)



(рис. 44)



(рис. 45)



(рис. 46)

Применение элементов снегозадержания.

В I снеговом районе применяются снегозадерживающие решетки и бревна.

Во II-IV снеговом районе необходимо использовать комбинацию снегозадерживающих решеток или брёвен со снегоостанавливающими скобами. Возможно использовать только снегоостанавливающие скобы согласно таблице 8.2.

В V и выше снеговых районах необходимо применять только снегоостанавливающие черепицы согласно таблице 8.1.

						2-9213-2009-ОД	Лист
Изм.	Кол.уч.	Лист	Ндок.	Подп.	Дата		50

Необходимое количество снегоостанавливающей черепицы на метр квадратный поверхности крыши.

Таблица 8.1

уклон крыши	Расчетная снеговая нагрузка S (кПа)						
	1,0	2,0	3,0	4,0	5,0	6,0	7,0
20 °	1,3	1,4	1,7	2,1	2,4	2,7	3,0
25 °	1,3	1,5	1,9	2,2	2,6	3,0	3,4
30 °	1,3	1,6	2,0	2,5	2,9	3,3	4,2
35 °	1,3	1,8	2,2	2,7	3,1	3,8	4,4
40 °	1,4	1,9	2,4	2,9	3,4	4,3	4,6
45 °	1,5	2,0	2,6	3,1	4,1	4,5	4,8
50 °	1,5	2,2	2,8	3,4	4,3	4,6	5,0

Необходимое количество снегоостанавливающих скоб на метр квадратный поверхности крыши.

Таблица 8.2

уклон крыши	Расчетная снеговая нагрузка S (кПа)						
	1,0	2,0	3,0	4,0	5,0	6,0	7,0
20 °	2,4	2,6	2,6	-	-	-	-
25 °	2,6	2,7	2,7	-	-	-	-
30 °	2,6	2,7	2,7	-	-	-	-
35 °	2,7	2,8	2,8	-	-	-	-
40 °	2,8	2,9	2,9	-	-	-	-
45 °	3,1	3,2	3,3	-	-	-	-
50 °	3,8	4,0	4,4	-	-	-	-

Изм.	Кол.уч.	Лист	Ндок.	Подп.	Дата

2-9213-2009-ОД

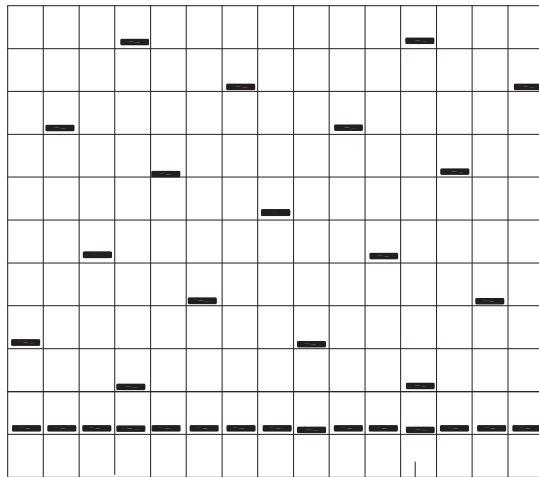
Лист

51

Схема расположения
снегоостанавливающих элементов
(черепиц или скоб)

①

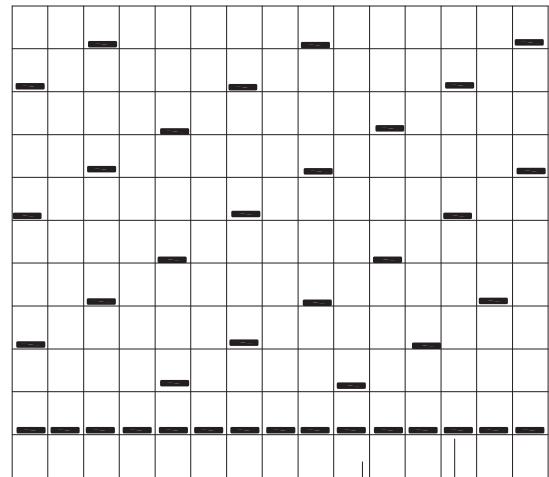
1,3шт/м²



Черепица BRAAS

③

1,8шт/м²

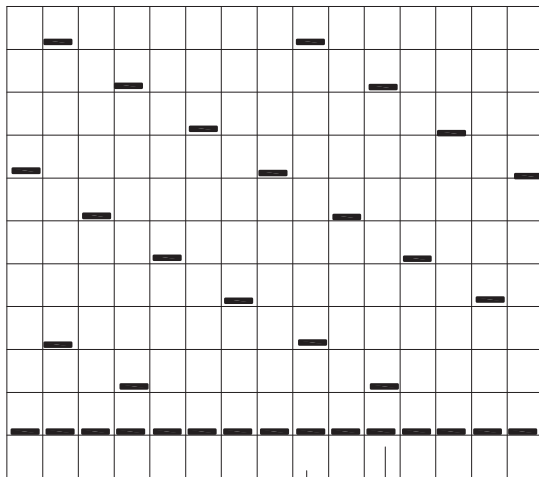


Черепица BRAAS

Скоба

②

1,4шт/м²

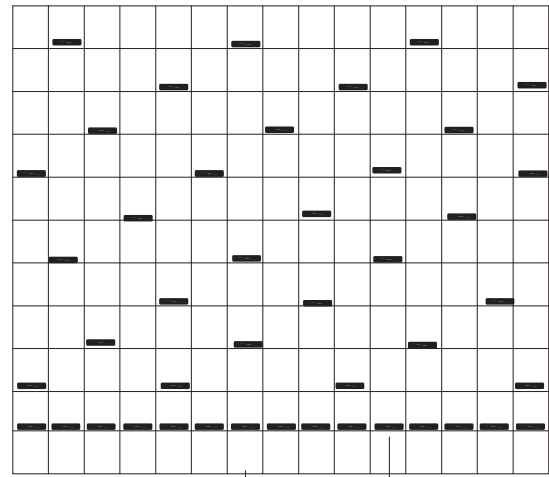


Черепица BRAAS

Скоба

④

2,0шт/м²



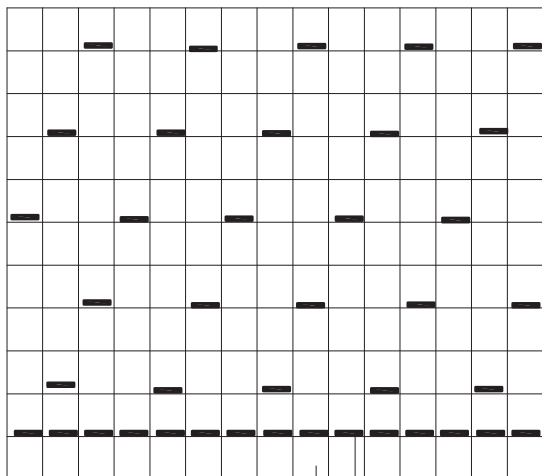
Черепица BRAAS

Скоба

Изм.	Кол.уч.	Лист	Ндок.	Подп.	Дата

⑤

1.9шт/м²

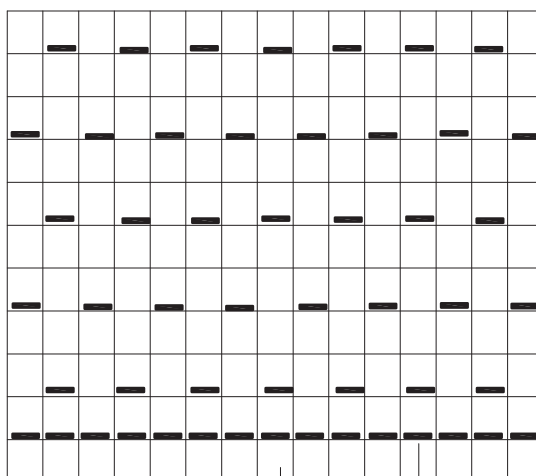


Черепица BRAAS

Скоба

⑥

2.8шт/м²

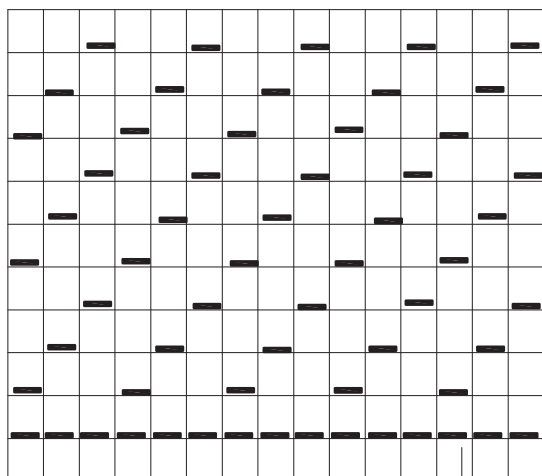


Черепица BRAAS

Скоба

⑦

3.4шт/м²

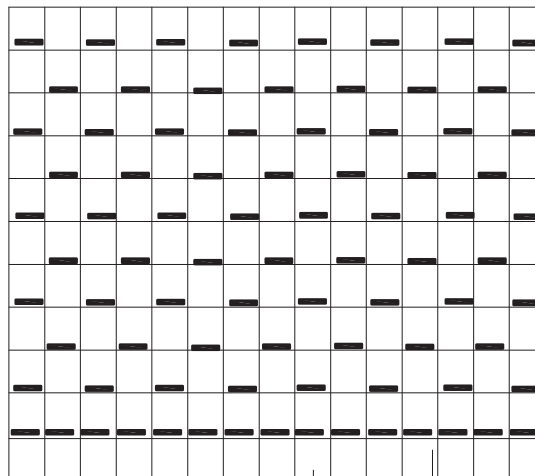


Черепица BRAAS

Скоба

⑧

5,0шт/м²



Черепица BRAAS

Скоба

Изм.	Кол.уч.	Лист	Ндок.	Подп.	Дата

9. Рекомендации по креплению черепицы в сейсмически активных районах.

Согласно СНиП II-7-81* Строительство в сейсмических районах, ускорения основания зданий принимаются не менее 100,200,400 см/с² для площадок 7,8,9 баллов соответственно.

Масса одной черепицы $m=P/g=5\text{кгс}/10\text{м}/\text{сек}^2=0,5\text{кгс сек}^2/\text{м}$.

Величина усилия от сейсмического воздействия $F=ma$.

Собственный вес черепицы -5кг.

Максимальные значения силы инерции F ориентированы в направлении ската крыши (рис. 47).

Для предохранения черепицы от срыва с крыши необходимо присоединять черепицу к обрешетке с помощью отожженной стальной проволоки диаметром 2-2.5мм.

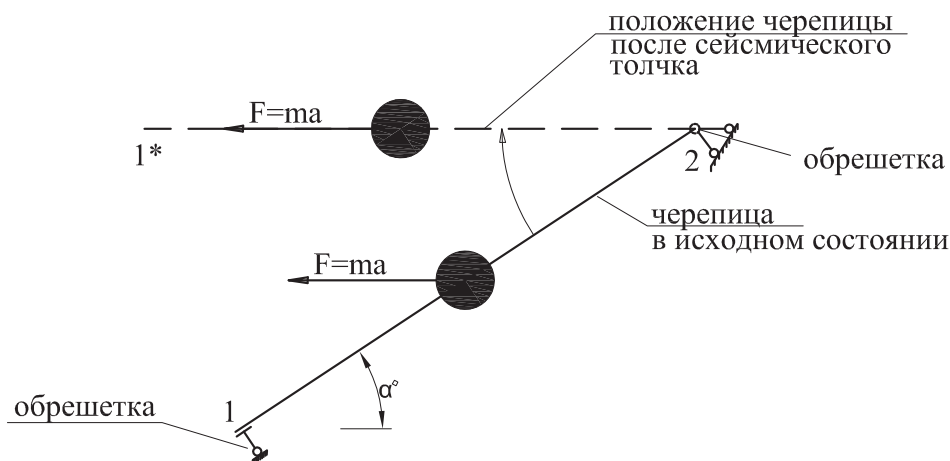


Рис. 47. Схема приложенных к черепице усилий. при ориентации силы F вдоль ската крыш в момент толчка.

Несущая способность петли (в петле две ветви) из проволоки ϕ 2.5мм. из стали с пределом текучести 2400кгс/см.кв. составляет 235кгс.

Величина сейсмической нагрузки действующей на петлю при ускорении 400м/сек.кв составит $F=ma=400 \times 0,5= 200\text{кг}$. Таким образом петли из проволоки ϕ 2,5мм достаточно, чтобы черепица не соскользнула с обрешетки и не упала на людей , которые могут находится вблизи здания даже для районов с сейсмической активностью в 9 баллов.

Для районов в 9 баллов рекомендуется применять черепицу с двумя отверстиями для присоединения ее к обрешетке двумя петлями. Несущая способность обрешетки должна быть во всех случаях обеспечена соответствующим расчетом.

Таким образом, черепицу допускается применять без ограничения района сейсмичности, при условии обеспечения безопасности находящихся вблизи людей от падения черепицы с крыши на землю при сейсмических толчках.

Для предотвращения падения черепицы с крыши необходимо предусматривать ограждения по периметру крыши, или иные способы по усмотрению проектировщиков.

								Лист
								54
Изм.	Кол.уч.	Лист	Ндок.	Подп.	Дата	2-9213-2009-0Д		

10. Особенности применения черепицы в районах с повышенными нагрузками

Применение черепицы на крышах, расположенных в зонах повышенной снеговой, ветровой, сейсмической нагрузок или их сочетания имеет особенности в отличии в черепичных крыш, расположенных условиях среднего климата при отсутствии чрезмерных нагрузок.

1. Снег

В соответствии с разделом 8 настоящего документа должна применяться система снегозадержания, не дающая возможность снегу соскользнуть со ската. Начиная с IV снеговой зоны по СТО 36554501-015-2008 с учетом большой толщины снега, вентиляция подкровельного пространства должна обеспечиваться либо проходными элементами достаточной высоты, либо с незаваливаемых снегом торцов здания. Со снеговой зоны VI рекомендуется применение сплошных настилов с гидроизоляцией, в качестве дополнительной защиты от проникновения воды в замках черепицы в период таяния снега.

2. Ветер

В соответствии с разделом 6 настоящего документа на крышах, расположенных в зонах повышенных ветровых нагрузок должно быть обеспечено дополнительное крепление черепицы с помощью противоветровых зажимов и саморезов. Начиная с IV ветровой зоны по СТО 36554501-015-2008 использование крыш с открытыми подконструкциями не рекомендуется. С ветровой зоны V рекомендуется использовать сплошной настил из досок для уменьшения отрицательного ветрового давления в отдельных местах крыши.

3. Сейсмика

В соответствии с разделом 9 настоящего документа на крышах, расположенных в сейсмически активных районах по СНиП II-7-81*, должно быть обеспечено дополнительное крепление черепицы с помощью стальной отожженной или медной проволоки. В указанных зонах рекомендуется применять диагональный дощатый настил или сплошной настил из фанеры для обеспечения дополнительной жесткости конструкции крыши.

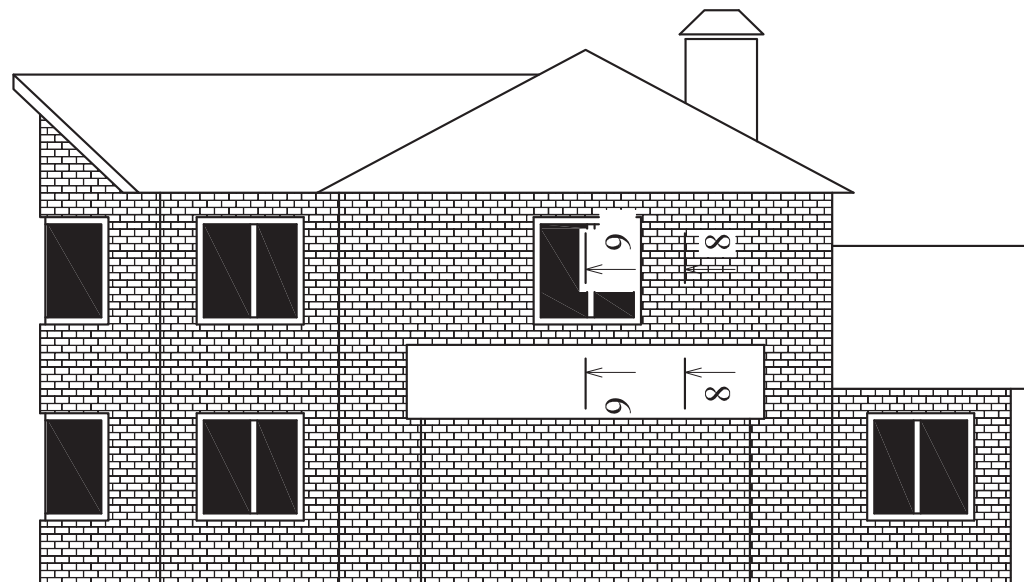
								Лист
								55
Изм.	Кол.уч.	Лист	Ндок.	Подп.	Дата	2-9213-2009-ОД		

РАЗДЕЛ III.

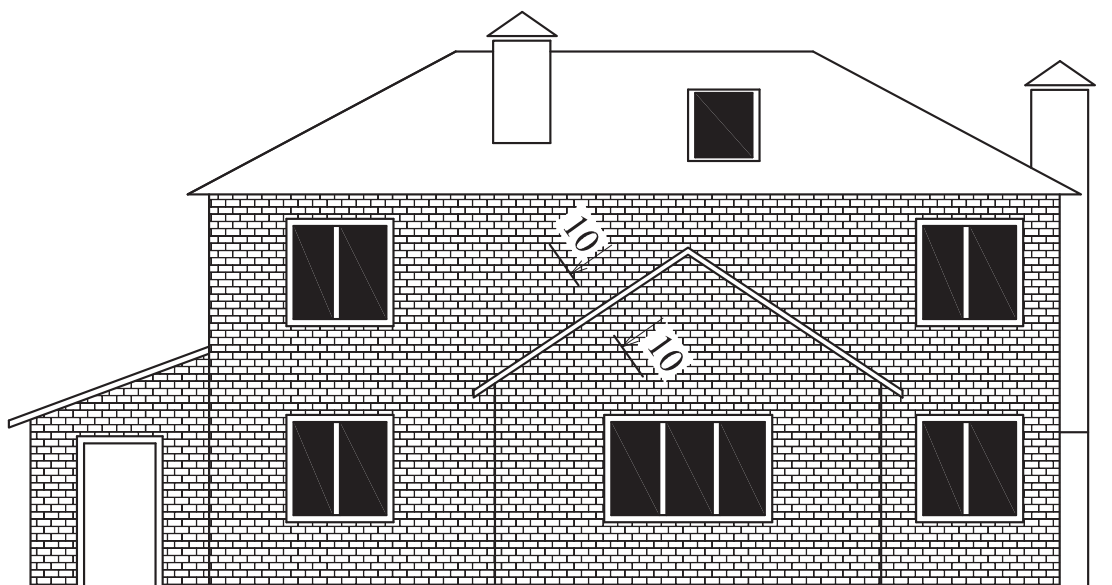
УЗЛЫ ЧЕРДАЧНЫХ И МОНСТРОВЫХ КРЫШ



А-А



Б-Б

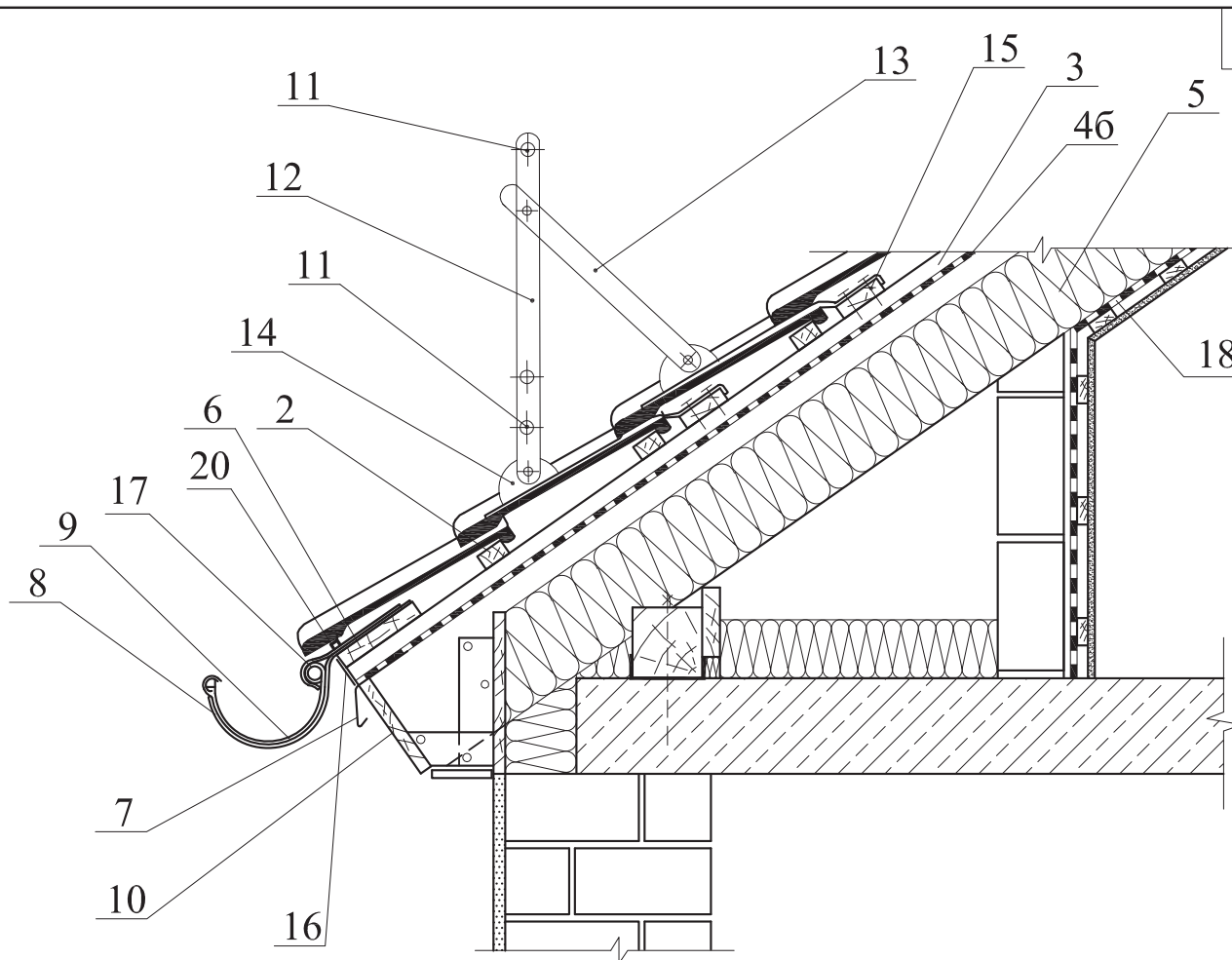


						2-9213-2009-AC			
Изм.	Кол.уч.	Лист	№ док.	Погн.	Дата	Узлы крыш с применением черепицы "BRAAS"	Стадия	Лист	Листов
Глав. спец.	Блажко В.П.	<i>Блажко</i>					ТР	2	
Инженер	Королев А.В.	<i>Королев</i>				Схема расположения разрезов на фасадах (тип крыши 1)	ОАО "ЦНИИЭП жилых и общественных зданий (ЦНИИЭП жилища)"		

Спецификация разрезов

Обозначение	Наименование	Примечание
1-1	Карниз	см.лл. 5-15
2-2	Фронтонный свес	см.лл. 16-22
3-3	Конек	см.лл. 23-30
4-4	Хребет	см.лл. 31-35
5-5	Ендова	см.л. 36
6-6	Примыкание крыши к трубе	см.л. 37
7-7	Примыкание крыши к трубе	см.л. 38
8-8	Примыкание крыши к стене	см.лл. 39, 40
9-9	Примыкание крыши к окну	см.л. 41
10-10	Примыкание крыши к стене	см.лл. 42, 43
11-11	Окно мансарды	см.л. 44
12-12	Окно мансарды	см.л. 45
13-13	Внешний перелом ската	см.лл. 46-48
14-14	Внутренний перелом ската	см.л. 49
15-15	Карнизный свес косого среза крыши	см.л. 50
16-16	Примыкание холодной кровли к кровле мансарды	см.лл. 51, 52

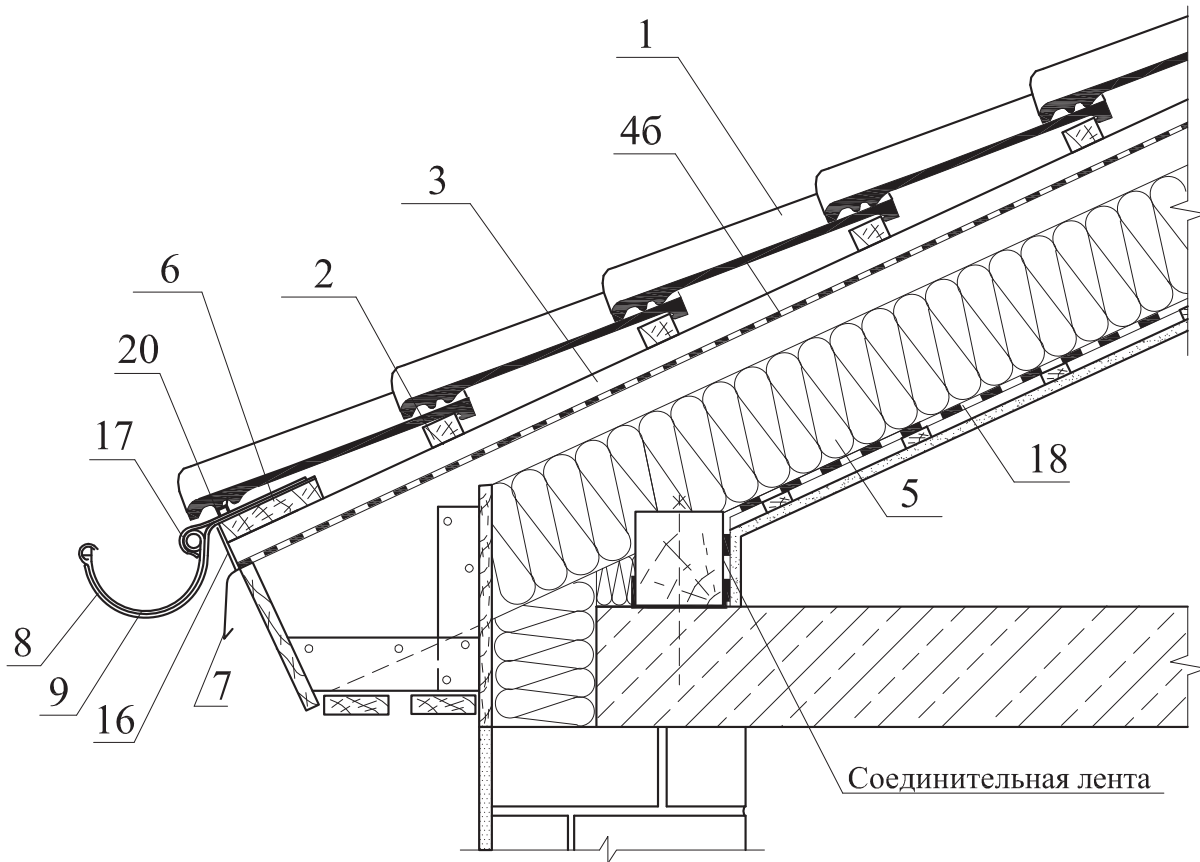
2-9213-2009-AC					
Изм.	Кол.уч.	Лист	Нгок.	Погн.	Дата
Глав. спец.	Блахко В.П.			<i>Блахко</i>	
Инженер	Королев А.В.			<i>Королев</i>	
				Узлы крыш с применением черепицы "BRAAS"	Стадия
				Спецификация разрезов (тип крыши 1 и 2)	Лист
					Листов
					ТР
					4
					ОАО "ЦНИИЭП жилых и общественных зданий (ЦНИИЭП жилища)"



Примечание:

1. Черепица Braas
2. Обрешетка
3. Контробрешетка
46. Гидроизоляционная пленка
5. Утеплитель
6. Доска
7. Капельник
8. Крепление желоба
9. Водосточный желоб
10. Подшивка карниза
11. Трубки ограждения и снегозадержания
12. Стойка ограждения
13. Укосина
14. Опорный кронштейн
15. Доска крепления
16. Вентиляционная лента
17. Фартук свеса
18. Пароизоляция
20. Аэроэлемент свеса

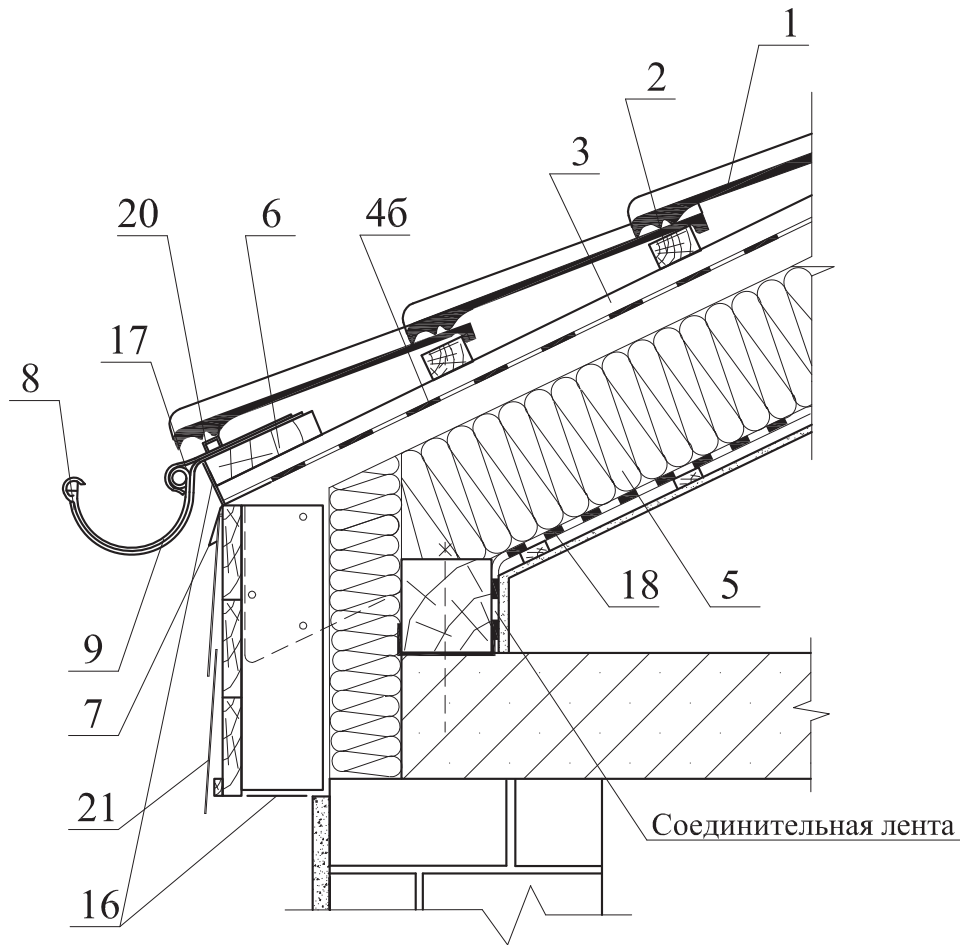
2-9213-2009-AC					
Изм.	Кол.уч.	Лист	Нгок.	Подп.	Дата
Глав. спец.	Блашко В.П.			<i>Блашко</i>	
Инженер	Королев А.В.			<i>Королев</i>	
				Узлы крыш с применением черепицы "BRAAS"	
				Стадия	Лист
				ТР	5
				Сечение 1-1. Карниз мансардной крыши с ограждением и снегозадержанием	
				ОАО "ЦНИИЭП жилых и общественных зданий (ЦНИИЭП жилища)"	



Примечание:

- 1. Черепица Braas
- 2. Обрешетка
- 3. Контробрешетка
- 46. Гидроизоляционная пленка
- 5. Утеплитель
- 6. Доска
- 7. Капельник
- 8. Крепление желоба
- 9. Водосточный желоб
- 16. Вентиляционная лента
- 17. Фартук свеса
- 18. Пароизоляция
- 20. Аэроэлемент свеса

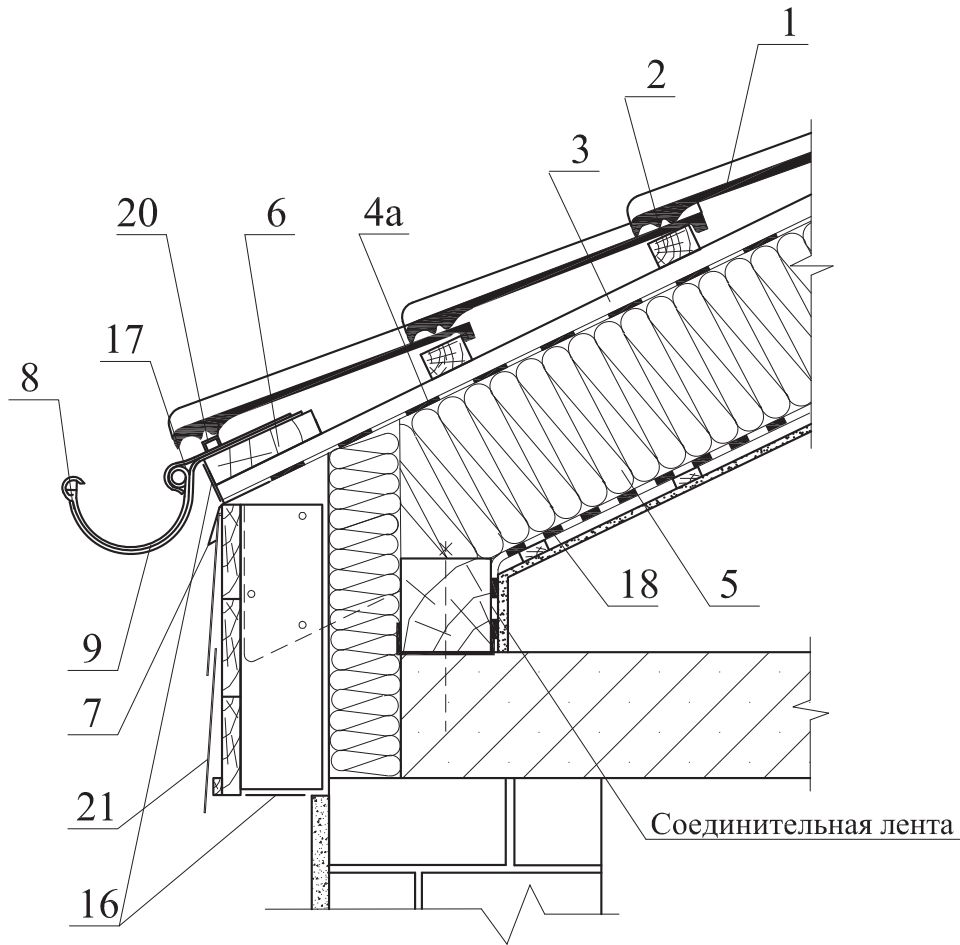
2-9213-2009-AC					
Изм.	Кол.уч.	Лист	Нгок.	Погн.	Дата
Глав. спец.	Блашко В.П.			<i>[Signature]</i>	
Инженер	Королев А.В.			<i>[Signature]</i>	
				Узлы крыш с применением черепицы "BRAAS"	Стадия ТР
				Сечение 1-1. Карниз мансардной крыши с двумя вентиляционными зазорами	Лист 6
					Листов
					ОАО "ЦНИИЭП жилых и общественных зданий (ЦНИИЭП жилища)"



Примечание:

1. Черепица Braas
2. Обрешетка
3. Контробрешетка
- 4б. Гидроизоляционная пленка
5. Утеплитель
6. Доска
7. Капельник
8. Крепление желоба
9. Водосточный желоб
16. Вентиляционная лента
17. Фартук свеса
18. Пароизоляция
20. Аэроэлемент свеса
21. Декоративная плитка Braas

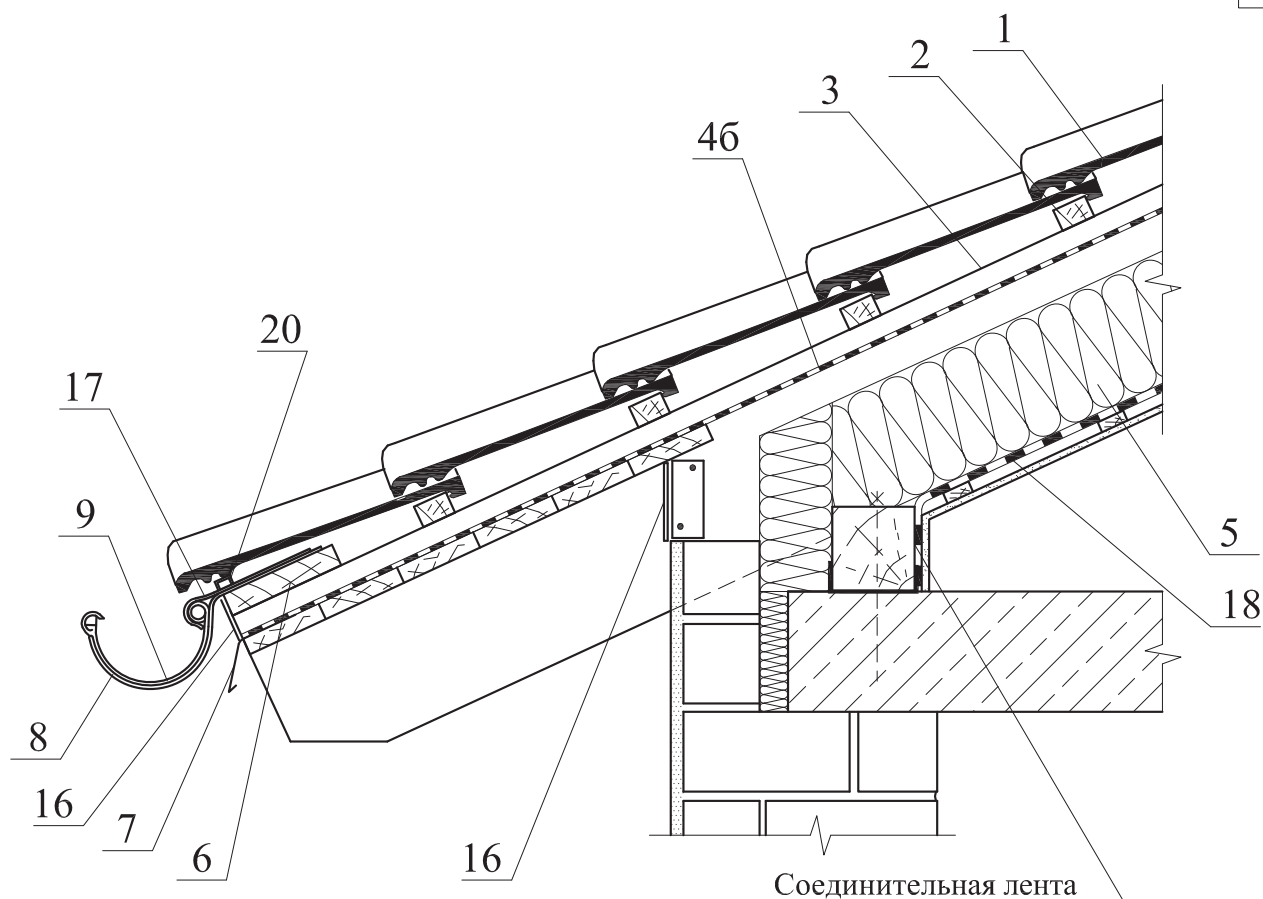
2-9213-2009-AC					
Изм.	Кол.уч.	Лист	Нгок.	Подп.	Дата
Глав. спец.	Блашко В.П.			<i>Блашко</i>	
Инженер	Королев А.В.			<i>Королев</i>	
				Узлы крыши с применением черепицы "BRAAS"	
				Стадия	Лист
				ТР	7
				Листов	
				ОАО "ЦНИИЭП жилых и общественных зданий (ЦНИИЭП жилища)"	
				Сечение 1-1. Карниз мансардной крыши с двумя вентиляционными зазорами	



Примечание:

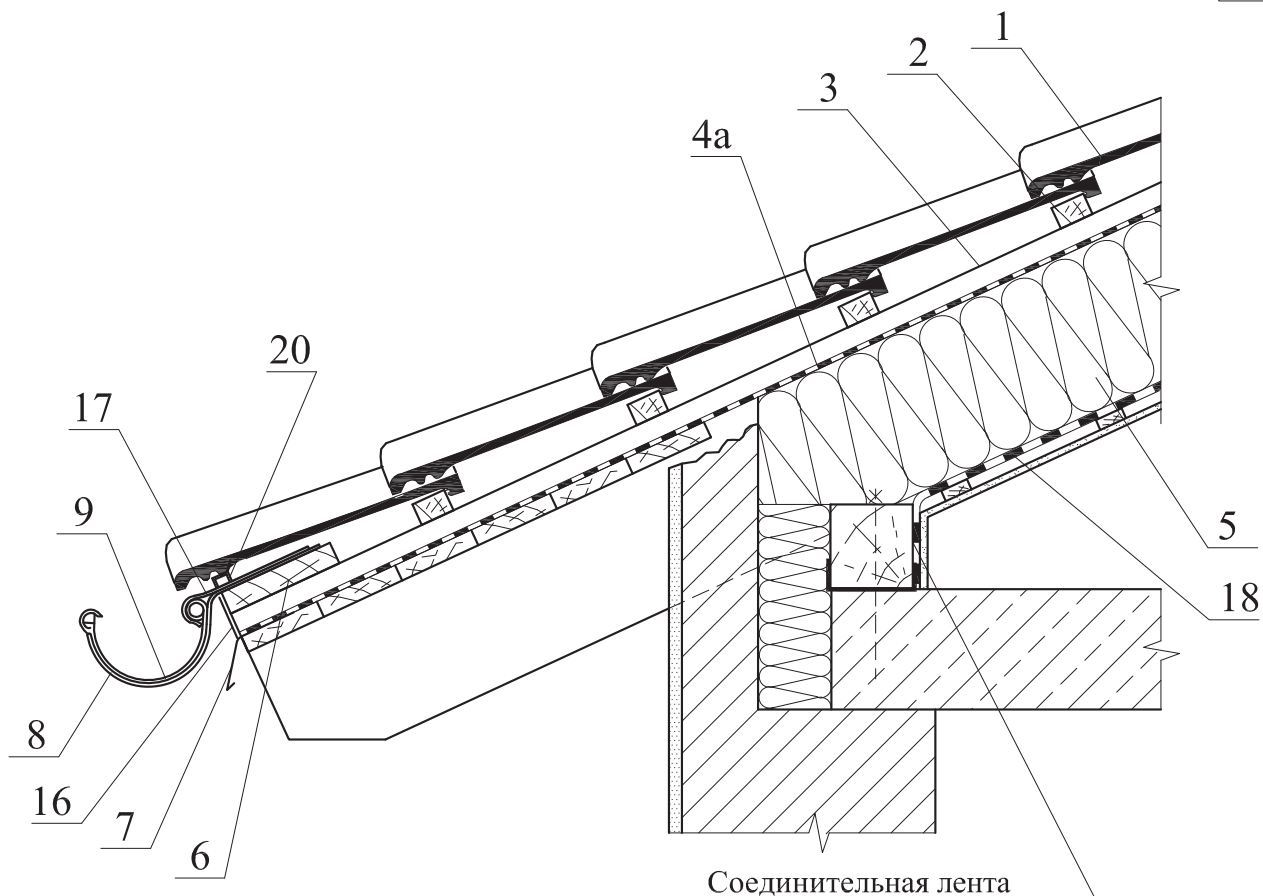
1. Черепица Braas
2. Обрешетка
3. Контробрешетка
- 4а. Диффузионная мембрана Divoroll Pro
5. Утеплитель
6. Доска
7. Капельник
8. Крепление желоба
9. Водосточный желоб
16. Вентиляционная лента
17. Фартук свеса
18. Пароизоляция
20. Аэроэлемент свеса
21. Декоративная плитка Braas

						2-9213-2009-AC			
Изм.	Кол.уч.	Лист	Нгок.	Погн.	Дата	Узлы крыш с применением черепицы "BRAAS"	Стадия	Лист	Листов
Глав. спец.	Блашко В.П.			<i>Блашко</i>			ТР	8	
Инженер	Королев А.В.			<i>Королев</i>		Сечение 1-1. Карниз мансардной крыши с одним вентиляционным зазором	ОАО "ЦНИИЭП жилых и общественных зданий (ЦНИИЭП жилища)"		



- Примечание:
1. Черепица Braas
 2. Обрешетка
 3. Контробрешетка
 46. Гидроизоляционная пленка
 5. Утеплитель
 6. Доска
 7. Капельник
 8. Крепление желоба
 9. Водосточный желоб
 16. Вентиляционная лента
 17. Фартук свеса
 18. Пароизоляция
 20. Аэроэлемент свеса

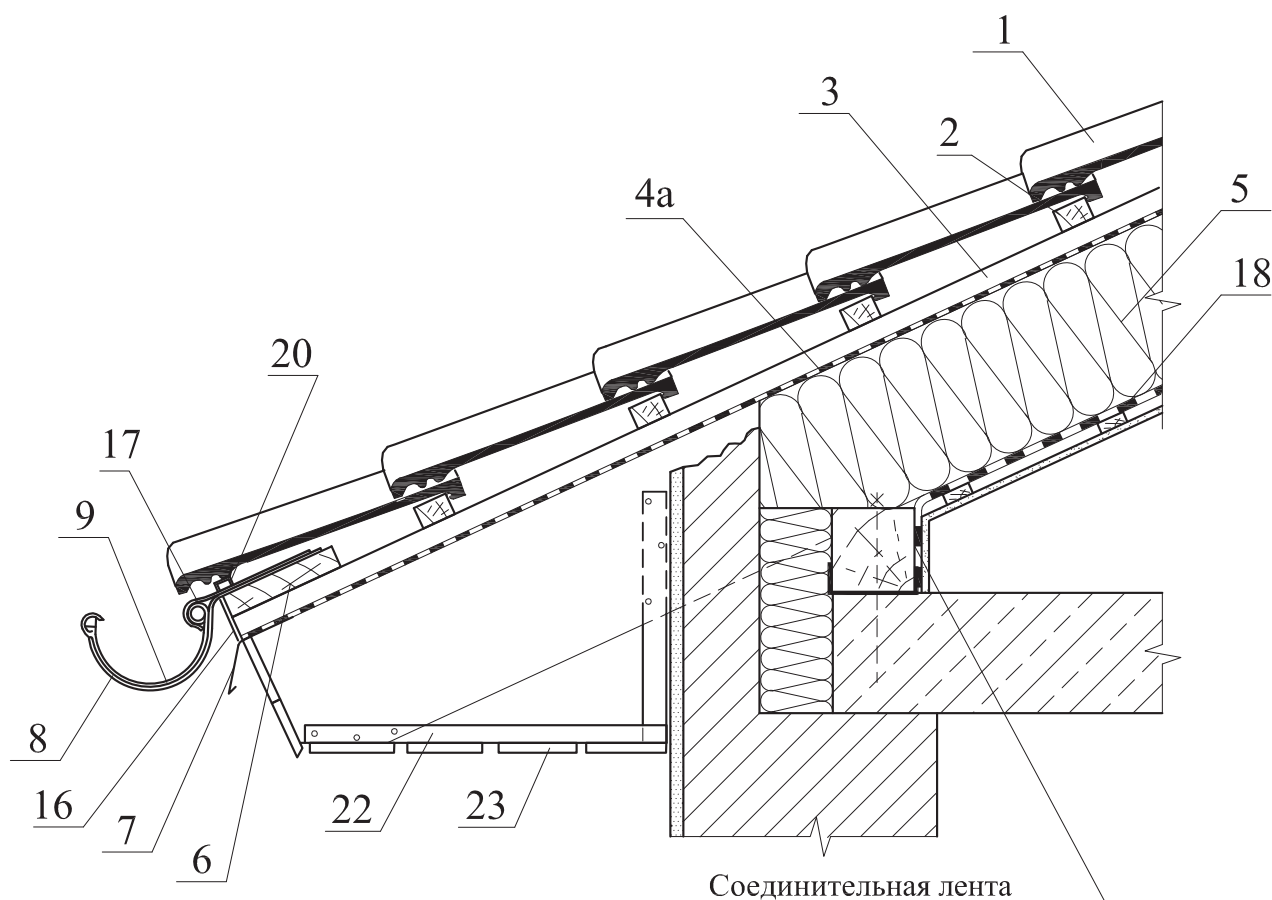
2-9213-2009-AC					
Изм.	Кол.уч.	Лист	Нгок.	Подп.	Дата
Глав. спец.	Блашко В.П.			<i>Блашко</i>	
Инженер	Королев А.В.			<i>Королев</i>	
				Узлы крыши с применением черепицы "BRAAS"	
				Сечение 1-1. Карниз мансардной крыши с выносом и двумя вентиляционными зазорами	
Стадия	Лист	Листов			
ТР	9				
ОАО "ЦНИИЭП жилых и общественных зданий (ЦНИИЭП жилища)"					



Примечание:

- 1. Черепица Braas
- 2. Обрешетка
- 3. Контробрешетка
- 4а. Диффузионная мембрана Divoroll Pro
- 5. Утеплитель
- 6. Доска
- 7. Капельник
- 8. Крепление желоба
- 9. Водосточный желоб
- 16. Вентиляционная лента
- 17. Фартук свеса
- 18. Пароизоляция
- 19. Деревянный настил
- 20. Аэроэлемент свеса

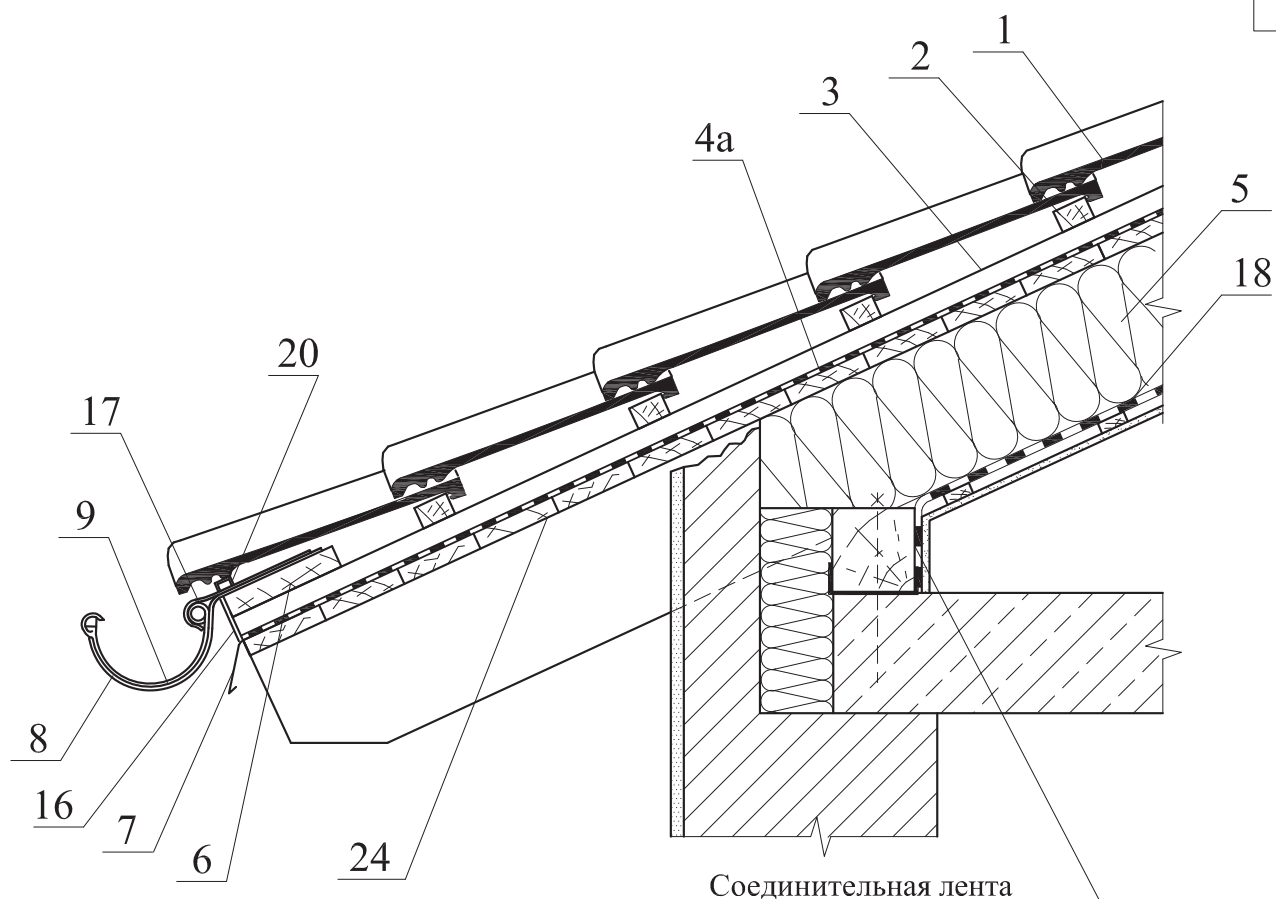
						2-9213-2009-AC			
Изм.	Кол.уч.	Лист	№ док.	Подп.	Дата	Узлы крыш с применением черепицы "BRAAS"	Стадия	Лист	Листов
Глав. спец.	Блахко В.П.	<i>Блахко</i>					ТР	10	
Инженер	Королев А.В.	<i>Королев</i>				Сечение 1-1. Карниз мансардной крыши с выносом и одним вентиляционным зазором	ОАО "ЦНИИЭП жилых и общественных зданий (ЦНИИЭП жилища)"		



Примечание:

1. Черепица Braas
2. Обрешетка
3. Контробрешетка
- 4а. Диффузионная мембрана Divoroll Pro
5. Утеплитель
6. Доска
7. Капельник
8. Крепление желоба
9. Водосточный желоб
16. Вентиляционная лента
17. Фартук свеса
18. Пароизоляция
20. Аэроэлемент свеса
22. Брусок каркаса подшивки
23. Подшивка свеса

2-9213-2009-AC					
Изм.	Кол.уч.	Лист	Нгок.	Подп.	Дата
Глав. спец.	Блашко В.П.			<i>Блашко</i>	
Инженер	Королев А.В.			<i>Королев</i>	
				Узлы крыши с применением черепицы "BRAAS"	
				Стадия	Лист
				ТР	11
				Сечение 1-1. Карниз мансардной крыши с выносом, одним вентиляционным зазором и подшивкой свеса	
				ОАО "ЦНИИЭП жилых и общественных зданий (ЦНИИЭП жилища)"	



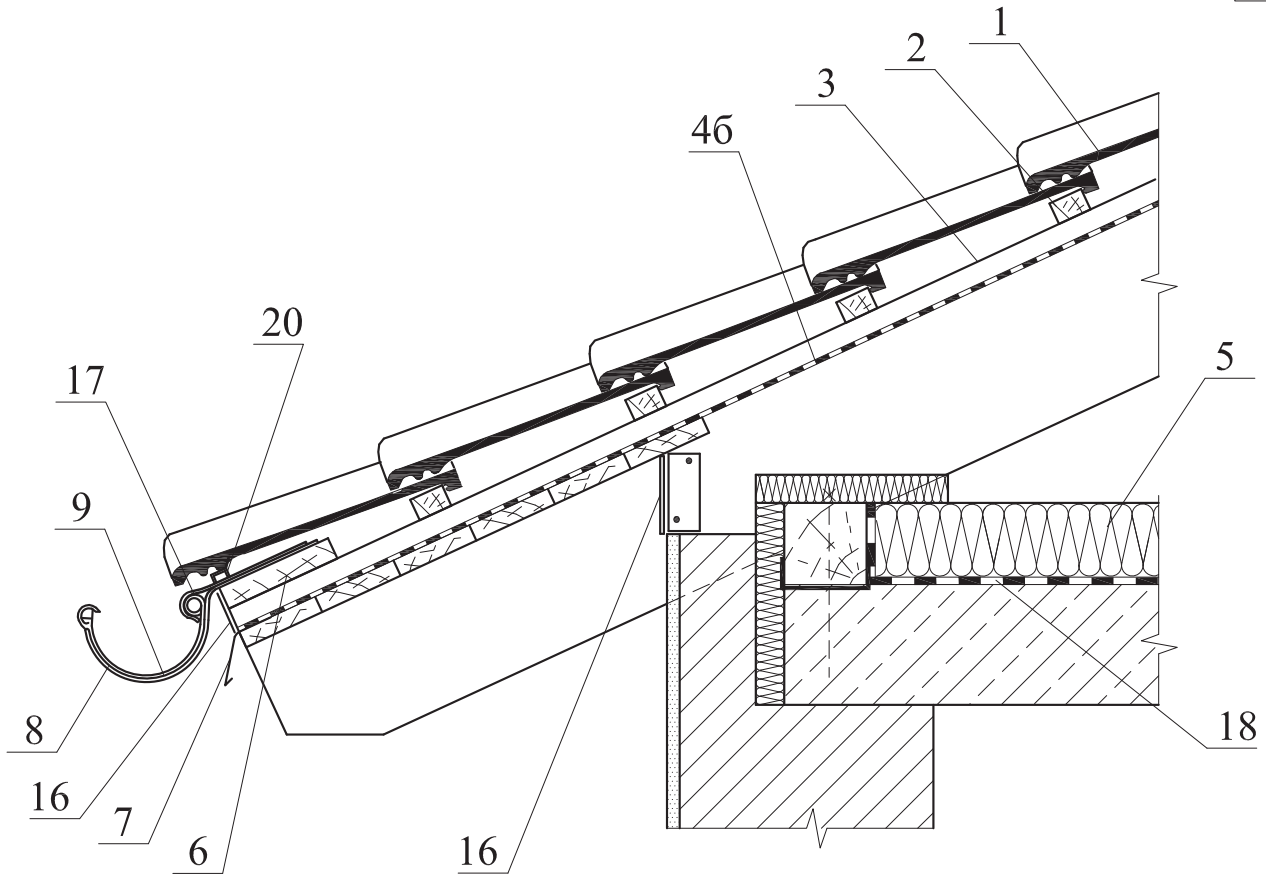
Примечание:

1. Черепица Braas
2. Обрешетка
3. Контробрешетка
- 4а. Диффузионная мембрана Компакт
5. Утеплитель
6. Доска
7. Капельник
8. Крепление желоба
9. Водосточный желоб
16. Вентиляционная лента
17. Фартук свеса
18. Пароизоляция
20. Аэроэлемент свеса
24. Дощатый настил

Требования:

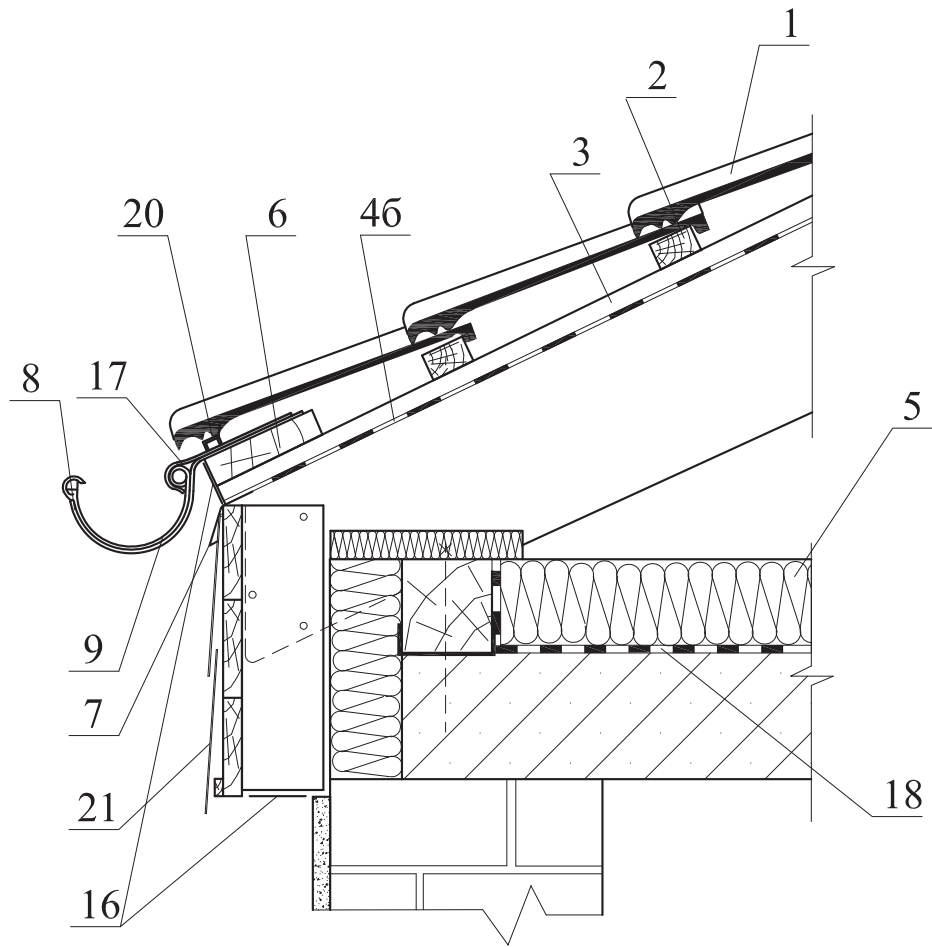
1. Если вместо дощатого настила поз. 24 применяется фанера, OSB и т.д. (паронепроницаемые материалы), то необходимо выполнить зазор между последним и теплоизоляцией.

						2-9213-2009-AC			
Изм.	Кол.уч.	Лист	Нгок.	Погн.	Дата				
Глав. спец.	Блашко В.П.			<i>Блашко</i>		Узлы крыш с применением черепицы "BRAAS"	Стадия	Лист	Листов
Инженер	Королев А.В.			<i>Королев</i>			ТР	12	
						Сечение 1-1. Карниз крыши с выносом и водоизоляционным ковром (крыша с уклоном более 16град.)	ОАО "ЦНИИЭП жилых и общественных зданий (ЦНИИЭП жилища)"		



- Примечание:
1. Черепица Braas
 2. Обрешетка
 3. Контробрешетка
 - 4б. Гидроизоляционная пленка
 5. Утеплитель
 6. Доска
 7. Капельник
 8. Крепление желоба
 9. Водосточный желоб
 16. Вентиляционная лента
 17. Фартук свеса
 18. Пароизоляция
 20. Аэроэлемент свеса

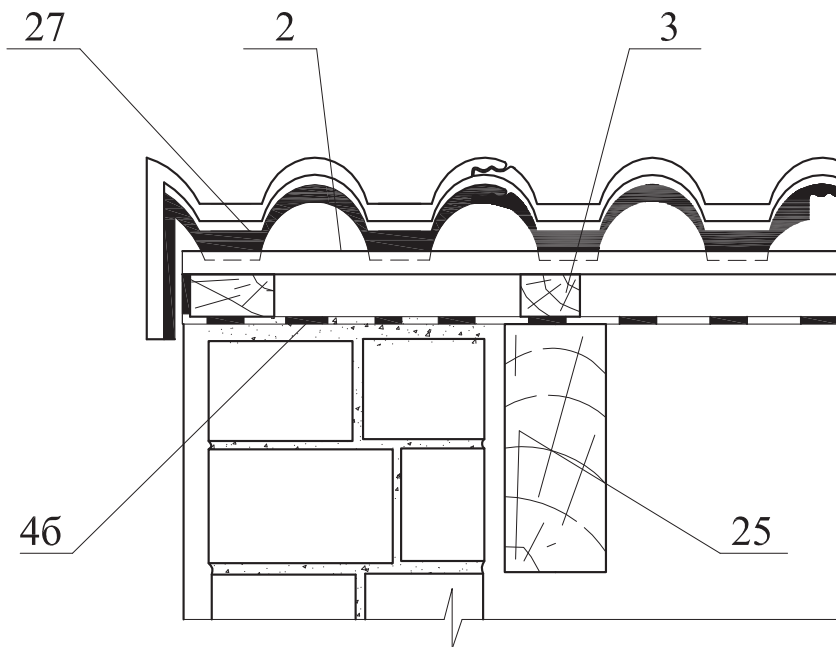
						2-9213-2009-AC			
Изм.	Кол.уч.	Лист	Нгок.	Погн.	Дата	Узлы крыш с применением черепицы "BRAAS"	Стадия	Лист	Листов
Глав. спец.	Блашко В.П.			<i>Блашко</i>			ТР	14	
Инженер	Королев А.В.			<i>Королев</i>		Сечение 1-1. Карниз чердачной кровли	ОАО "ЦНИИЭП жилых и общественных зданий (ЦНИИЭП жилища)"		



Примечание:

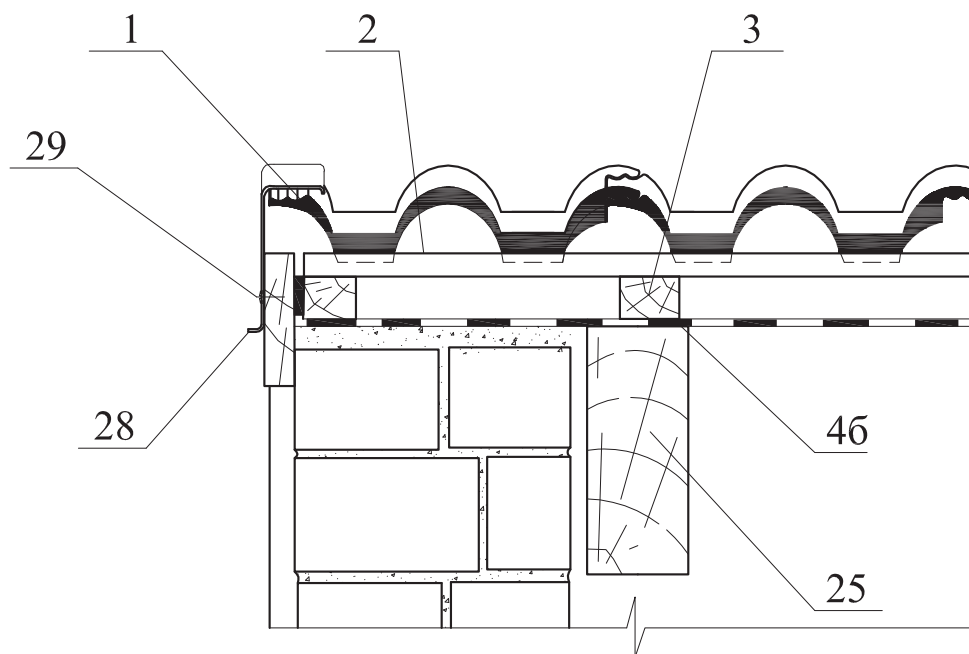
1. Черепица Braas
2. Обрешетка
3. Контробрешетка
- 4б. Гидроизоляционная пленка
5. Утеплитель
6. Доска
7. Капельник
8. Крепление желоба
9. Водосточный желоб
16. Вентиляционная лента
17. Фартук свеса
18. Пароизоляция
20. Аэроэлемент свеса
21. Декоративная плитка Braas

2-9213-2009-AC					
Изм.	Кол.уч.	Лист	Нгод.	Подп.	Дата
Глав. спец.	Блажко В.П.			<i>Блажко</i>	
Инженер	Королев А.В.			<i>Королев</i>	
				Узлы крыши с применением черепицы "BRAAS"	
				Сечение 1-1. Карниз чердачной кровли	
Стадия	Лист	Листов			
ТР	15				
ОАО "ЦНИИЭП жилых и общественных зданий (ЦНИИЭП жилища)"					



- Примечание:
- 2. Обрешетка
 - 3. Контробрешетка
 - 46. Гидроизоляционная пленка
 - 25. Стропило
 - 27. Боковая цементно-песчаная черепица

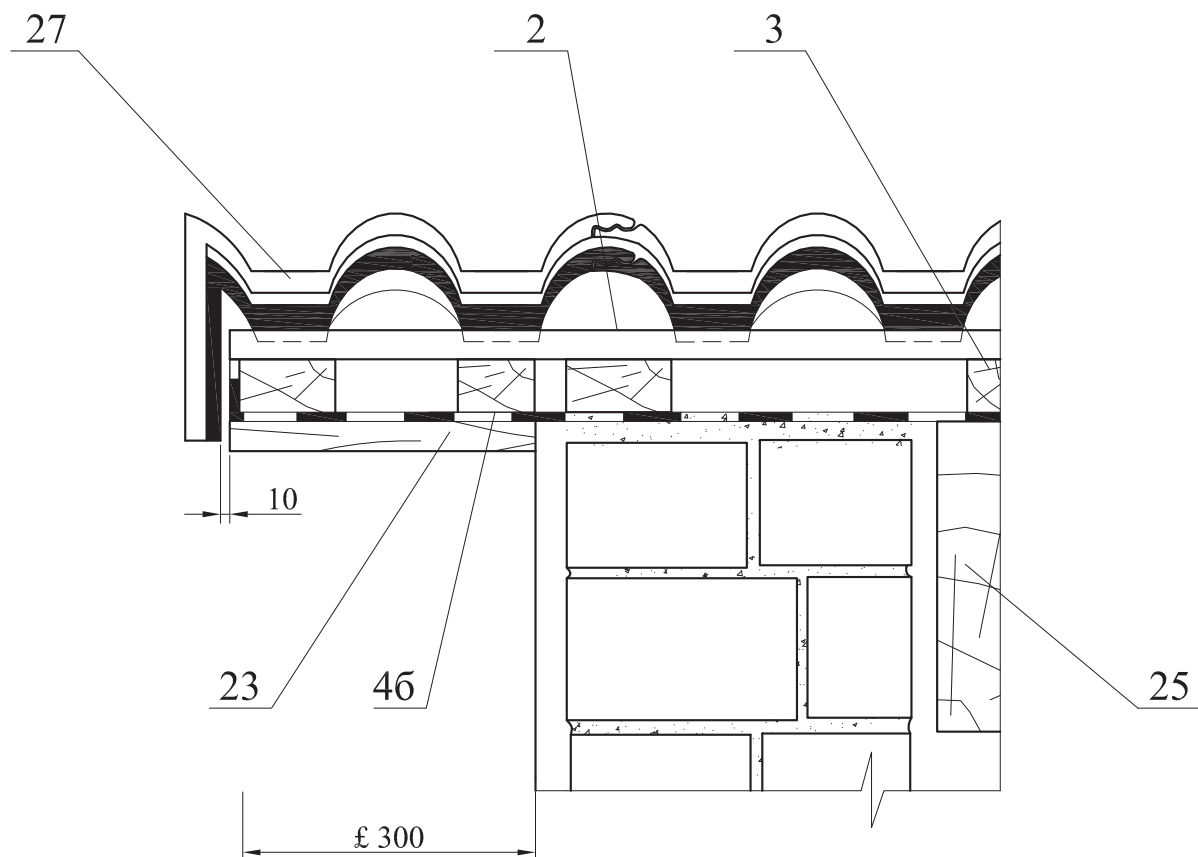
						2-9213-2009-AC			
Изм.	Кол.уч.	Лист	Нгок.	Погн.	Дата	Узлы крыш с применением черепицы "BRAAS"	Стадия	Лист	Листов
Глав. спец.	Блашко В.П.	<i>Блашко</i>					ТР	16	
Инженер	Королев А.В.	<i>Королев</i>				Сечение 2-2. Фронтонный свес крыши без выноса и с боковой цементно-песчаной черепицей	ОАО "ЦНИИЭП жилых и общественных зданий (ЦНИИЭП жилища)"		



Примечание:

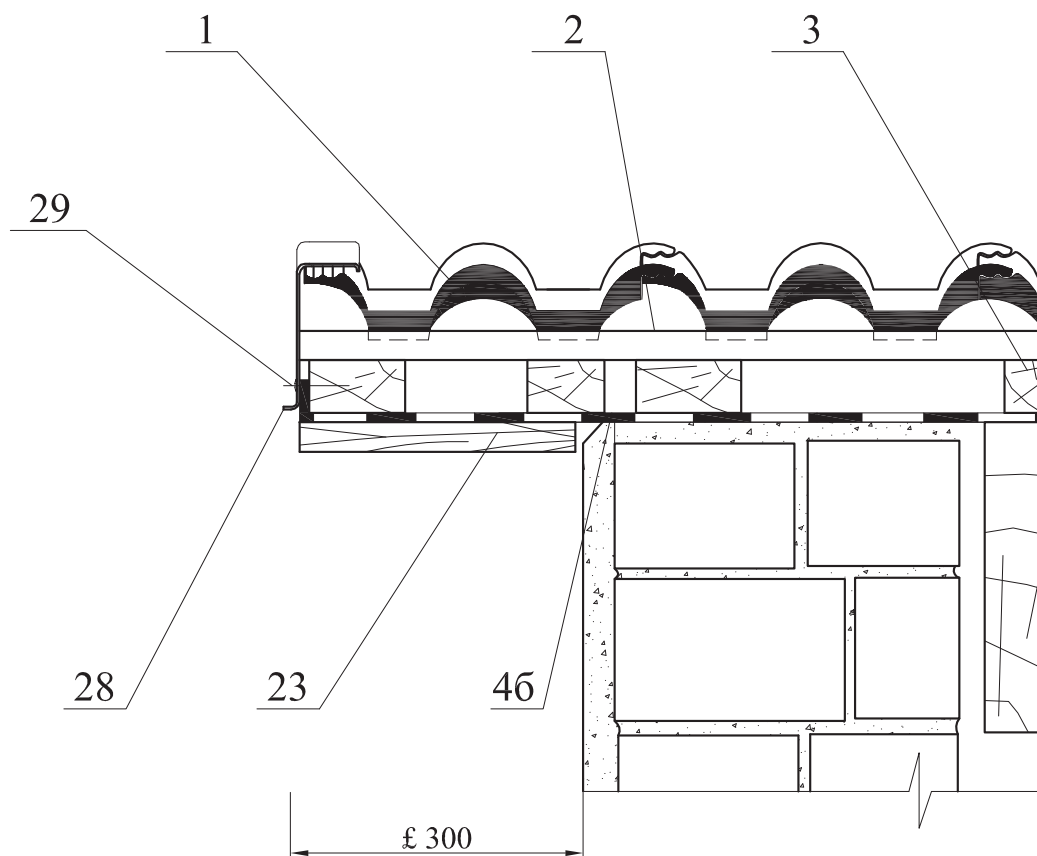
- 1. Черепица Braas
- 2. Обрешетка
- 3. Контробрешетка
- 46. Гидроизоляционная пленка
- 25. Стропило
- 28. Боковая облегченная черепица
- 29. Шуруп оцинков. 3x20

2-9213-2009-AC					
Изм.	Кол.уч.	Лист	Нгок.	Подп.	Дата
Глав. спец.	Блашко В.П.			<i>Блашко</i>	
Инженер	Королев А.В.			<i>Королев</i>	
				Узлы крыши с применением черепицы "BRAAS"	
				Стадия	Лист
				ТР	17
				Сечение 2-2. Фронтонный свес крыши без выноса и с боковой облегченной черепицей	
				ОАО "ЦНИИЭП жилых и общественных зданий (ЦНИИЭП жилища)"	



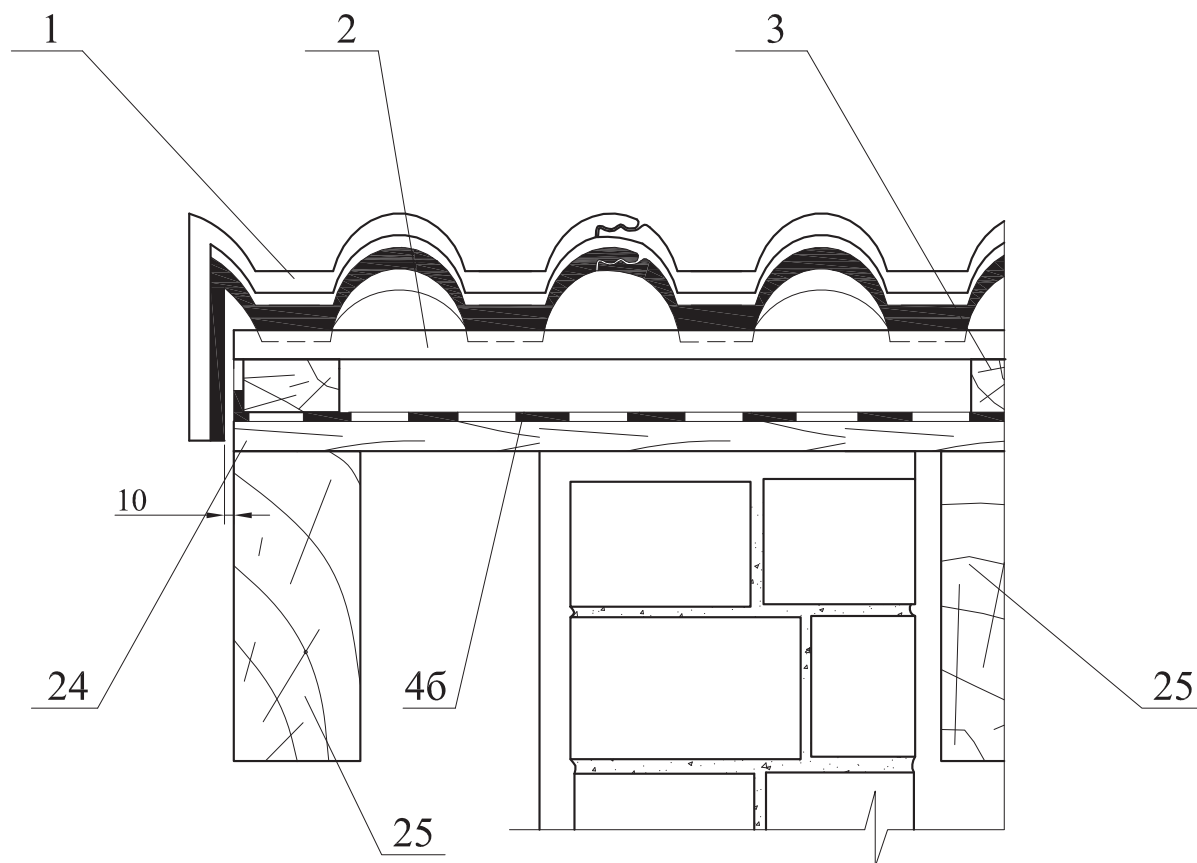
- Примечание:
- 2. Обрешетка
 - 3. Контробрешетка
 - 46. Гидроизоляционная пленка
 - 23. Подшивка свеса
 - 25. Стропило
 - 27. Боковая цементно-песчаная черепица

						2-9213-2009-AC			
Изм.	Кол.уч.	Лист	№грок.	Погн.	Дата	Узлы крыш с применением черепицы "BRAAS"	Стадия	Лист	Листов
Глав. спец.	Блашко В.П.	<i>Блашко</i>					ТР	18	
Инженер	Королев А.В.	<i>Королев</i>				Сечение 2-2. Фронтонный свес крыши с выносом и боковой цементно-песчаной черепицей	ОАО "ЦНИИЭП жилых и общественных зданий (ЦНИИЭП жилища)"		



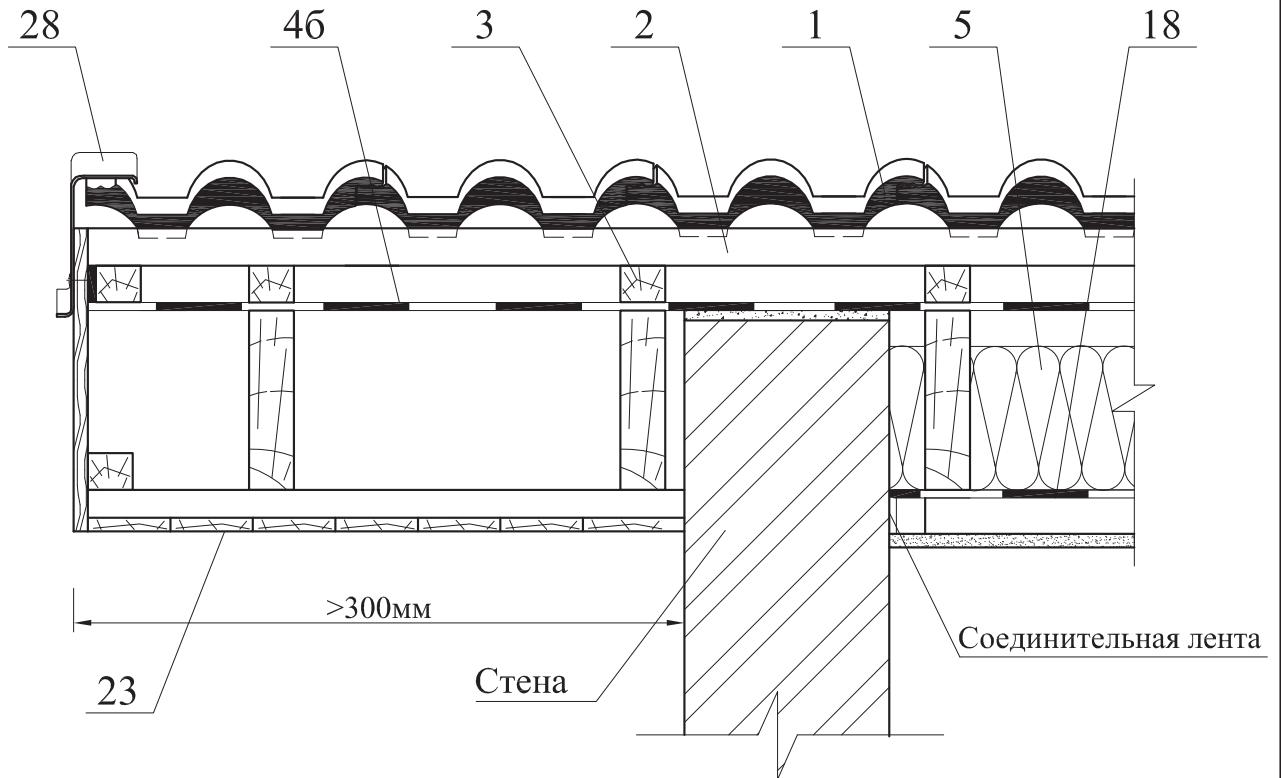
- Примечание:
1. Черепица Braas
 2. Обрешетка
 3. Контробрешетка
 46. Гидроизоляционная пленка
 23. Подшивка свеса
 28. Боковая облегченная черепица
 29. Шуруп оцинков. 3x20

2-9213-2009-AC					
Изм.	Кол.уч.	Лист	Нгод.	Подп.	Дата
Глав. спец.	Блажко В.П.			<i>Блажко</i>	
Инженер	Королев А.В.			<i>Королев</i>	
				Узлы крыши с применением черепицы "BRAAS"	
				Стадия	Лист
				ТР	19
				Сечение 2-2. Фронтонный свес крыши с выносом и боковой облегченной черепицей	
				ОАО "ЦНИИЭП жилых и общественных зданий (ЦНИИЭП жилища)"	



- Примечание:
- 1. Черепица Braas
 - 2. Обрешетка
 - 3. Контробрешетка
 - 46. Гидроизоляционная пленка
 - 24. Дощатый настил
 - 25. Стропило

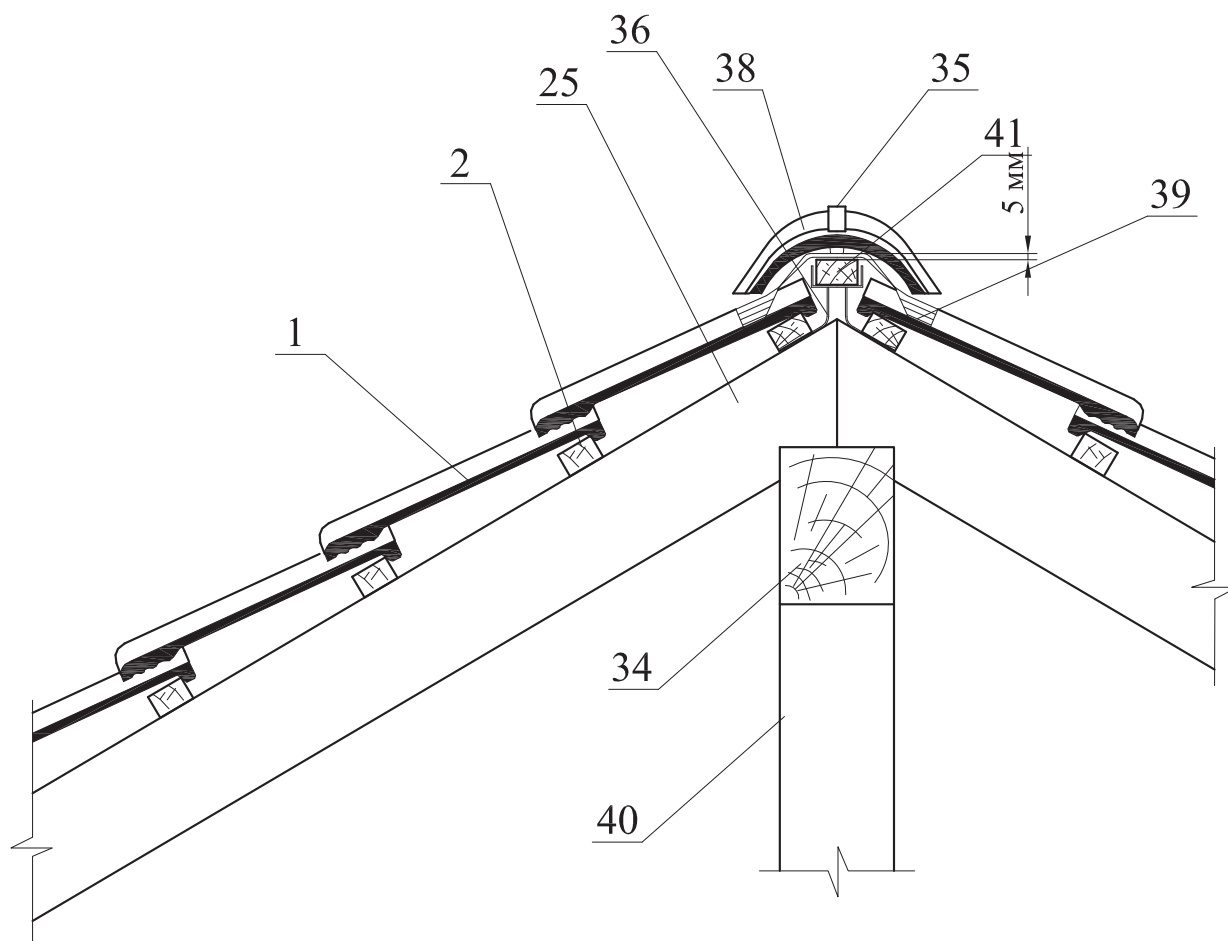
						2-9213-2009-AC			
Изм.	Кол.уч.	Лист	Нгок.	Погн.	Дата	Узлы крыш с применением черепицы "BRAAS"	Стадия	Лист	Листов
Глав. спец.	Блахко В.П.	<i>Блахко</i>					ТР	20	
Инженер	Королев А.В.	<i>Королев</i>				Сечение 2-2. Фронтонный свес крыши с боковой цементно-песчаной черепицей и с выносом стропильной ноги	ОАО "ЦНИИЭП жилых и общественных зданий (ЦНИИЭП жилища)"		



Примечание:

- 1. Черепица Braas
- 2. Обрешетка
- 3. Контробрешетка
- 4б. Гидроизоляционная пленка
- 5. Утеплитель
- 18. Пароизоляция
- 23. Подшивка свеса
- 28. Боковая облегченная черепица

2-9213-2009-AC					
Изм.	Кол.уч.	Лист	Нгок.	Подп.	Дата
Глав. спец.	Блажко В.П.			<i>Блажко</i>	
Инженер	Королев А.В.			<i>КР</i>	
			Узлы крыши с применением черепицы "BRAAS"		
			Сечение 2-2. Фронтонный свес крыши с боковой облегченной черепицей и с выносом более 300мм		
Стадия	Лист	Листов			
ТР	21				
			ОАО "ЦНИИЭП жилых и общественных зданий (ЦНИИЭП жилища)"		



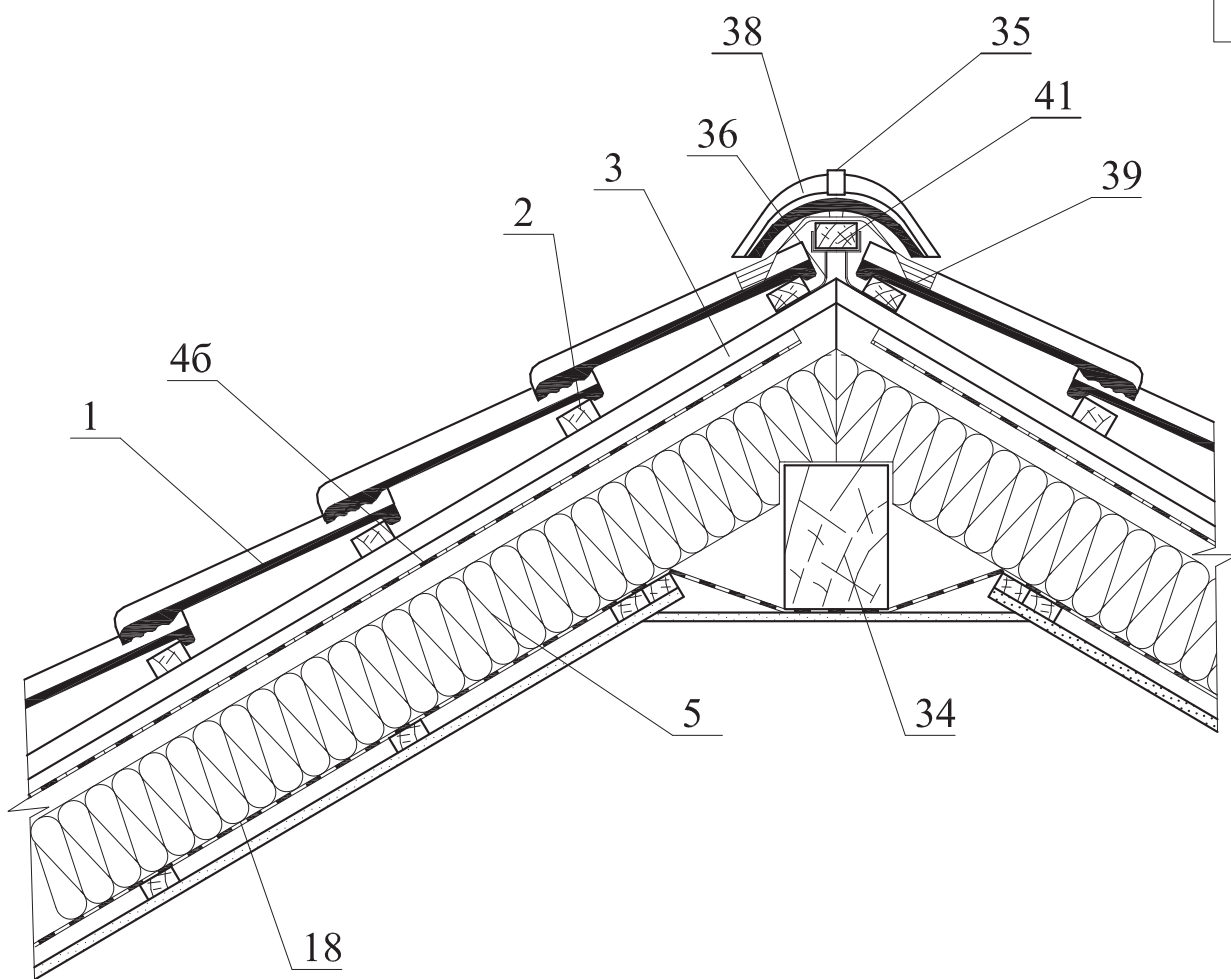
Примечание:

1. Черепица Braas
2. Обрешетка
25. Стропило
34. Коньковый прогон
35. Зажим (кляммер) коньковой черепицы
36. Крепление коньковой/хребтовой обрешетки
38. Коньковая черепица
39. Аэроэлемент конька AFE или "Фигароль"
40. Стойка
41. Коньковый брусок

Требования:

1. Предусмотреть в конструкции крыши слуховые окна с жалюзи для проветривания чердачного помещения.

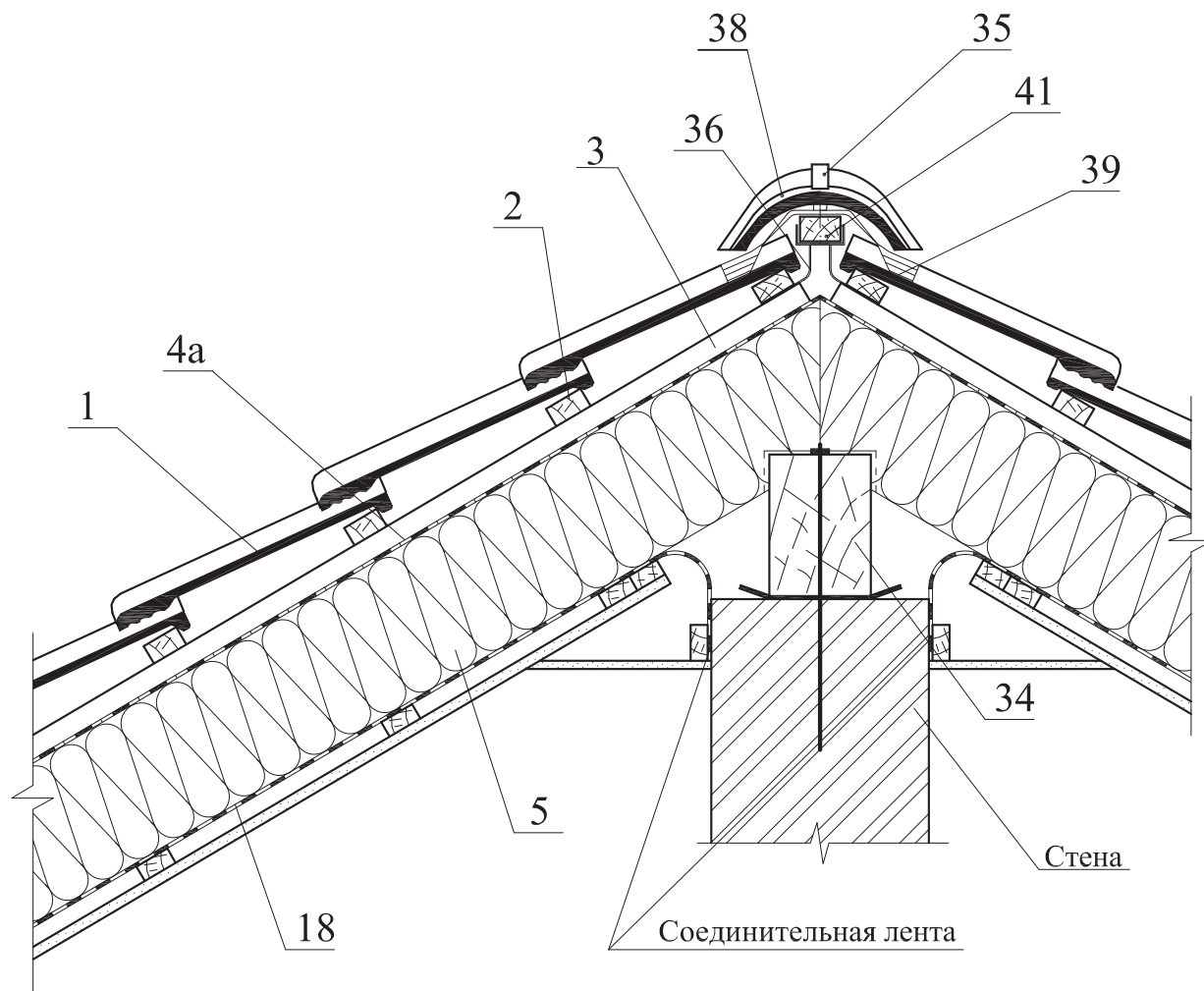
						2-9213-2009-AC		
Изм.	Кол.уч.	Лист	Нгок.	Подп.	Дата			
Глав. спец.	Блашко В.П.			<i>Блашко</i>		Стадия	Лист	Листов
Инженер	Королев А.В.			<i>Королев</i>		ТР	23	
						Сечение 3-3. Конек чердачной крыши		
						ОАО "ЦНИИЭП жилых и общественных зданий (ЦНИИЭП жилища)"		



Примечание:

- 1. Черепица Braas
- 2. Обрешетка
- 3. Контробрешетка
- 46. Гидроизоляционная пленка
- 5. Утеплитель
- 18. Пароизоляция
- 34. Коньковый прогон
- 35. Зажим (кляммер) коньковой черепицы
- 36. Крепление коньковой/хребтовой обрешетки
- 38. Коньковая черепица
- 39. Аэроэлемент конька AFE или "Фигароль"
- 41. Коньковый брус

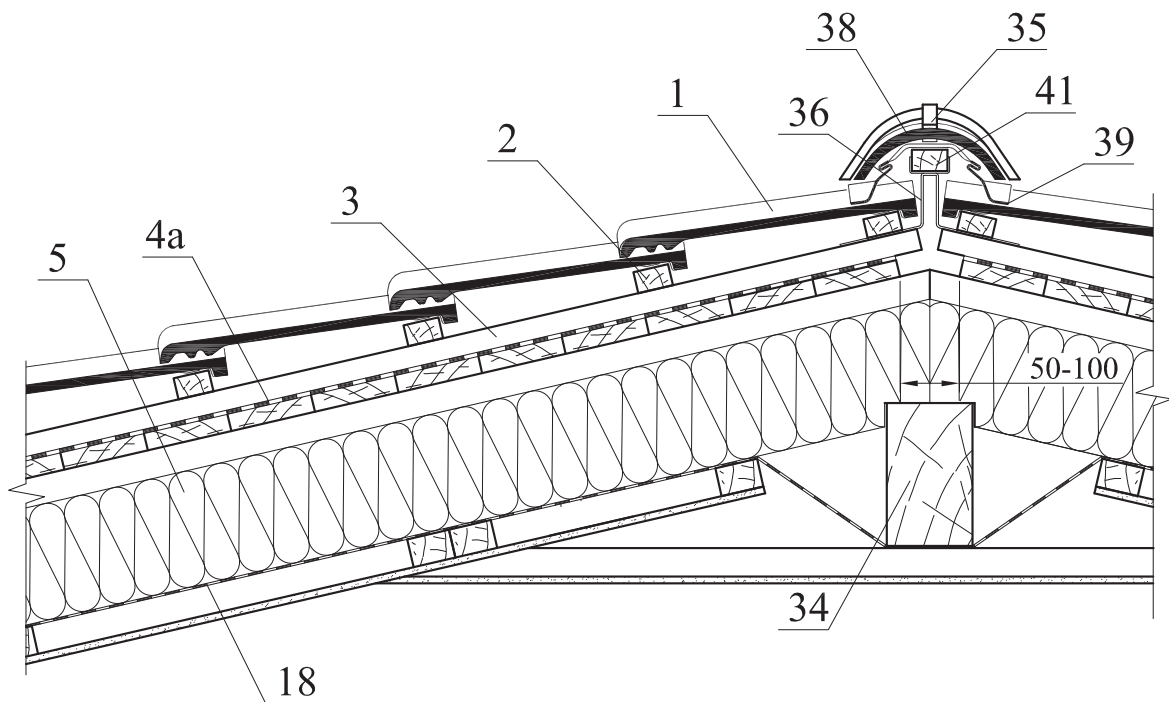
						2-9213-2009-AC			
Изм.	Кол.уч.	Лист	Нгок.	Погн.	Дата	Узлы крыш с применением черепицы "BRAAS"	Стадия	Лист	Листов
Глав. спец.	Блашко В.П.	<i>Блашко</i>					ТР	26	
Инженер	Королев А.В.	<i>Королев</i>				Сечение 3-3. Конек мансардной крыши с двумя вентиляционными зазорами	ОАО "ЦНИИЭП жилых и общественных зданий (ЦНИИЭП жилища)"		



Примечание:

1. Черепица Braas
2. Обрешетка
3. Контробрешетка
- 4а. Диффузионная мембрана Divoroll Pro
5. Утеплитель
18. Пароизоляция
34. Коньковый прогон
35. Зажим (кляммер) коньковой черепицы
36. Крепление коньковой/хребтовой обрешетки
38. Коньковая черепица
39. Аэроэлемент конька AFE или "Фигароль"
41. Коньковый брусок

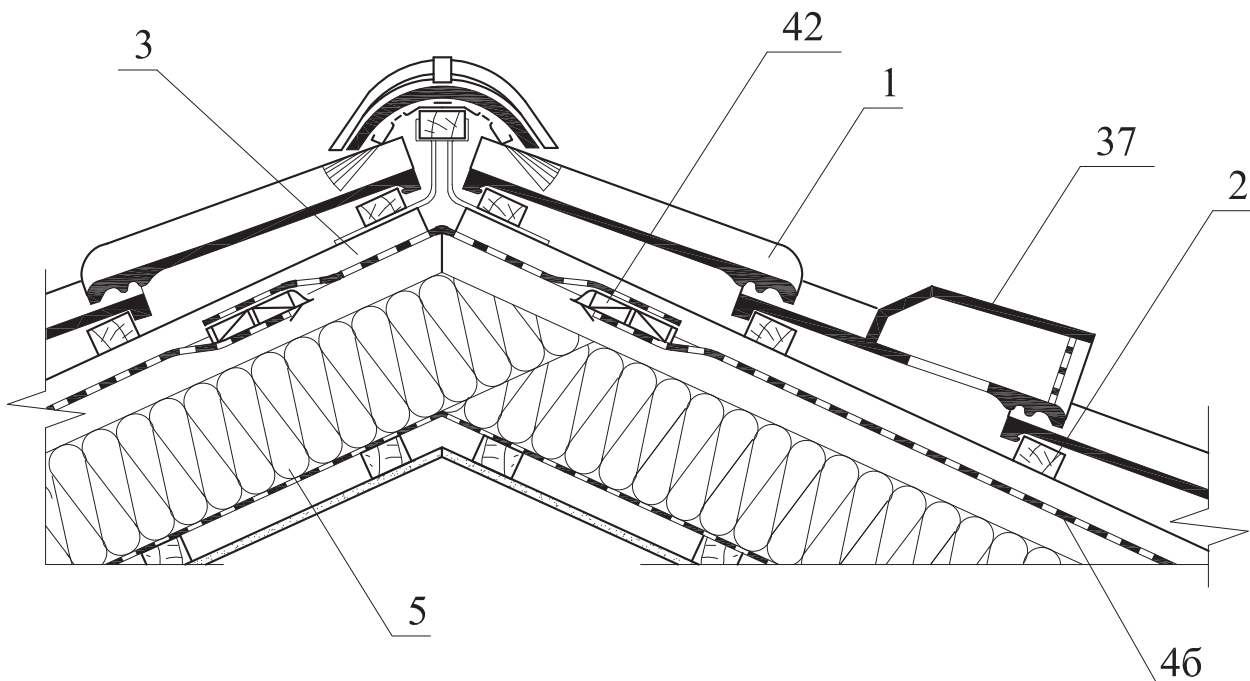
2-9213-2009-AC					
Изм.	Кол.уч.	Лист	Нгод.	Подп.	Дата
Глав. спец.	Блажко В.П.			<i>Блажко</i>	
Инженер	Королев А.В.			<i>Королев</i>	
			Узлы крыши с применением черепицы "BRAAS"		
			Сечение 3-3. Конек мансардной крыши с одним вентиляционным зазором		
Стадия	Лист	Листов			
ТР	27				
			ОАО "ЦНИИЭП жилых и общественных зданий (ЦНИИЭП жилища)"		



Примечание:

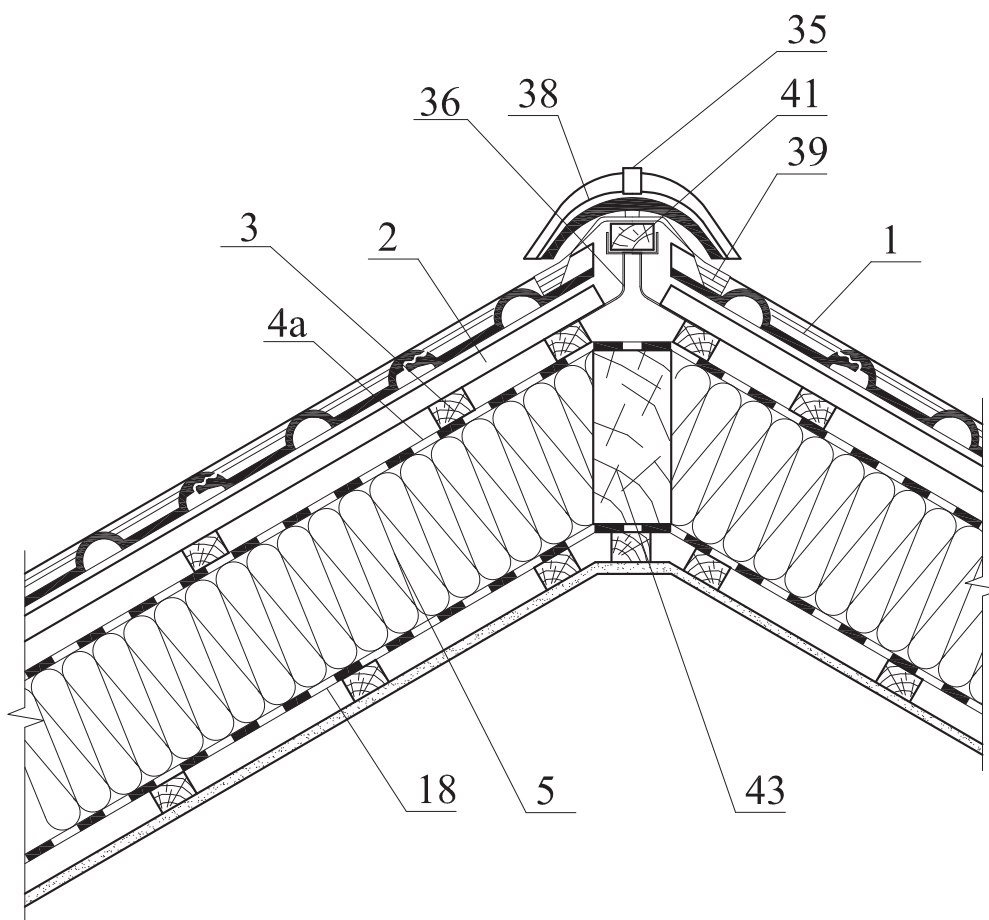
1. Черепица Braas
2. Обрешетка
3. Контробрешетка
- 4а. Диффузионная мембрана Divoroll Top ru
5. Утеплитель
18. Пароизоляция
34. Коньковый прогон
35. Зажим (кляммер) коньковой черепицы
36. Крепление коньковой/хребтовой обрешетки
38. Коньковая черепица
39. Аэроэлемент конька АFE или "Фигароль"
41. Коньковый брусок

2-9213-2009-AC					
Изм.	Кол.уч.	Лист	Нгок.	Подп.	Дата
Глав. спец.	Блажко В.П.			<i>Блажко</i>	
Инженер	Королев А.В.			<i>Королев</i>	
				Узлы крыши с применением черепицы "BRAAS"	
				Сечение 3-3. Конек мансардной крыши с водоизоляционным ковром (крыша с уклоном 10-16град.)	
		Стадия	Лист	Листов	
		ТР	29		
				ОАО "ЦНИИЭП жилых и общественных зданий (ЦНИИЭП жилища)"	



- Примечание:
- 1. Черепица Braas
 - 2. Обрешетка
 - 3. Контробрешетка
 - 46. Гидроизоляционная пленка
 - 5. Утеплитель
 - 37. Вентиляционная черепица
 - 42. Вентиляционный элемент нижней защитной пленки

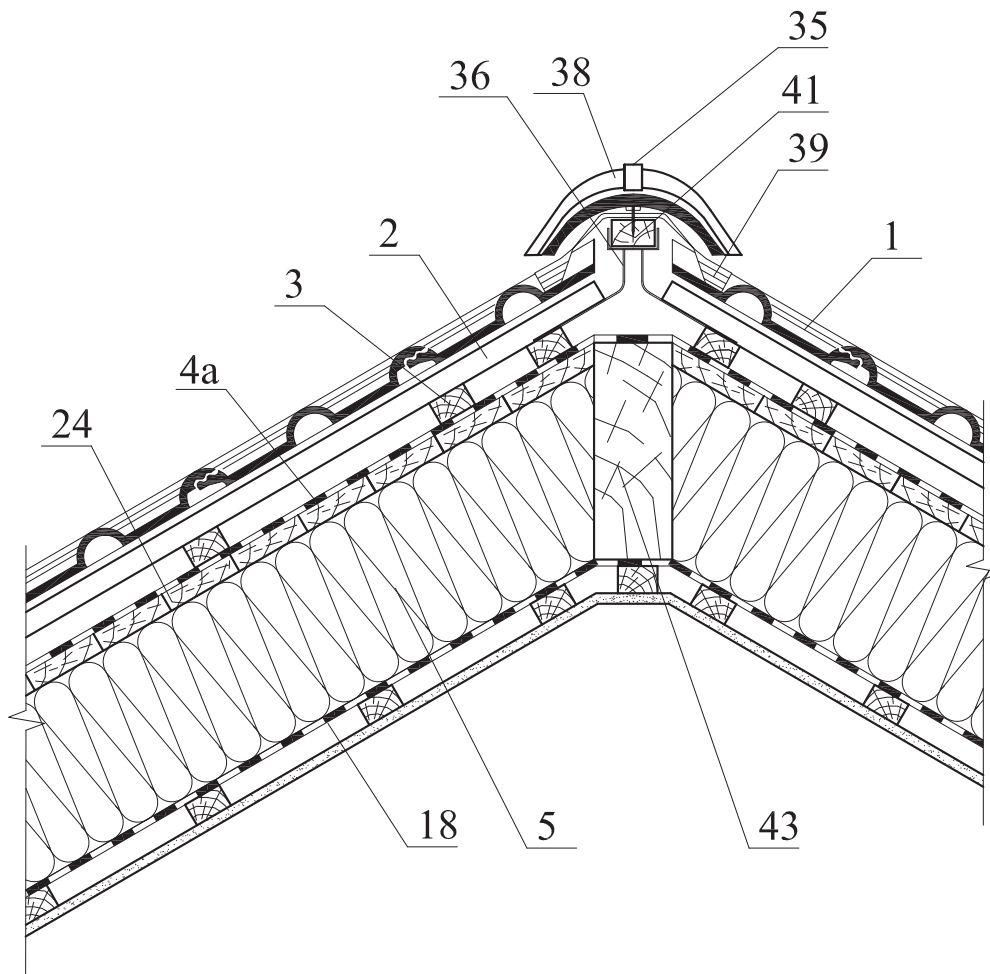
						2-9213-2009-AC			
Изм.	Кол.уч.	Лист	Нгок.	Погн.	Дата	Узлы крыш с применением черепицы "BRAAS"	Стадия	Лист	Листов
Глав. спец.	Блашко В.П.			<i>Блашко</i>			ТР	30	
Инженер	Королев А.В.			<i>Королев</i>		Сечение 3-3. Конек чердачной крыши с вентиляционным элементом в диффузионно-гидроизоляционной пленке	ОАО "ЦНИИЭП жилых и общественных зданий (ЦНИИЭП жилища)"		



Примечание:

- 1. Черепица Braas
- 2. Обрешетка
- 3. Контробрешетка
- 4а. Диффузионная мембрана Divoroll Pro
- 5. Утеплитель
- 18. Пароизоляция
- 35. Зажим (кляммер) коньковой черепицы
- 36. Крепление коньковой/хребтовой обрешетки
- 38. Коньковая черепица
- 39. "Фигароль"
- 41. Коньковый брус
- 43. Накосная стропильная нога

2-9213-2009-AC					
Изм.	Кол.уч.	Лист	Нгод.	Подп.	Дата
Глав. спец.	Блашко В.П.	<i>Блашко</i>			
Инженер	Королев А.В.	<i>Королев</i>			
			Узлы крыши с применением черепицы "BRAAS"		
			Сечение 4-4. Хребет мансардной крыши с одним вентиляционным зазором		
Стадия	Лист	Листов			
ТР	31				
			ОАО "ЦНИИЭП жилых и общественных зданий (ЦНИИЭП жилища)"		



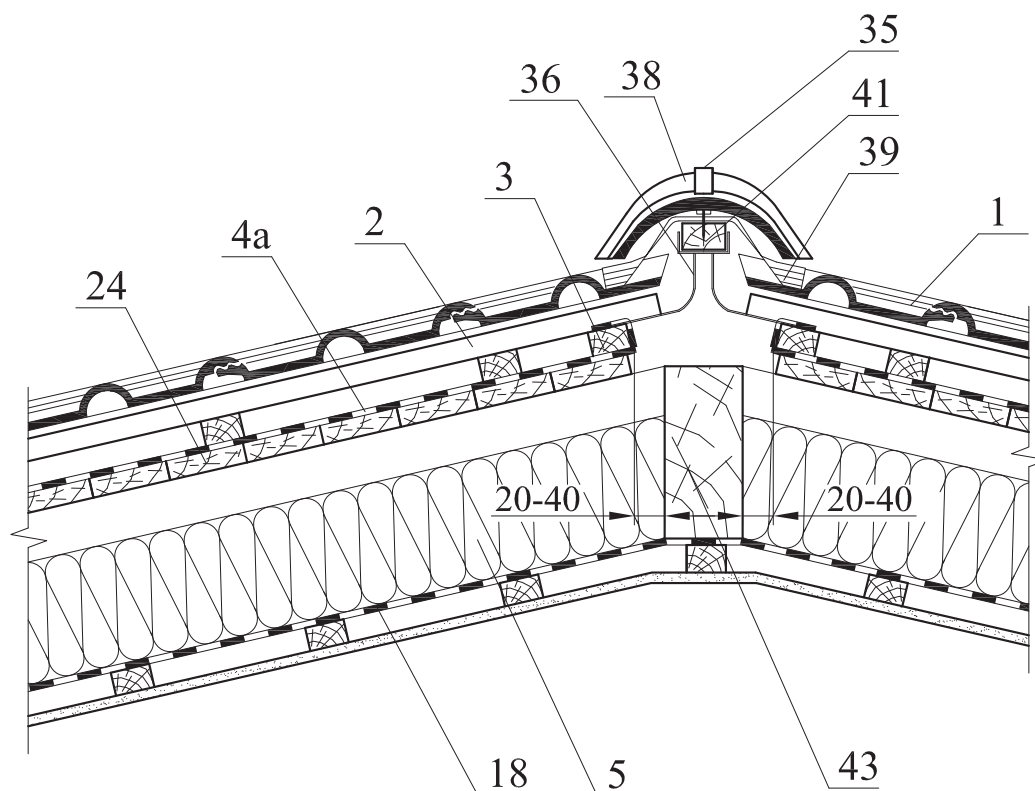
Примечание:

- 1. Черепица Braas
- 2. Обрешетка
- 3. Контробрешетка
- 4а. Диффузионная мембрана Divoroll Kompakt
- 5. Утеплитель
- 18. Пароизоляция
- 24. Дощатый настил
- 35. Зажим (кляммер) коньковой черепицы
- 36. Крепление коньковой/хребтовой обрешетки
- 38. Коньковая черепица
- 39. "Фигароль"
- 41. Коньковый брус
- 43. Накосная стропильная нога

Требования:

1. Если вместо дощатого настила поз. 24 применяется фанера, OSB и т.д. (паронепроницаемые материалы), то необходимо выполнить зазор между последним и теплоизоляцией.

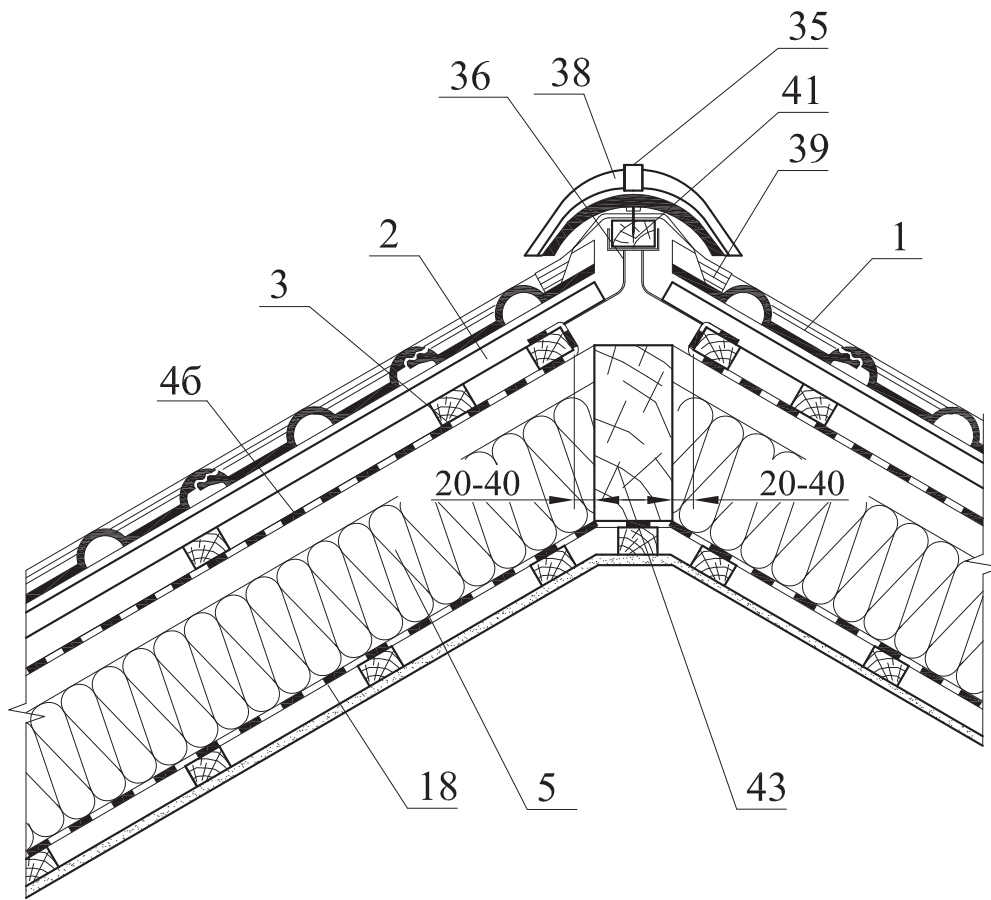
						2-9213-2009-AC		
Изм.	Кол.уч.	Лист	Нгок.	Погн.	Дата			
Глав. спец.	Блахко В.П.	<i>Блахко</i>				Узлы крыш с применением черепицы "BRAAS"		
Инженер	Королев А.В.	<i>Королев</i>						
						ТР	32	
						Сечение 4-4. Хребет мансардной крыши с водоизоляционным ковром		
						ОАО "ЦНИИЭП жилых и общественных зданий (ЦНИИЭП жилища)"		



Примечание:

1. Черепица Braas
2. Обрешетка
3. Контробрешетка
- 4а. Диффузионная мембрана Divoroll Top ru
5. Утеплитель
18. Пароизоляция
24. Дощатый настил
35. Зажим (кляммер) коньковой черепицы
36. Крепление коньковой/хребтовой обрешетки
38. Коньковая черепица
39. "Фигароль"
41. Коньковый брусок
43. Накосная стропильная нога

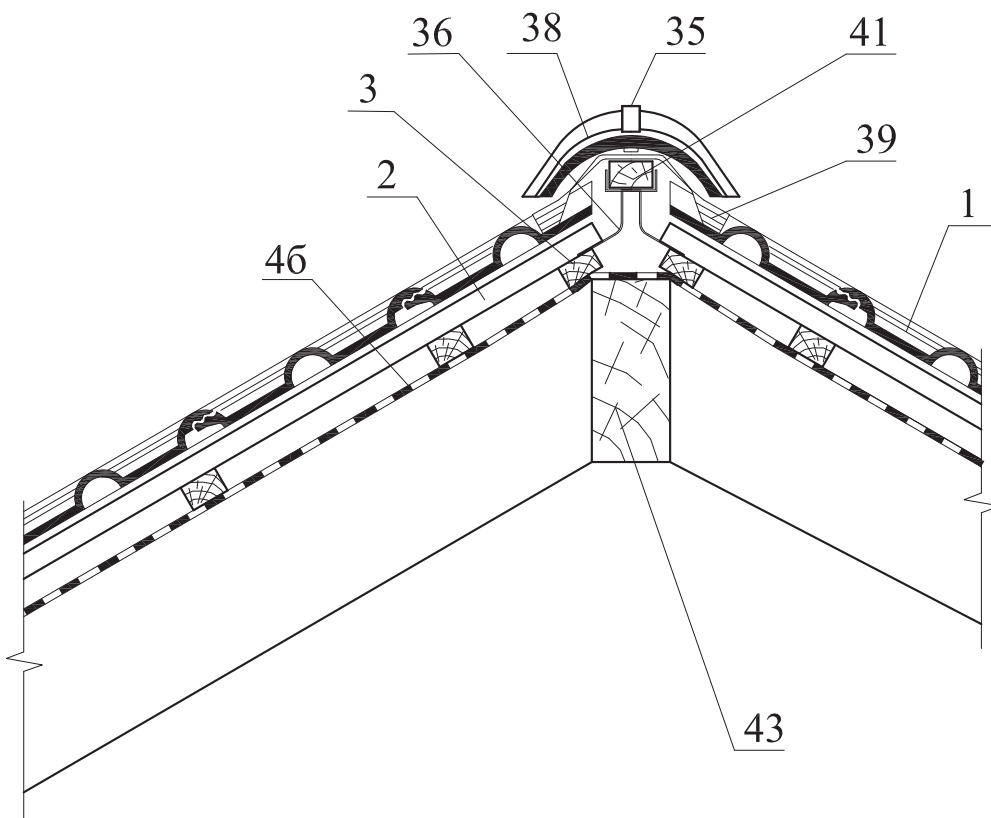
2-9213-2009-AC					
Изм.	Кол.уч.	Лист	Нгок.	Подп.	Дата
Глав. спец.	Блажко В.П.			<i>Блажко</i>	
Инженер	Королев А.В.			<i>Королев</i>	
				Узлы крыши с применением черепицы "BRAAS"	
				Сечение 4-4. Хребет мансардной крыши с водоизоляционным ковром (крыша с уклоном 10-16град.)	
Стадия	Лист	Листов			
ТР	33				
ОАО "ЦНИИЭП жилых и общественных зданий (ЦНИИЭП жилища)"					



Примечание:

- 1. Черепица Braas
- 2. Обрешетка
- 3. Контробрешетка
- 46. Гидроизоляционная пленка
- 5. Утеплитель
- 18. Пароизоляция
- 35. Зажим (кляммер) коньковой черепицы
- 36. Крепление коньковой/хребтовой обрешетки
- 38. Коньковая черепица
- 39. "Фигароль"
- 41. Коньковый брус
- 43. Накосная стропильная нога

						2-9213-2009-AC			
Изм.	Кол.уч.	Лист	Нгок.	Погн.	Дата				
Глав. спец.	Блахко В.П.			<i>Блахко</i>		Узлы крыш с применением черепицы "BRAAS"	Стадия	Лист	Листов
Инженер	Королев А.В.			<i>Королев</i>			ТР	34	
						Сечение 4-4. Хребет мансардной крыши с двумя вентиляционными зазорами	ОАО "ЦНИИЭП жилых и общественных зданий (ЦНИИЭП жилища)"		



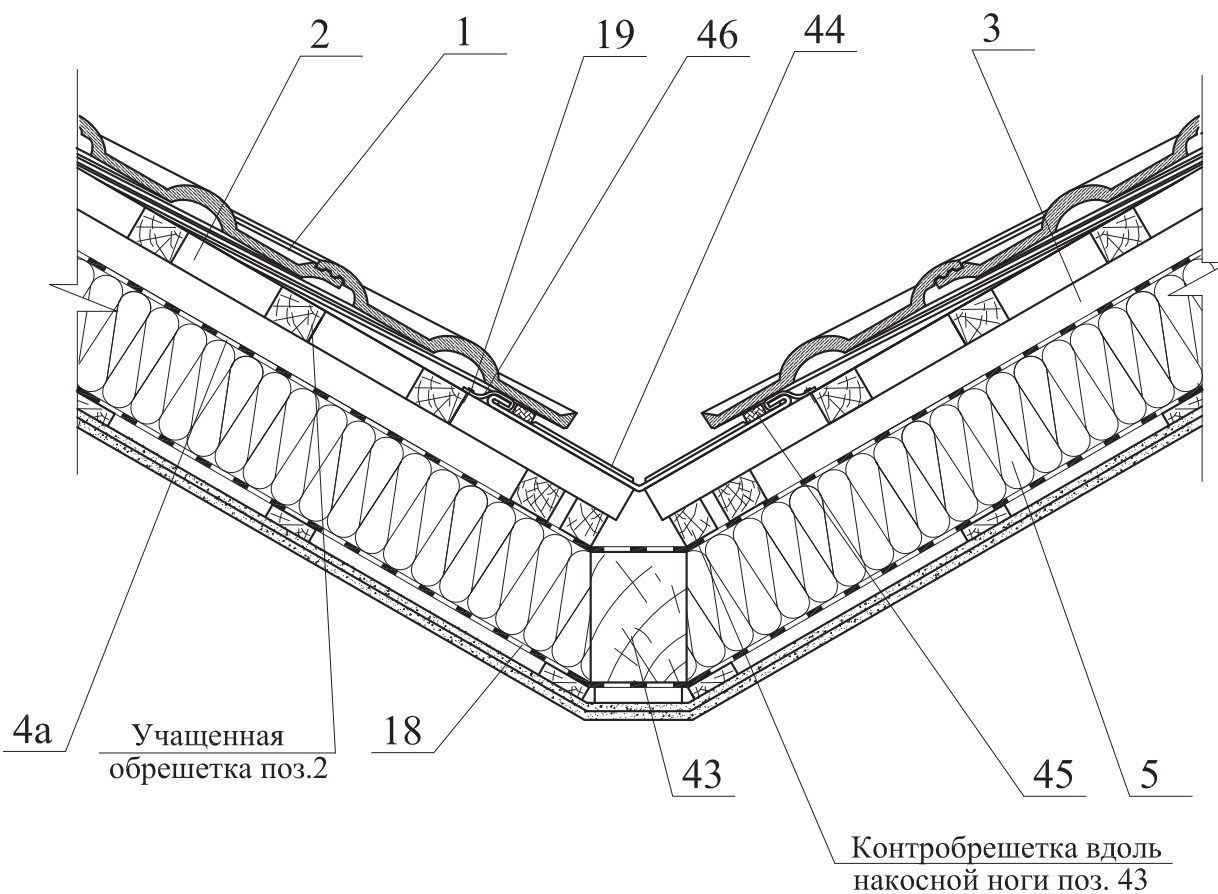
Примечание:

- 1. Черепица Braas
- 2. Обрешетка
- 3. Контробрешетка
- 46. Гидроизоляционная пленка
- 35. Зажим (кляммер) коньковой черепицы
- 36. Крепление коньковой/хребтовой обрешетки
- 38. Коньковая черепица
- 39. "Фигароль"
- 41. Коньковый брусок
- 43. Накосная стропильная нога

Требования:

- 1. Если обеспечена вентиляция чердачного помещения через слуховые окна, то пленку можно уложить с нахлестом примерно по 5 см на каждый скат..

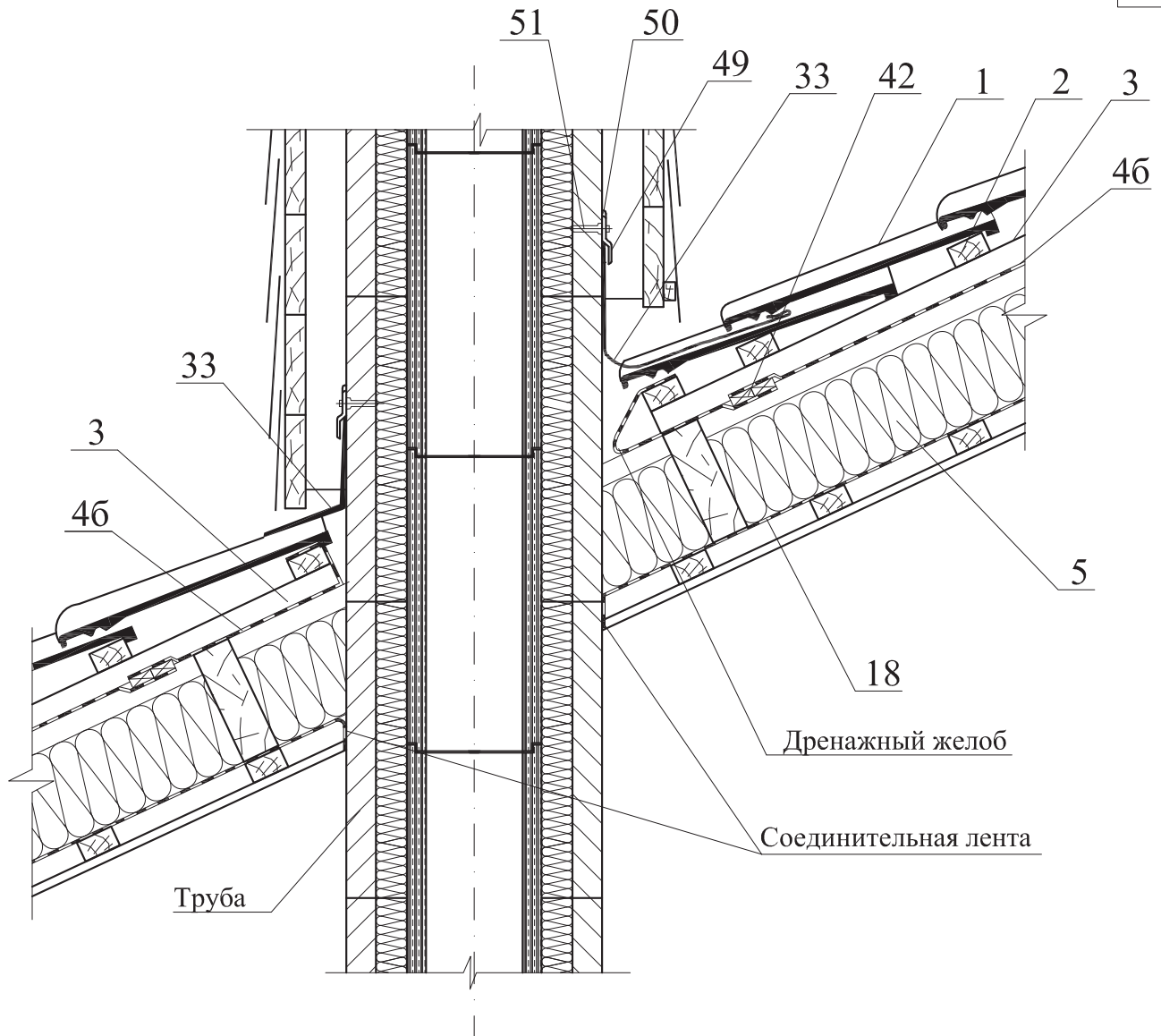
						2-9213-2009-AC			
Изм.	Кол.уч.	Лист	Нгок.	Подп.	Дата				
Глав. спец.	Блашко В.П.			<i>Блашко</i>		Узлы крыши с применением черепицы "BRAAS"	Стадия	Лист	Листов
Инженер	Королев А.В.			<i>Королев</i>			ТР	35	
						Сечение 4-4. Хребет чердачной крыши	ОАО "ЦНИИЭП жилых и общественных зданий (ЦНИИЭП жилища)"		



Примечание:

- 1. Черепица Braas
- 2. Обрешетка
- 3. Контробрешетка
- 4а. Диффузионная мембрана Divoroll Pro
- 5. Утеплитель
- 18. Пароизоляция
- 19. Оцинкованный гвоздь
- 43. Накосная стропильная нога
- 44. Алюминиевый окрашенный желобок Braas
- 45. Поролоновая полоса
- 46. Скоба крепления желоба

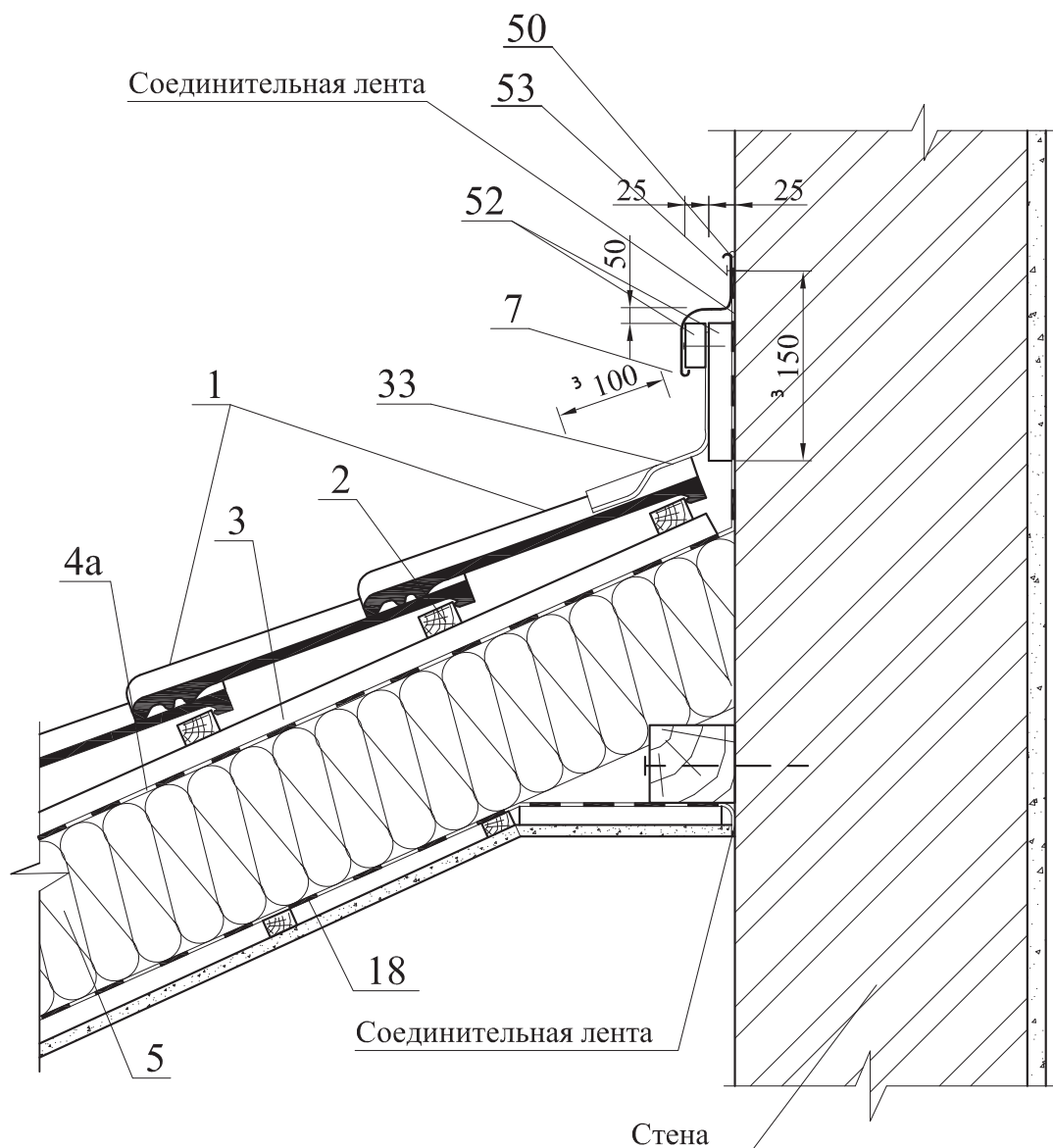
						2-9213-2009-AC			
Изм.	Кол.уч.	Лист	Нгок	Погн.	Дата	Узлы крыш с применением черепицы "BRAAS"	Стадия	Лист	Листов
Глав. спец.	Блашко В.П.	<i>Блашко</i>					ТР	36	
Инженер	Королев А.В.	<i>Королев</i>				Сечение 5-5. Ендова мансардной крыши с диффузионно-гидроизоляционной пленкой (учащенная обрешетка)	ОАО "ЦНИИЭП жилых и общественных зданий (ЦНИИЭП жилища)"		



Примечание:

1. Черепица Braas
2. Обрешетка
3. Контробрешетка
46. Гидроизоляционная пленка
5. Утеплитель
18. Пароизоляция
33. Вакафлекс
42. Вентиляционный элемент нижней защитной пленки
49. Планка Вака
50. Герметик
51. Шуруп с дюбелем для планки Вака

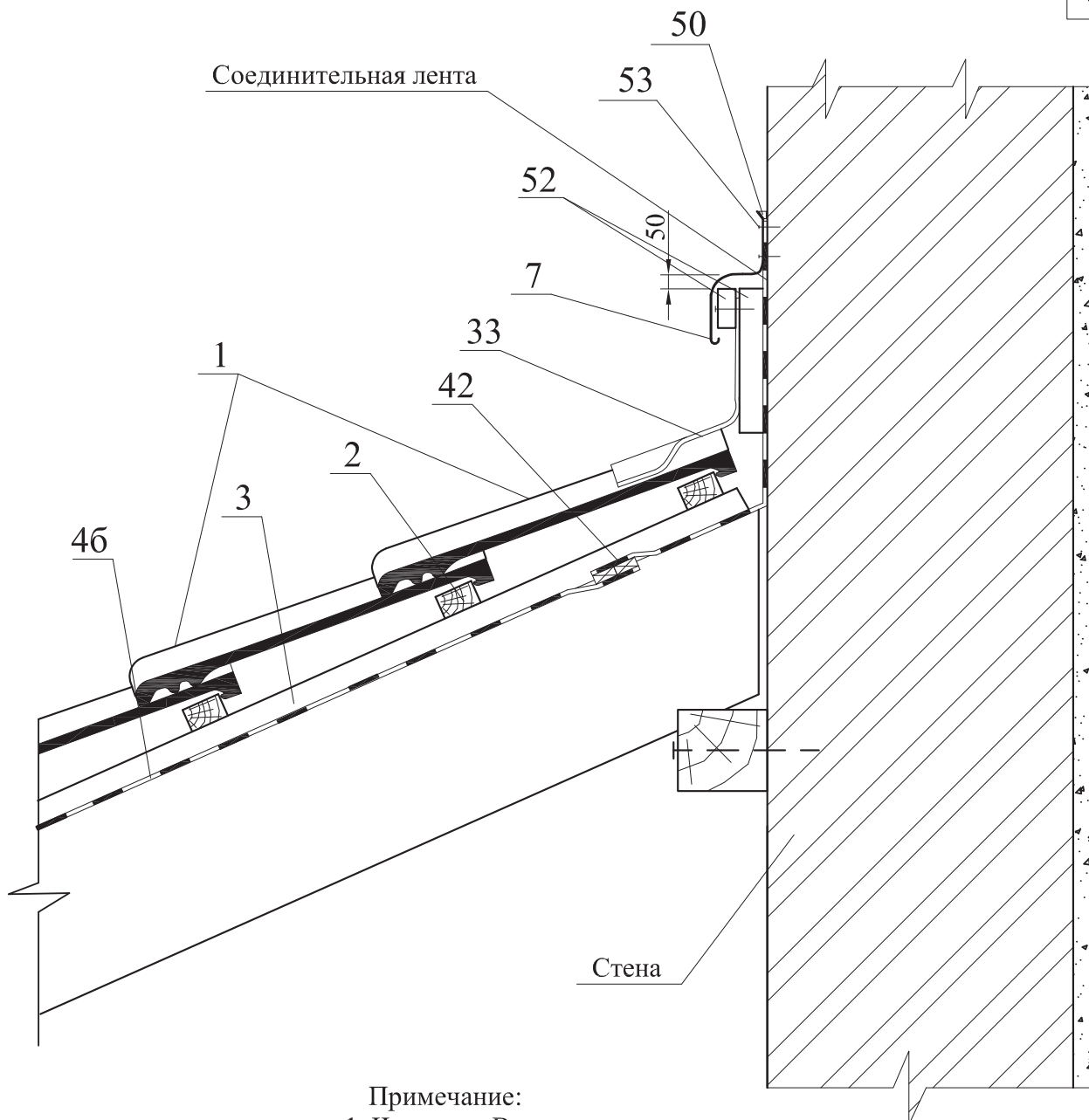
						2-9213-2009-AC			
Изм.	Кол.уч.	Лист	Нгок.	Подп.	Дата				
Глав. спец.	Блажко В.П.			<i>Блажко</i>		Узлы крыши с применением черепицы "BRAAS"	Стадия	Лист	Листов
Инженер	Королев А.В.			<i>Королев</i>			ТР	37	
						Сечение 6-6. Примыкание крыши к трубе	ОАО "ЦНИИЭП жилых и общественных зданий (ЦНИИЭП жилища)"		



Примечание:

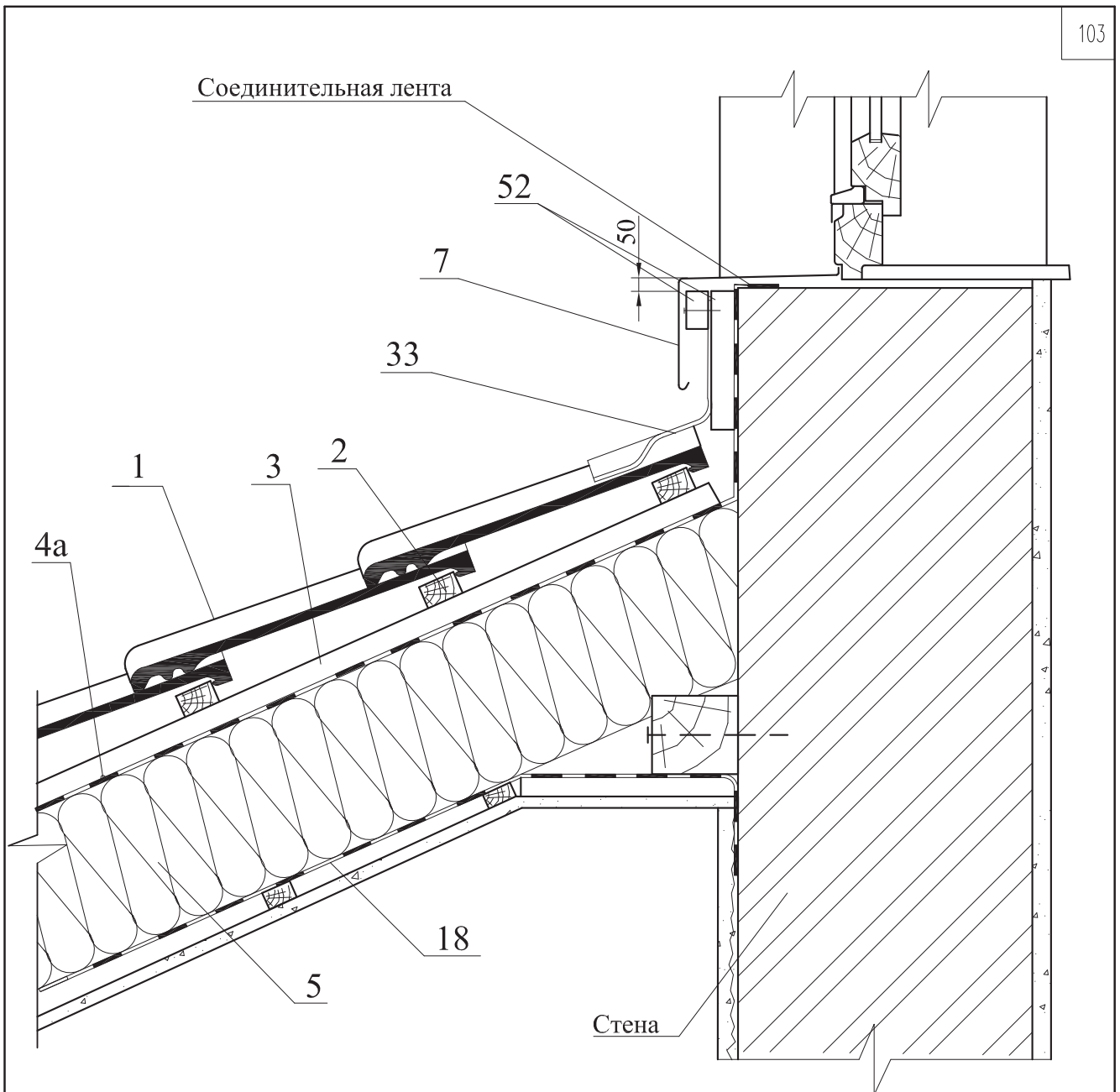
1. Черепица Braas
2. Обрешетка
3. Контробрешетка
- 4а. Диффузионная мембрана Divoroll Pro
5. Утеплитель
7. Капельник
18. Пароизоляция
33. Вакафлекс
50. Герметик
52. Сотовый поликарбонат
53. Крепежный элемент

2-9213-2009-AC					
Изм.	Кол.уч.	Лист	Нгок.	Подп.	Дата
Глав. спец.	Блажко В.П.			<i>Блажко</i>	
Инженер	Королев А.В.			<i>Королев</i>	
				Узлы крыши с применением черепицы "BRAAS"	
				Сечение 8-8. Примыкание крыши к стене (уклон кровли от стены)	
		Стадия	Лист	Листов	
		ТР	39		
				ОАО "ЦНИИЭП жилых и общественных зданий (ЦНИИЭП жилища)"	



- Примечание:
- 1. Черепица Braas
 - 2. Обрешетка
 - 3. Контробрешетка
 - 46. Гидроизоляционная пленка
 - 7. Капельник
 - 33. Вакафлекс
 - 42. Вентиляционный элемент нижней защитной пленки
 - 50. Герметик
 - 52. Сотовый поликарбонат
 - 53. Крепежный элемент

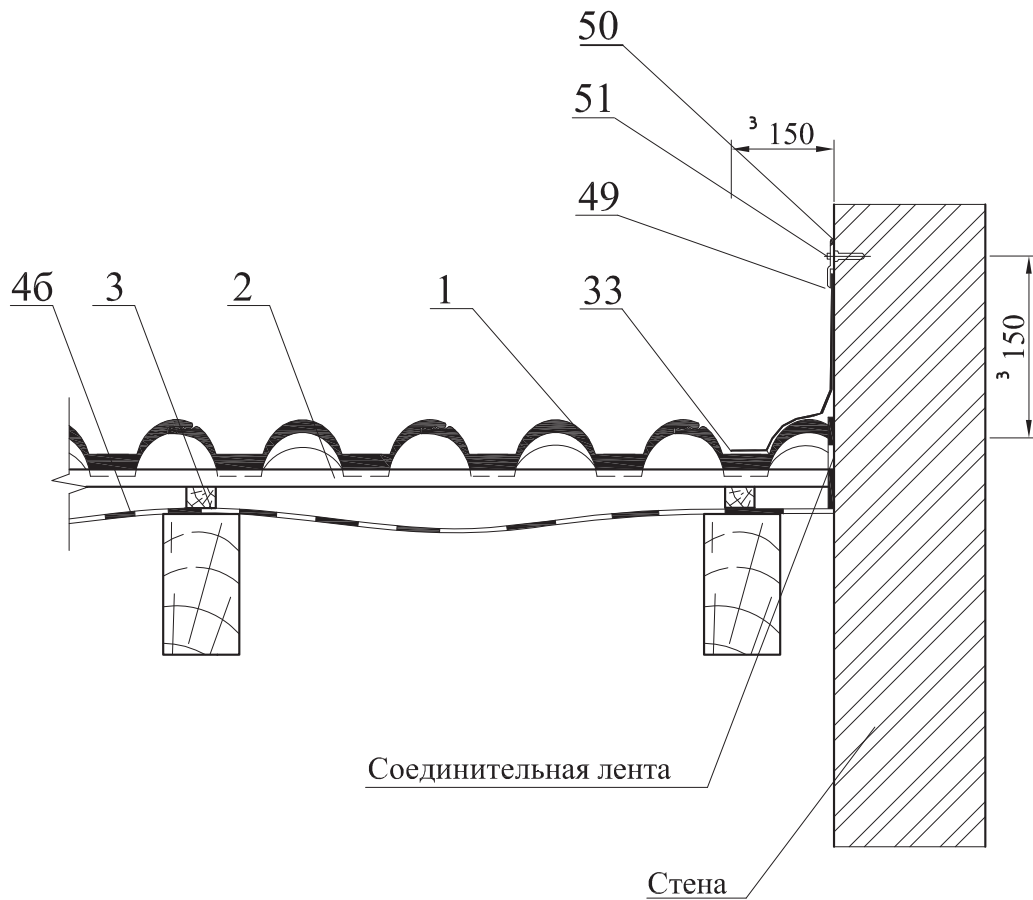
						2-9213-2009-AC			
Изм.	Кол.уч.	Лист	Нгок.	Погн.	Дата	Узлы крыш с применением черепицы "BRAAS"	Стадия	Лист	Листов
Глав. спец.	Блажко В.П.	<i>Блажко</i>					ТР	40	
Инженер	Королев А.В.	<i>Королев</i>				Сечение 8-8. Примыкание чердачной крыши к стене (уклон кровли от стены)	ОАО "ЦНИИЭП жилых и общественных зданий (ЦНИИЭП жилища)"		



Примечание:

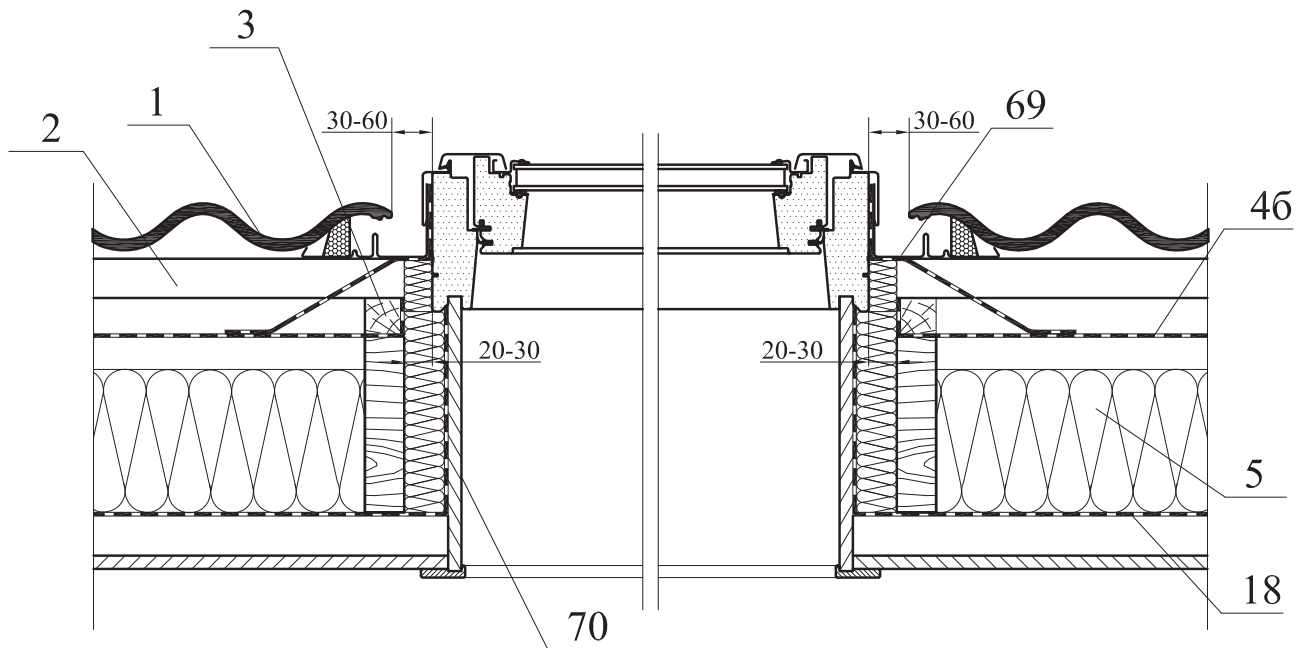
- 1. Черепица Braas
- 2. Обрешетка
- 3. Контробрешетка
- 4а. Диффузионная мембрана Divoroll Pro
- 5. Утеплитель
- 7. Капельник
- 18. Пароизоляция
- 33. Вакафлекс
- 52. Сотовый поликарбонат

2-9213-2009-AC					
Изм.	Кол.уч.	Лист	Нгок.	Подп.	Дата
Глав. спец.	Блажко В.П.			<i>[Signature]</i>	
Инженер	Королев А.В.			<i>[Signature]</i>	
			Узлы крыши с применением черепицы "BRAAS"		
			Сечение 9-9. Примыкание крыши к окну		
Стадия	Лист	Листов			
ТР	41				
ОАО "ЦНИИЭП жилых и общественных зданий (ЦНИИЭП жилища)"					



- Примечание:
1. Черепица Braas
 2. Обрешетка
 3. Контробрешетка
 46. Гидроизоляционная пленка
 33. Вакафлекс
 49. Планка Вака
 50. Герметик
 51. Шуруп с дюбелем для планки Вака

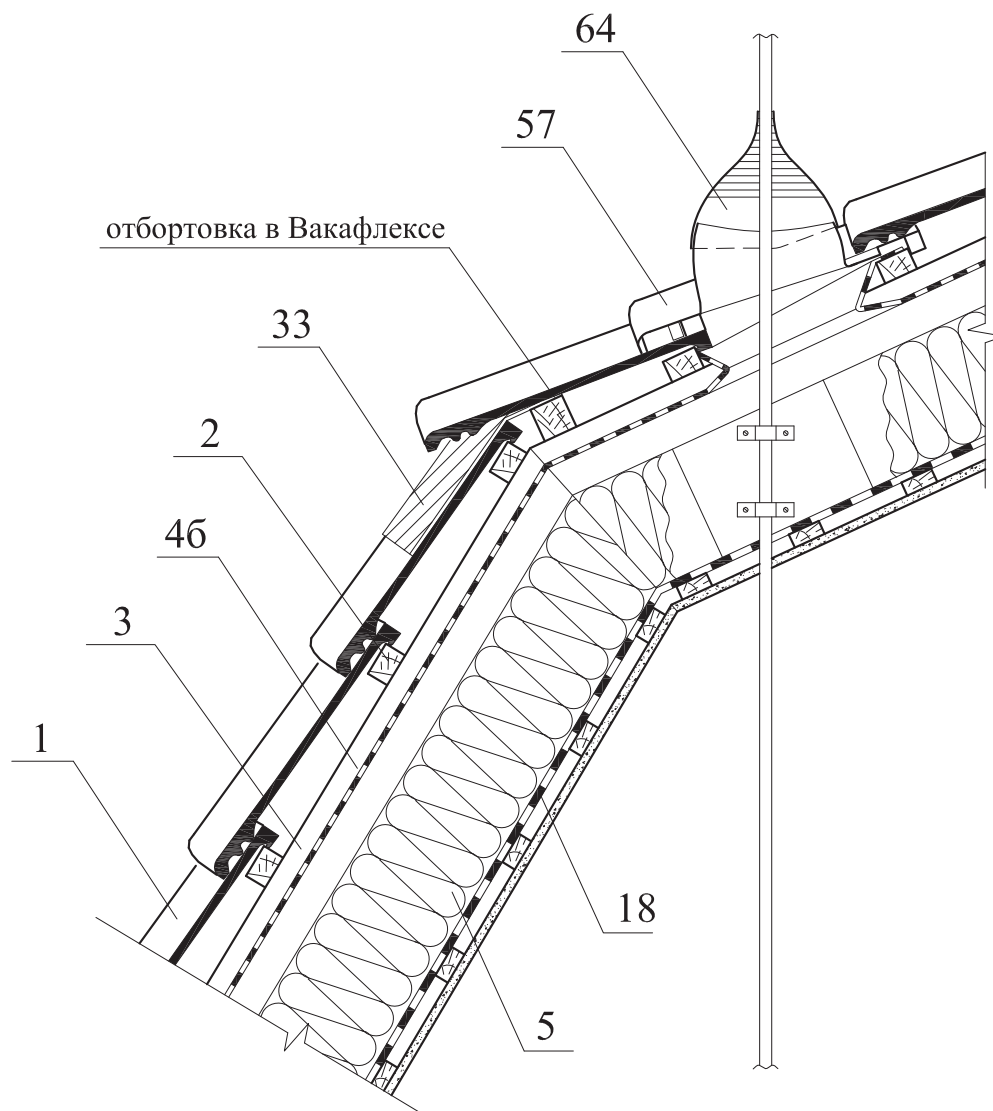
2-9213-2009-AC					
Изм.	Кол.уч.	Лист	Нгок.	Подп.	Дата
Глав. спец.	Блажко В.П.			<i>Блажко</i>	
Инженер	Королев А.В.			<i>Королев</i>	
				Узлы крыши с применением черепицы "BRAAS"	
				Сечение 10-10. Примыкание крыши к стене (уклон кровли вдоль стены)	
		Стадия	Лист	Листов	
		ТР	43		
				ОАО "ЦНИИЭП жилых и общественных зданий (ЦНИИЭП жилища)"	



Примечание:

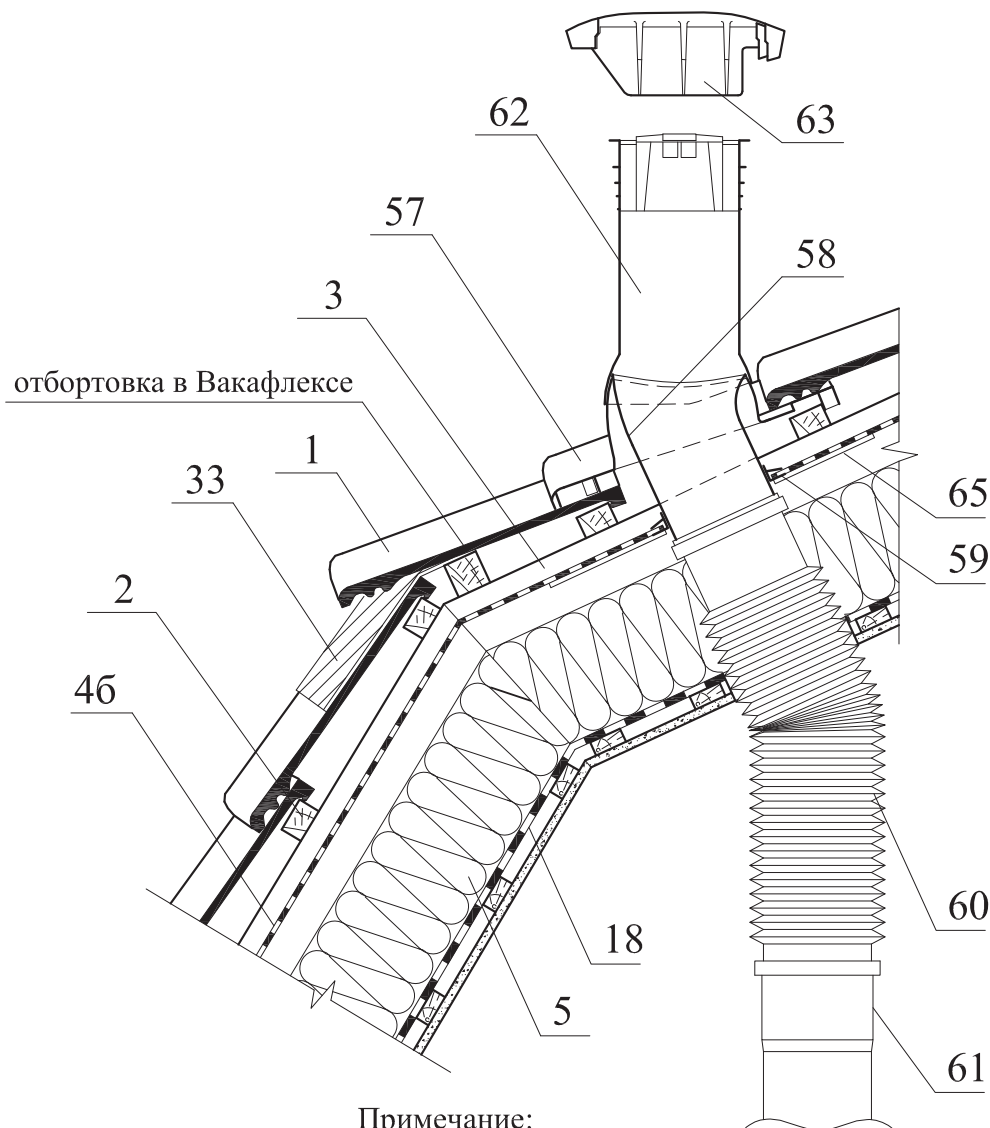
- 1. Черепица Braas
- 2. Обрешетка
- 3. Контробрешетка
- 46. Гидроизоляционная пленка
- 5. Утеплитель
- 18. Пароизоляция
- 69. Боковая секция оклада
- 70. Внутренняя отделка проема

2-9213-2009-AC					
Изм.	Кол.уч.	Лист	Нгок.	Подп.	Дата
Глав. спец.	Блажко В.П.	<i>Блажко</i>			
Инженер	Королев А.В.	<i>Королев</i>			
			Узлы крыш с применением черепицы "BRAAS"		
			Сечение 12-12. Устройство окна в кровле мансардной крыши		
Стадия	Лист	Листов			
ТР	45				
			ОАО "ЦНИИЭП жилых и общественных зданий (ЦНИИЭП жилища)"		



- Примечание:
- 1. Черепица Braas
 - 2. Обрешетка
 - 3. Контробрешетка
 - 4б. Гидроизоляционная пленка
 - 5. Утеплитель
 - 18. Пароизоляция
 - 33. Вакафлекс
 - 57. Проходная черепица
 - 64. Насадка

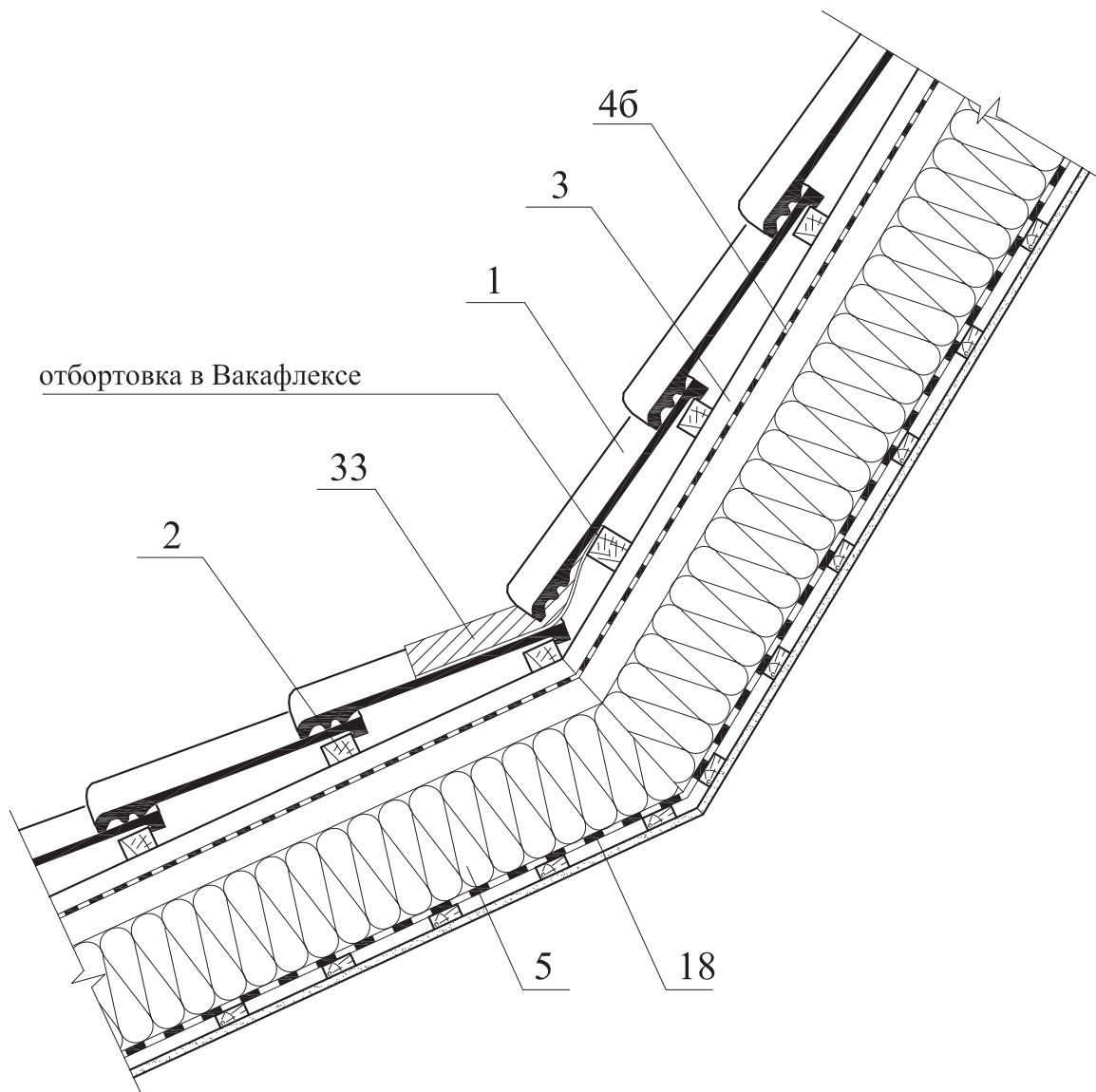
						2-9213-2009-AC			
Изм.	Кол.уч.	Лист	Нгок.	Погн.	Дата	Узлы крыш с применением черепицы "BRAAS"	Стадия	Лист	Листов
Глав. спец.	Блахов В.П.			<i>[Signature]</i>			ТР	46	
Инженер	Королев А.В.			<i>[Signature]</i>		Сечение 13-13. Внешний перелом кровли с проходной черепицей и антенной насадкой	ОАО "ЦНИИЭП жилых и общественных зданий (ЦНИИЭП жилища)"		



Примечание:

1. Черепица Braas
2. Обрешетка
3. Контробрешетка
46. Гидроизоляционная пленка
5. Утеплитель
18. Пароизоляция
33. Вакафлекс
57. Проходная черепица
58. Соединительная труба
59. Уплотнительное кольцо
60. Гибкое шланговое соединение
61. Вентиляционная труба
62. Насадка вентиляционной трубы
63. Противоосадочный колпак
65. Фанерный лист

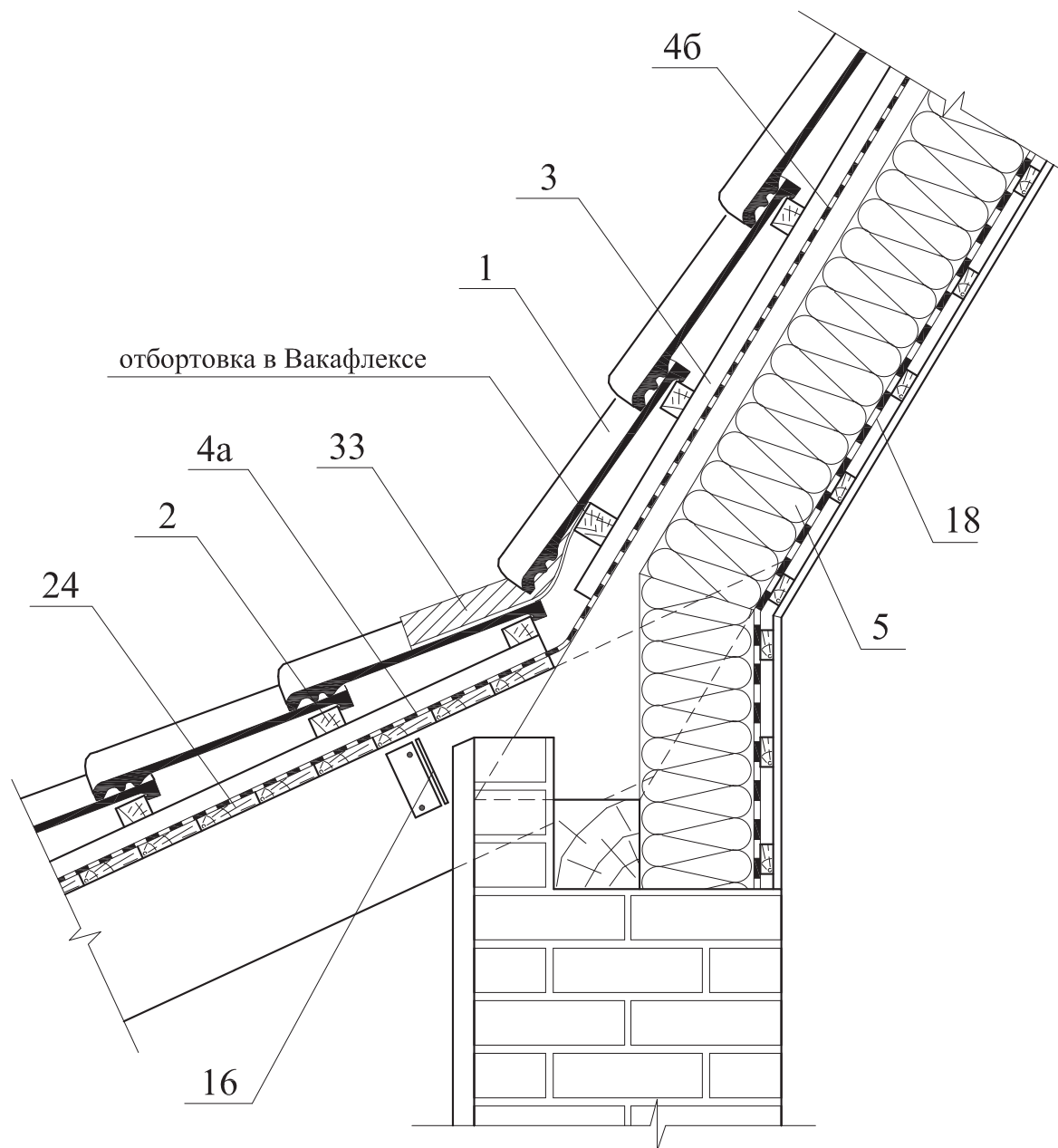
2-9213-2009-AC					
Изм.	Кол.уч.	Лист	Нгок.	Подп.	Дата
Глав. спец.	Блашко В.П.			<i>Блашко</i>	
Инженер	Королев А.В.			<i>Королев</i>	
				Узлы крыш с применением черепицы "BRAAS"	
				Стадия	Лист
				ТР	47
				Листов	
				ОАО "ЦНИИЭП жилых и общественных зданий (ЦНИИЭП жилища)"	
Сечение 13-13. Внешний перелом кровли с проходной черепицей и вентиляционной насадкой					



отбортовка в Вакафлексе

- Примечание:
1. Черепица Braas
 2. Обрешетка
 3. Контробрешетка
 46. Гидроизоляционная пленка
 5. Утеплитель
 18. Пароизоляция
 33. Вакафлекс

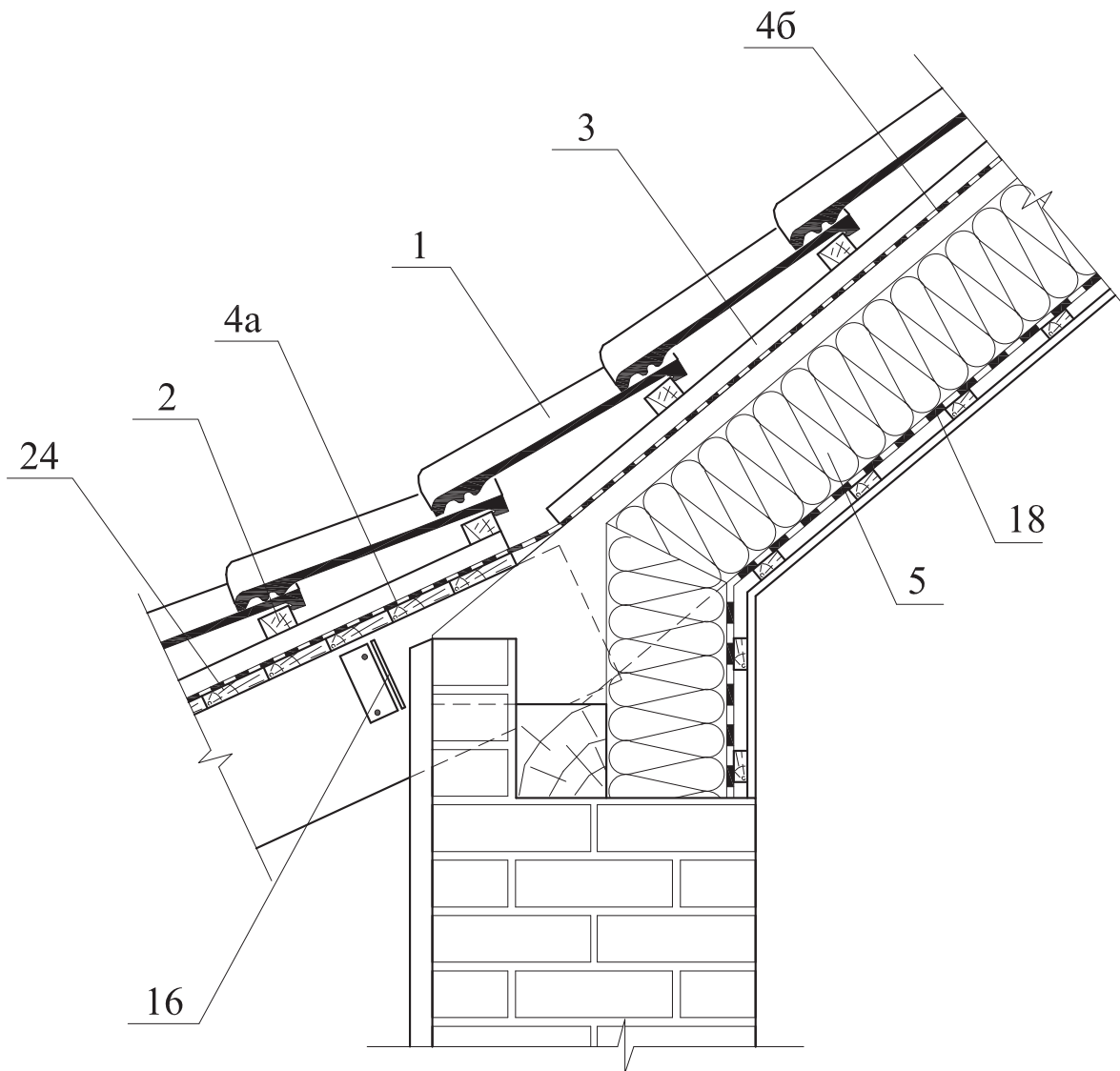
2-9213-2009-AC					
Изм.	Кол.уч.	Лист	Нгок	Подп.	Дата
Глав. спец.	Блажко В.П.			<i>Блажко</i>	
Инженер	Королев А.В.			<i>Королев</i>	
				Узлы крыши с применением черепицы "BRAAS"	
				Сечение 14-14. Внутренний перелом ската кровли	
Стадия	Лист	Листов			
ТР	49				
ОАО "ЦНИИЭП жилых и общественных зданий (ЦНИИЭП жилища)"					



Примечание:

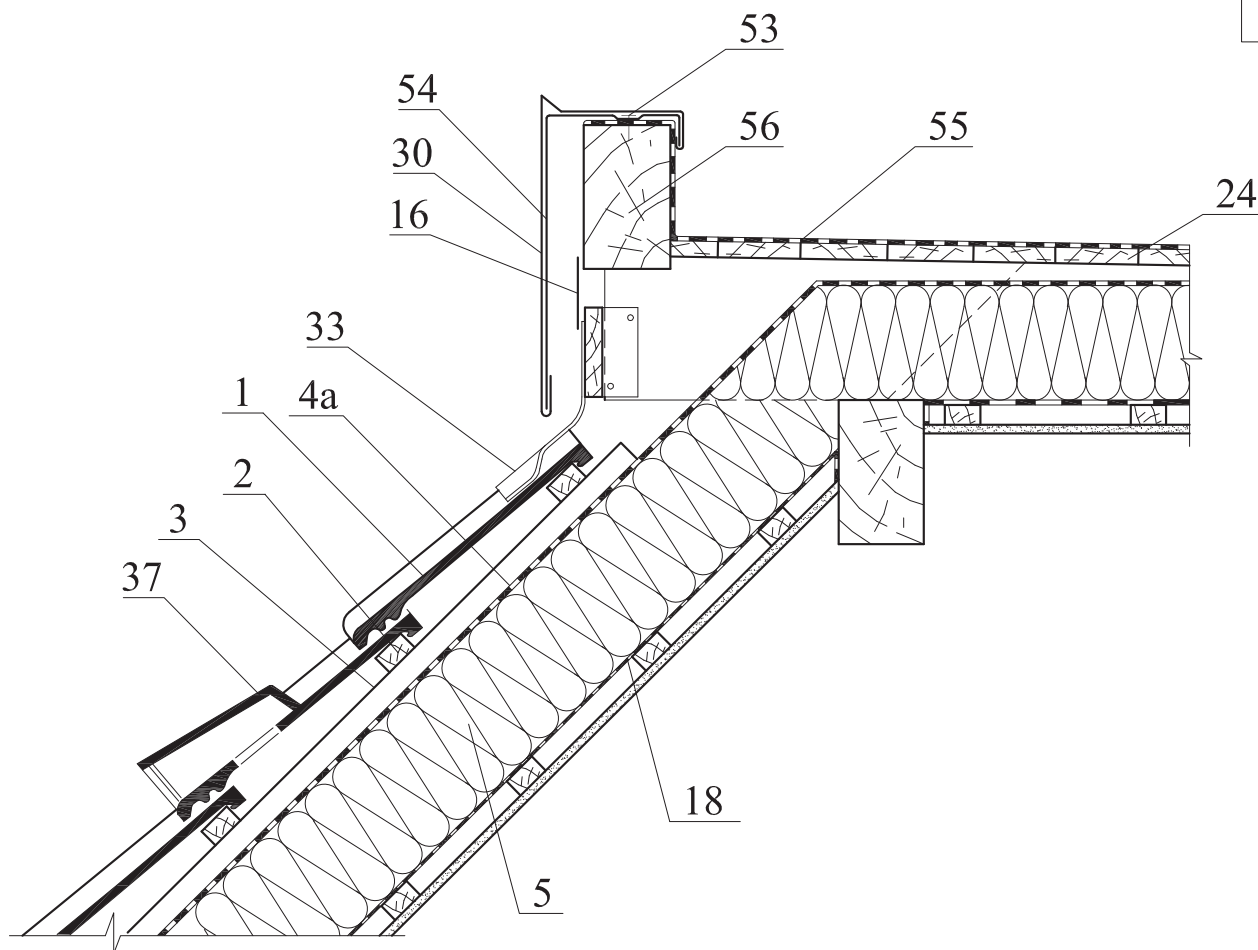
- 1. Черепица Braas
- 2. Обрешетка
- 3. Контробрешетка
- 4а. Диффузионная мембрана Divoroll Kompakt
- 4б. Гидроизоляционная пленка
- 5. Утеплитель
- 16. Вентиляционная лента
- 18. Пароизоляция
- 24. Дощатый настил
- 33. Вакафлекс

2-9213-2009-AC					
Изм.	Кол.уч.	Лист	Нгок.	Подп.	Дата
Глав. спец.	Блашко В.П.			<i>Блашко</i>	
Инженер	Королев А.В.			<i>Королев</i>	
			Узлы крыши с применением черепицы "BRAAS"		
			Сечение 16-16. Примыкание холодной кровли к кровле мансарды (тип 1)		
Стадия	Лист	Листов			
ТР	51				
			ОАО "ЦНИИЭП жилых и общественных зданий (ЦНИИЭП жилища)"		



- Примечание:
- 1. Черепица Braas
 - 2. Обрешетка
 - 3. Контробрешетка
 - 4а. Диффузионная мембрана Divoroll Kompakt
 - 4б. Гидроизоляционная пленка
 - 5. Утеплитель
 - 16. Вентиляционная лента
 - 18. Пароизоляция
 - 24. Дощатый настил

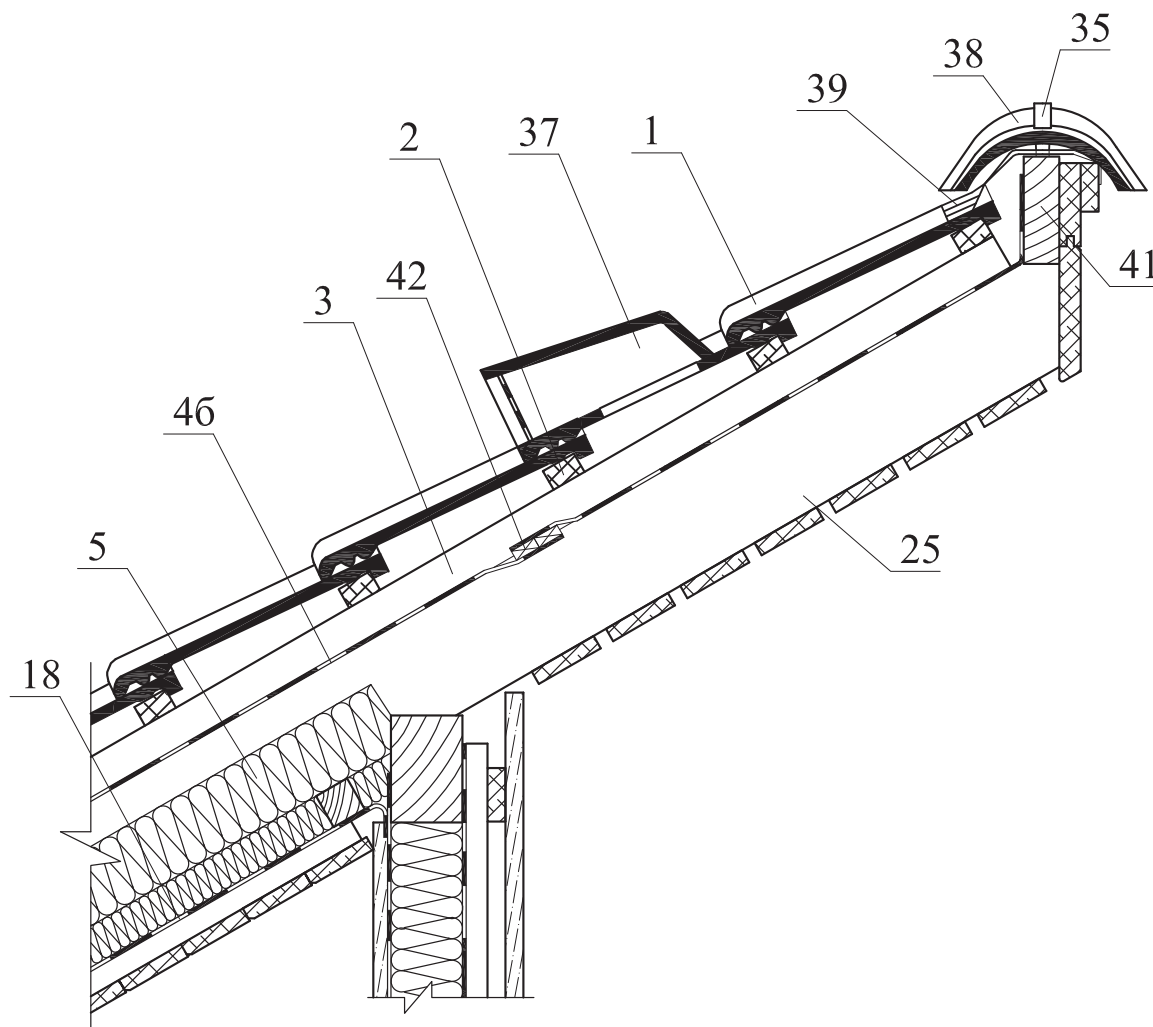
2-9213-2009-AC					
Изм.	Кол.уч.	Лист	Нгок.	Погн.	Дата
Глав. спец.	Блашко В.П.	<i>Блашко</i>			
Инженер	Королев А.В.	<i>Королев</i>			
				Узлы крыш с применением черепицы "BRAAS"	Стадия
					Лист
					Листов
				Сечение 16-16. Примыкание холодной кровли к кровле мансарды (тип 2)	ОАО "ЦНИИЭП жилых и общественных зданий (ЦНИИЭП жилища)"



Примечание:

1. Черепица Braas
2. Обрешетка
3. Контробрешетка
- 4а. Диффузионная мембрана Divoroll Pro
5. Утеплитель
16. Вентиляционная лента
18. Пароизоляция
24. Дощатый настил
30. Защитный металлический фартук
33. Вакафлекс
37. Вентиляционная черепица
53. Крепежный элемент
54. Кронштейн
55. Кровельный ковер из битуминозных материалов
56. Парапетный брус 75x150мм

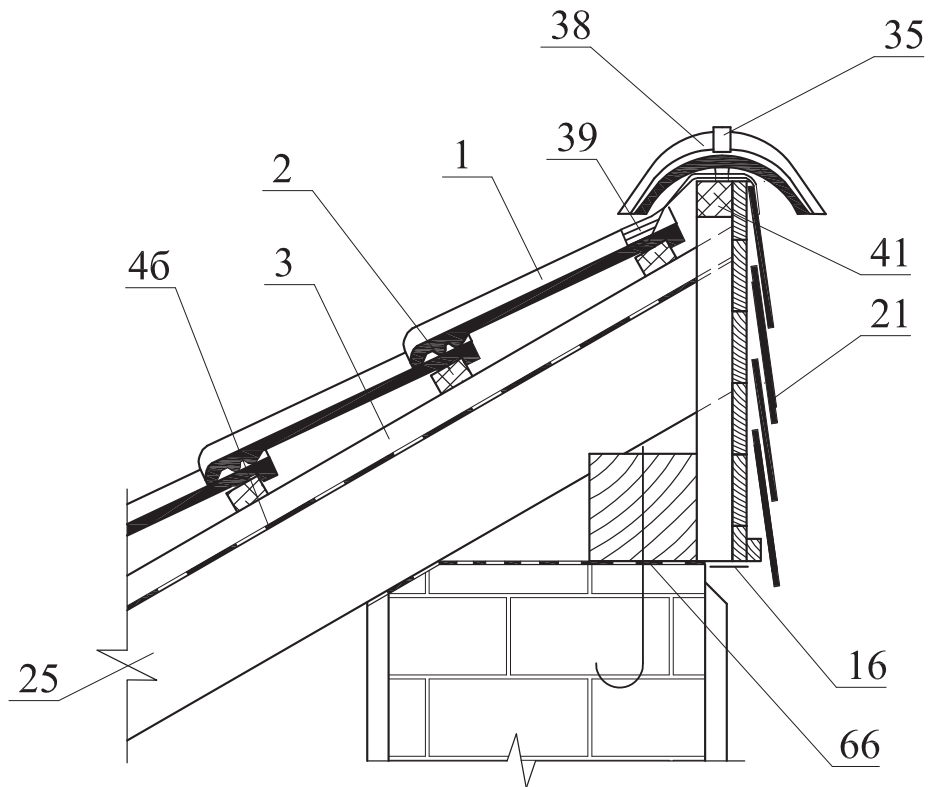
2-9213-2009-AC					
Изм.	Кол.уч.	Лист	Нгок.	Подп.	Дата
Глав. спец.	Блашко В.П.			<i>Блашко</i>	
Инженер	Королев А.В.			<i>Королев</i>	
				Узлы крыш с применением черепицы "BRAAS"	
				Примыкание скатной мансардной крыши к ее плоской части	
Стадия	Лист	Листов			
ТР	53				
				ОАО "ЦНИИЭП жилых и общественных зданий (ЦНИИЭП жилища)"	



Примечание:

- 1. Черепица Braas
- 2. Обрешетка
- 3. Контробрешетка
- 46. Гидроизоляционная пленка
- 5. Утеплитель
- 18. Пароизоляция
- 25. Стропило
- 35. Зажим (кляммер) коньковой черепицы
- 37. Вентиляционная черепица
- 38. Коньковая черепица
- 39. Аэроэлемент конька АFE или "Фигароль"
- 41. Коньковый брусок
- 42. Вентиляционный элемент нижней защитной пленки

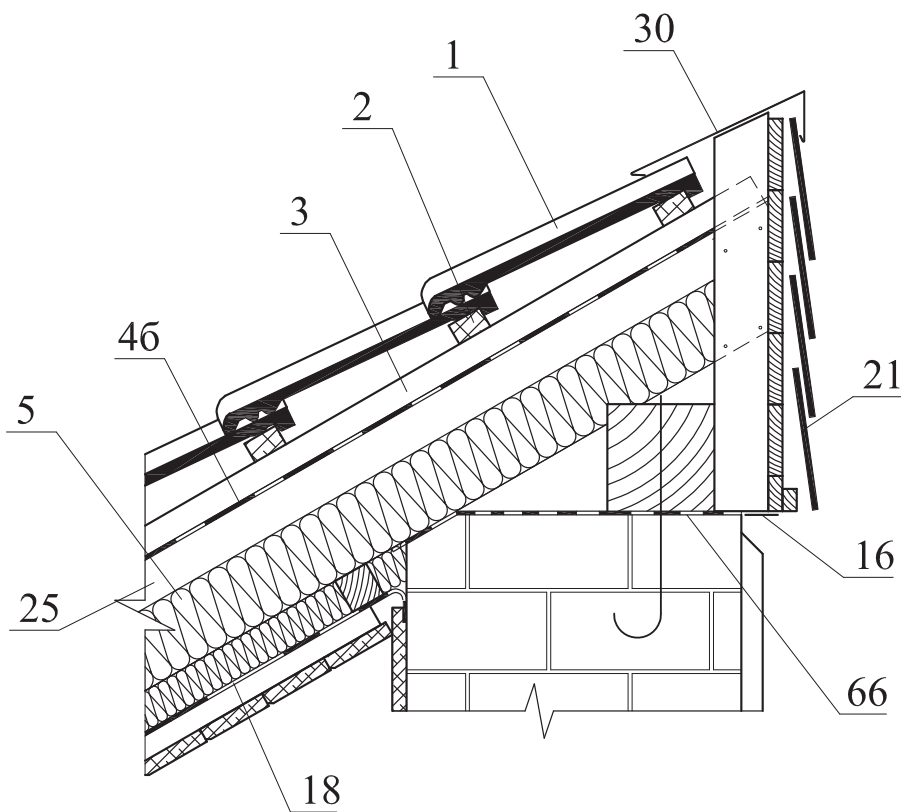
						2-9213-2009-AC			
Изм.	Кол.уч.	Лист	Нгок	Погн.	Дата	Узлы крыш с применением черепицы "BRAAS"	Стадия	Лист	Листов
Глав. спец.	Блашко В.П.			<i>Блашко</i>			ТР	54	
Инженер	Королев А.В.			<i>Королев</i>		Конек односкатной мансардной крыши с двумя вентиляционными зазорами	ОАО "ЦНИИЭП жилых и общественных зданий (ЦНИИЭП жилища)"		



Примечание:

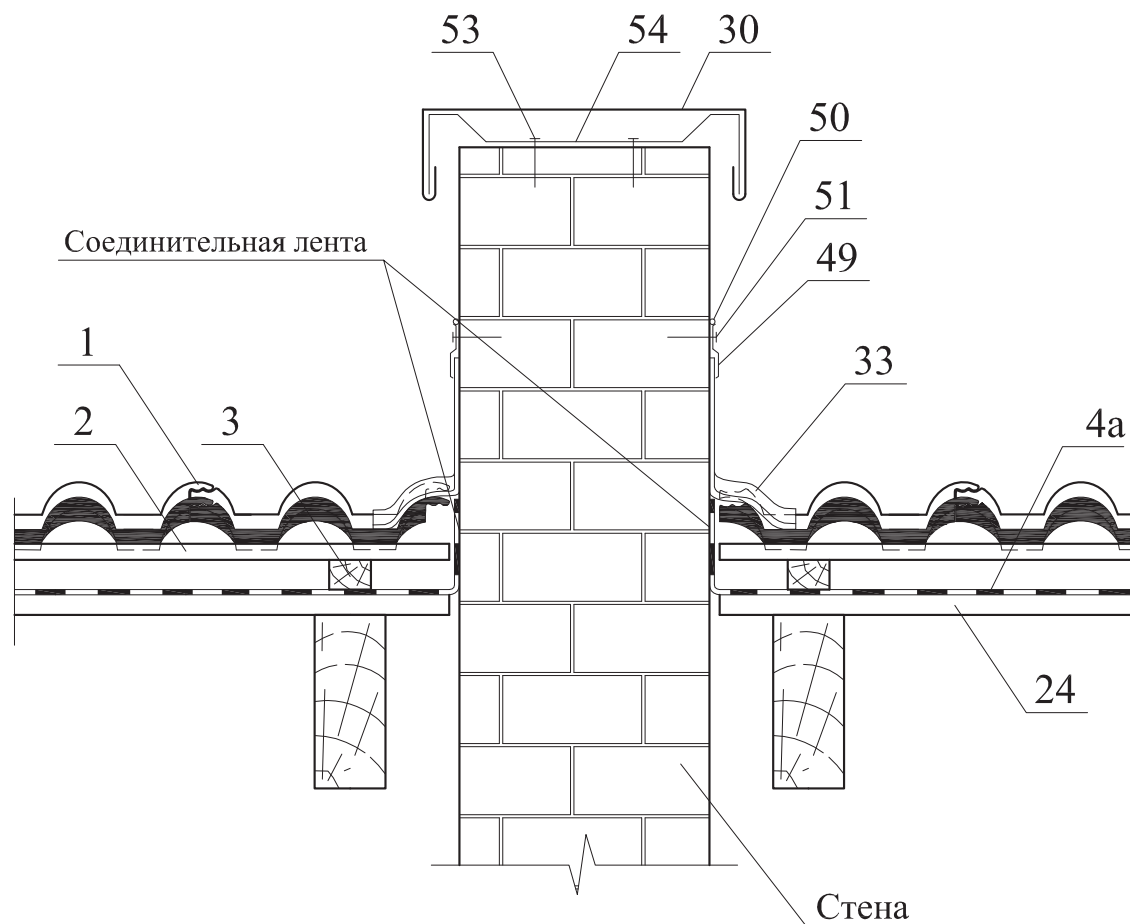
- 1. Черепица Braas
- 2. Обрешетка
- 3. Контробрешетка
- 46. Гидроизоляционная пленка
- 16. Вентиляционная лента
- 21. Декоративная плитка Braas
- 25. Стропило
- 35. Зажим (кляммер) коньковой черепицы
- 38. Коньковая черепица
- 39. Аэроэлемент конька АFE или "Фигароль"
- 41. Коньковый брус
- 66. Гидроизоляция

2-9213-2009-AC					
Изм.	Кол.уч.	Лист	Нгок.	Подп.	Дата
Глав. спец.	Блашко В.П.	<i>Блашко</i>			
Инженер	Королев А.В.	<i>Королев</i>			
				Узлы крыши с применением черепицы "BRAAS"	
				Конек односкатной чердачной крыши	
		Стадия	Лист	Листов	
		ТР	55		
				ОАО "ЦНИИЭП жилых и общественных зданий (ЦНИИЭП жилища)"	



- Примечание:
- 1. Черепица Braas
 - 2. Обрешетка
 - 3. Контробрешетка
 - 46. Гидроизоляционная пленка
 - 5. Утеплитель
 - 16. Вентиляционная лента
 - 18. Пароизоляция
 - 21. Декоративная плитка Braas
 - 25. Стропило
 - 30. Защитный металлический фартук
 - 66. Гидроизоляция

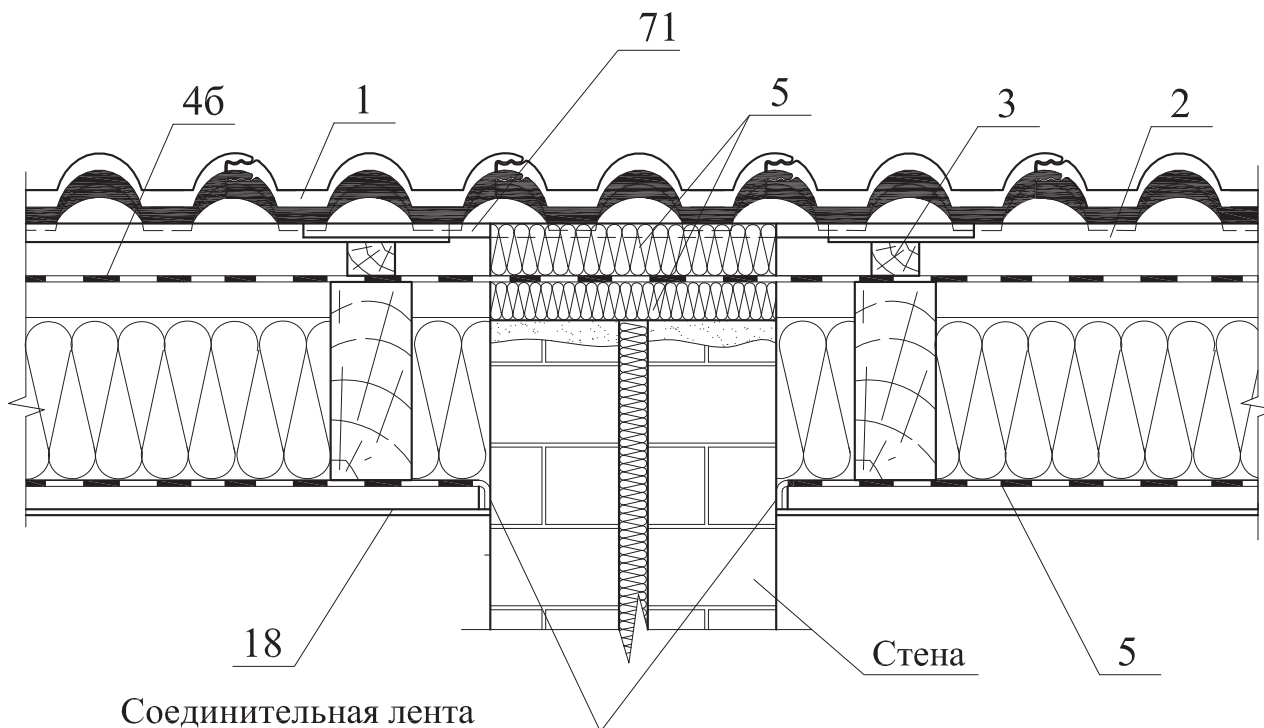
						2-9213-2009-AC			
Изм.	Кол.уч.	Лист	Нгок.	Погн.	Дата	Узлы крыш с применением черепицы "BRAAS"	Стадия	Лист	Листов
Глав. спец.	Блахко В.П.	<i>Блахко</i>					ТР	56	
Инженер	Королев А.В.	<i>Королев</i>				Конек односкатной мансардной крыши с двумя вентиляционными зазорами	ОАО "ЦНИИЭП жилых и общественных зданий (ЦНИИЭП жилища)"		



Примечание:

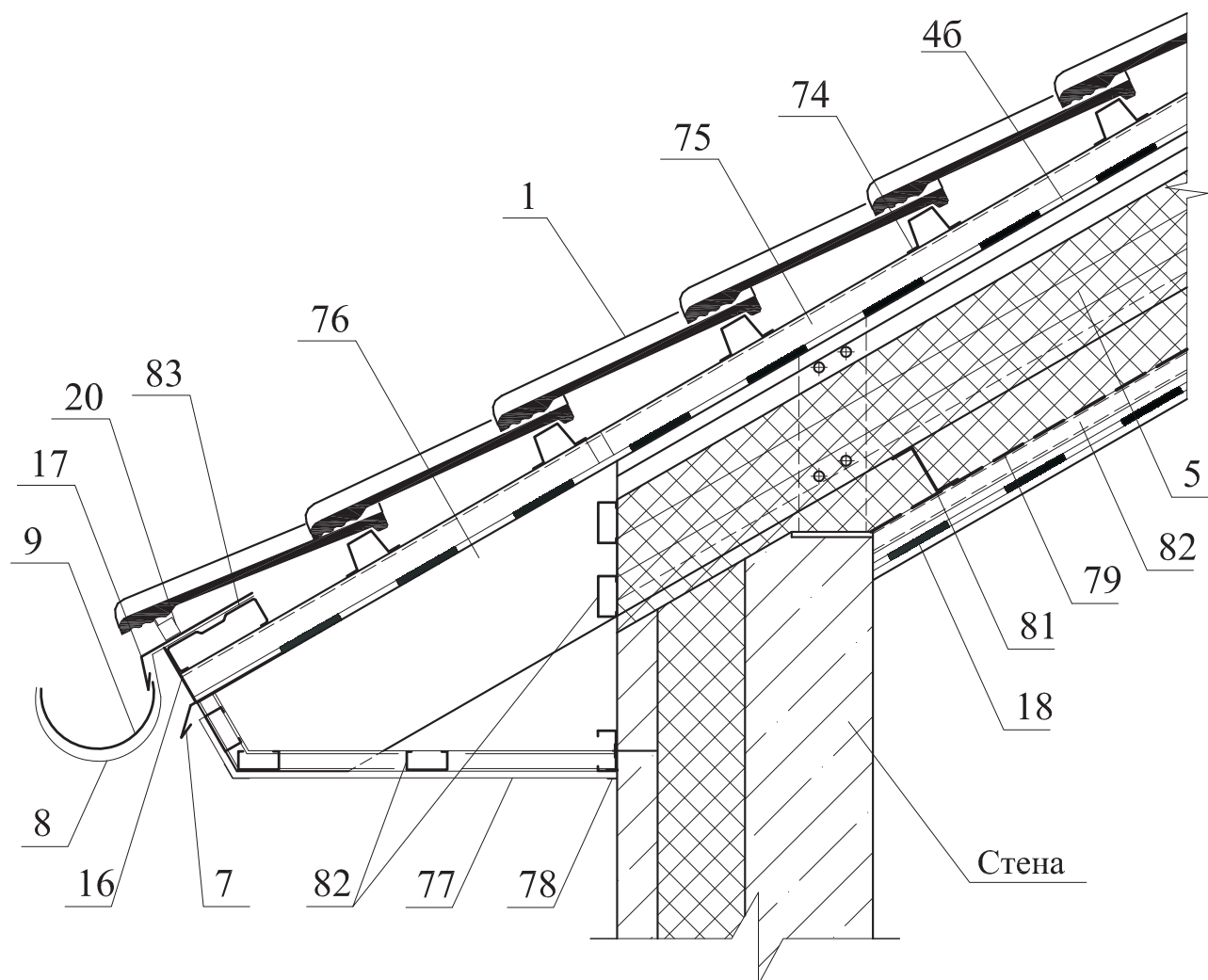
- 1. Черепица Braas
- 2. Обрешетка
- 3. Контробрешетка
- 4а. Диффузионная мембрана Divoroll Kompakt
- 24. Дощатый настил
- 30. Защитный металлический фартук
- 33. Вакафлекс
- 49. Планка Вака
- 50. Герметик
- 51. Шуруп с дюбелем для планки Вака
- 53. Крепежный элемент
- 54. Кронштейн

2-9213-2009-AC					
Изм.	Кол.уч.	Лист	Нгок.	Подп.	Дата
Глав. спец.	Блажко В.П.			<i>Блажко</i>	
Инженер	Королев А.В.			<i>Королев</i>	
			Узлы крыши с применением черепицы "BRAAS"		
			Брандмауэр, выступающий за пределы покрытия		
		Стадия	Лист	Листов	
		ТР	57		
			ОАО "ЦНИИЭП жилых и общественных зданий (ЦНИИЭП жилища)"		



- Примечание:
- 1. Черепица Braas
 - 2. Обрешетка
 - 3. Контробрешетка
 - 4б. Гидроизоляционная пленка
 - 5. Утеплитель
 - 18. Пароизоляция
 - 71. Стальной профиль

						2-9213-2009-AC			
Изм.	Кол.уч.	Лист	Нгок.	Погн.	Дата	Узлы крыш с применением черепицы "BRAAS"	Стадия	Лист	Листов
Глав. спец.	Блашко В.П.	<i>Блашко</i>					ТР	58	
Инженер	Королев А.В.	<i>Королев</i>				Брандмауэр, не выступающий за пределы покрытия	ОАО "ЦНИИЭП жилых и общественных зданий (ЦНИИЭП жилища)"		



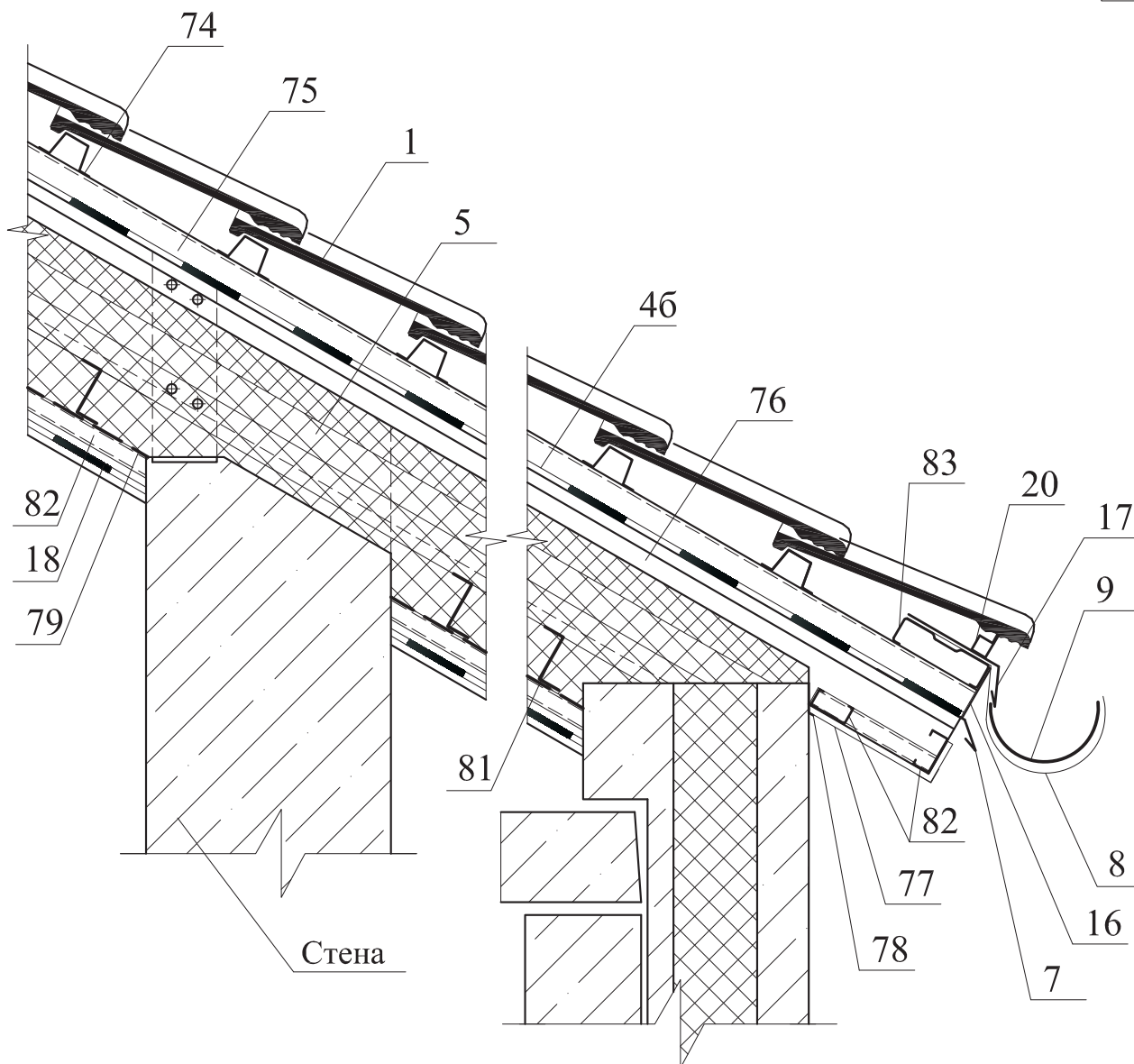
Примечание:

- 1. Черепица Браас
- 46. Гидроизоляционная пленка
- 5. Утеплитель
- 7. Капельник
- 8. Крепление желоба
- 9. Водосточный желоб
- 16. Вентиляционная лента
- 17. Фартук свеса
- 18. Пароизоляция
- 20. Аэроэлемент свеса

- 74. Обрешетка мет.
- 75. Контробрешетка мет.
- 76. Стропило мет.
- 77. Софит
- 78. J-рейка
- 79. Сетка
- 81. Z-образный профиль
- 82. ПП60x27
- 83. ПГС 150С-1.5

2-9213-2009-АС

Изм.	Кол.уч.	Лист	Нгок.	Подп.	Дата			
Глав. спец.		Блашко В.П.		<i>Блашко</i>		Узлы крыши с применением черепицы "BRAAS"		
Инженер		Королев А.В.		<i>Королев</i>		Стадия	Лист	Листов
						ТР	59	
						ОАО "ЦНИИЭП жилых и общественных зданий (ЦНИИЭП жилища)"		



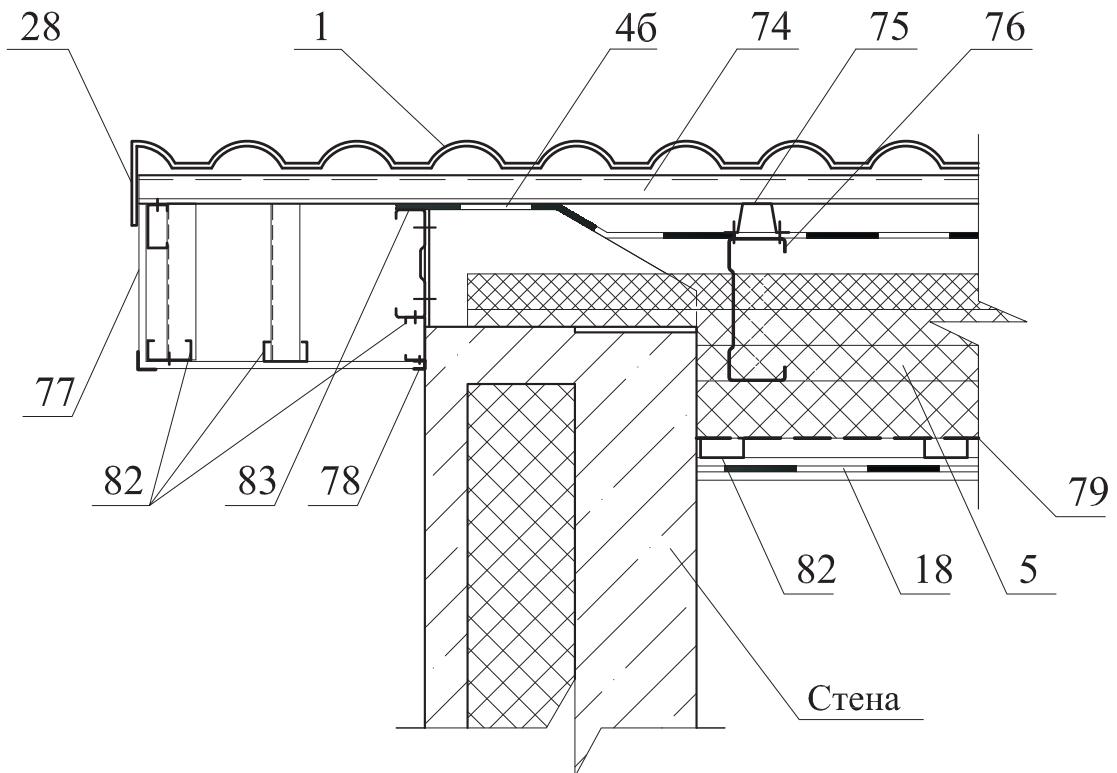
Примечание:

- 1. Черепица Braas
- 46. Гидроизоляционная пленка
- 5. Утеплитель
- 7. Капельник
- 8. Крепление желоба
- 9. Водосточный желоб
- 16. Вентиляционная лента
- 17. Фартук свеса
- 18. Пароизоляция
- 20. Аэроэлемент свеса

- 74. Обрешетка мет.
- 75. Контробрешетка мет.
- 76. Стропило мет.
- 77. Софит
- 78. J-рейка
- 79. Сетка
- 81. Z-образный профиль
- 82. ПП60x27
- 83. ПГС 150С-1.5

2-9213-2009-AC

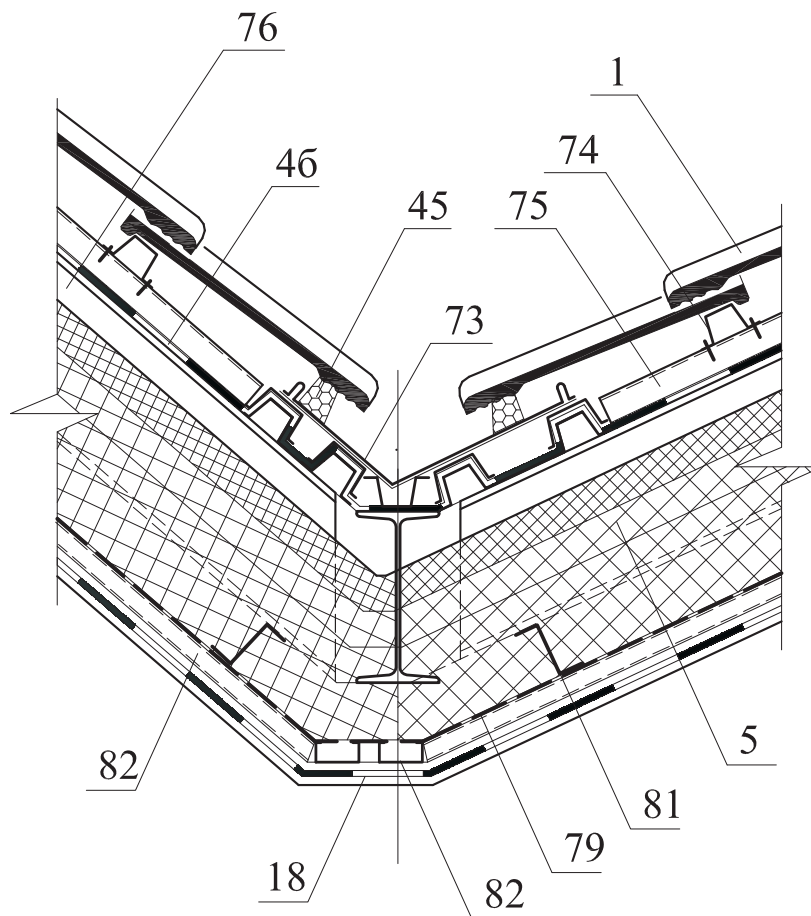
Изм.	Кол.уч.	Лист	№ док.	Погн.	Дата				
Глав. спец.		Блашко В.П.		<i>Блашко</i>		Узлы крыш с применением черепицы "BRAAS"	Стадия	Лист	Листов
Инженер		Королев А.В.		<i>Королев</i>			ТР	60	
						Сечение 1-1. Карниз мансардной крыши с выносом, двумя вентиляционными зазорами (стальная обрешетка)	ОАО "ЦНИИЭП жилых и общественных зданий (ЦНИИЭП жилища)"		



Примечание:

- 1. Черепица Braas
- 46. Гидроизоляционная пленка
- 5. Утеплитель
- 18. Пароизоляция
- 28. Боковая облегченная черепица
- 73. Желобок Braas Варио
- 74. Обрешетка мет.
- 75. Контробрешетка мет.
- 76. Стропило мет.
- 77. Софит
- 78. J-рейка
- 79. Сетка
- 81. Z-образный профиль
- 82. ПП60х27
- 83. ПГС 150С-1.5

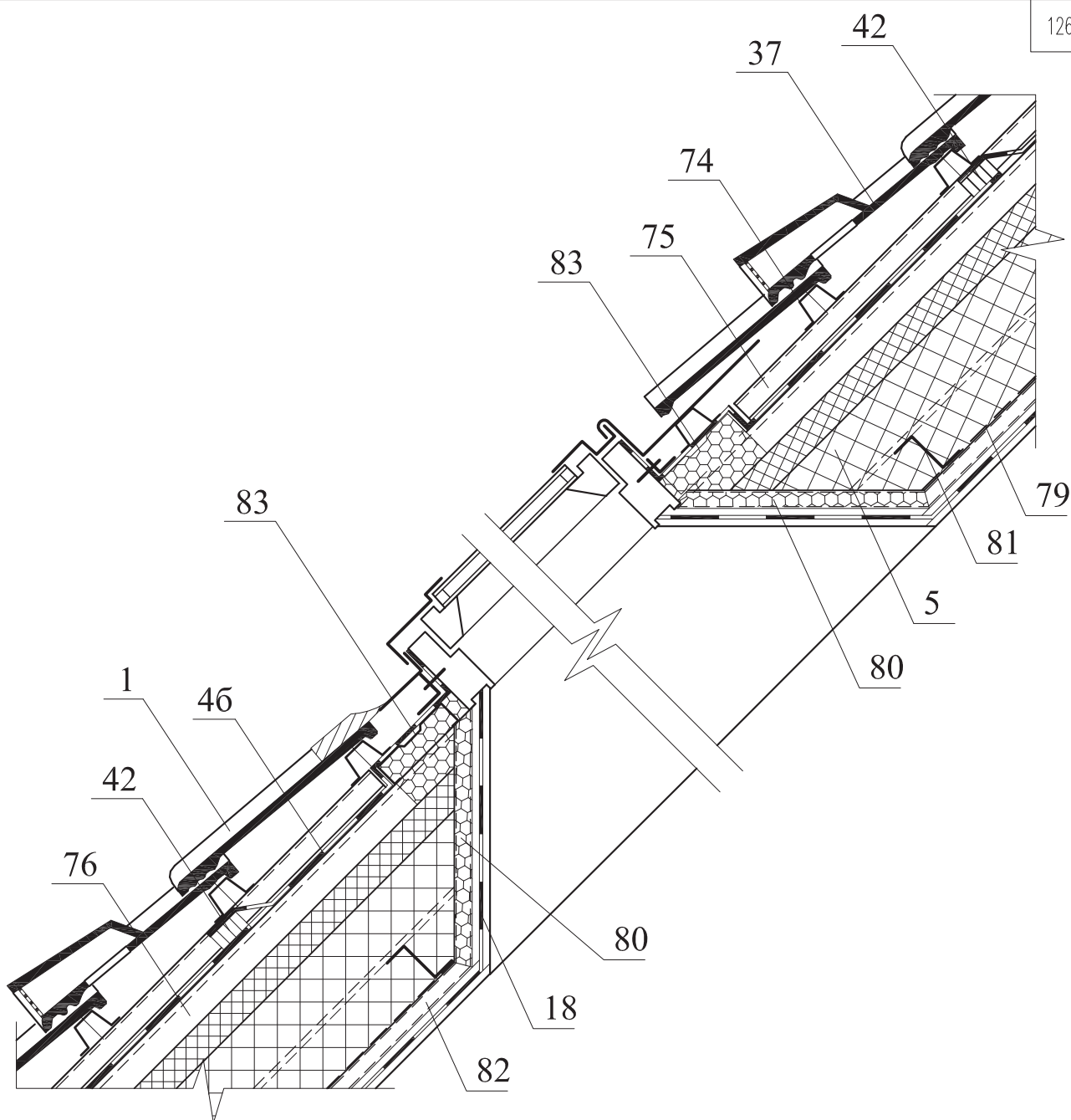
						2-9213-2009-AC		
Изм.	Кол.уч.	Лист	Нгок.	Подп.	Дата			
Глав. спец.	Блажко В.П.			<i>[Signature]</i>		Стадия	Лист	Листов
Инженер	Королев А.В.			<i>[Signature]</i>		ТР	61	
						Узлы крыши с применением черепицы "BRAAS"		
						Сечение 2-2. Фронтонный свес крыши с выносом и боковой облегченной черепицей (стальная обрешетка)		
						ОАО "ЦНИИЭП жилых и общественных зданий (ЦНИИЭП жилища)"		



Примечание:

- 1. Черепица Braas
- 46. Гидроизоляционная пленка
- 5. Утеплитель
- 18. Пароизоляция
- 45. Упругая прокладка
- 73. Желобок Braas Варио
- 74. Обрешетка мет.
- 75. Контробрешетка мет.
- 76. Стропило мет.
- 79. Сетка
- 81. Z-образный профиль
- 82. ПП60x27

2-9213-2009-AC					
Изм.	Кол.уч.	Лист	Нгок.	Подп.	Дата
Глав. спец.	Блашко В.П.			<i>Блашко</i>	
Инженер	Королев А.В.			<i>Королев</i>	
				Узлы крыши с применением черепицы "BRAAS"	
				Сечение 5-5. Ендова мансардной крыши с диффузионно-гидроизоляционной пленкой (стальная обрешетка)	
Стадия	Лист	Листов			
ТР	63				
ОАО "ЦНИИЭП жилых и общественных зданий (ЦНИИЭП жилища)"					



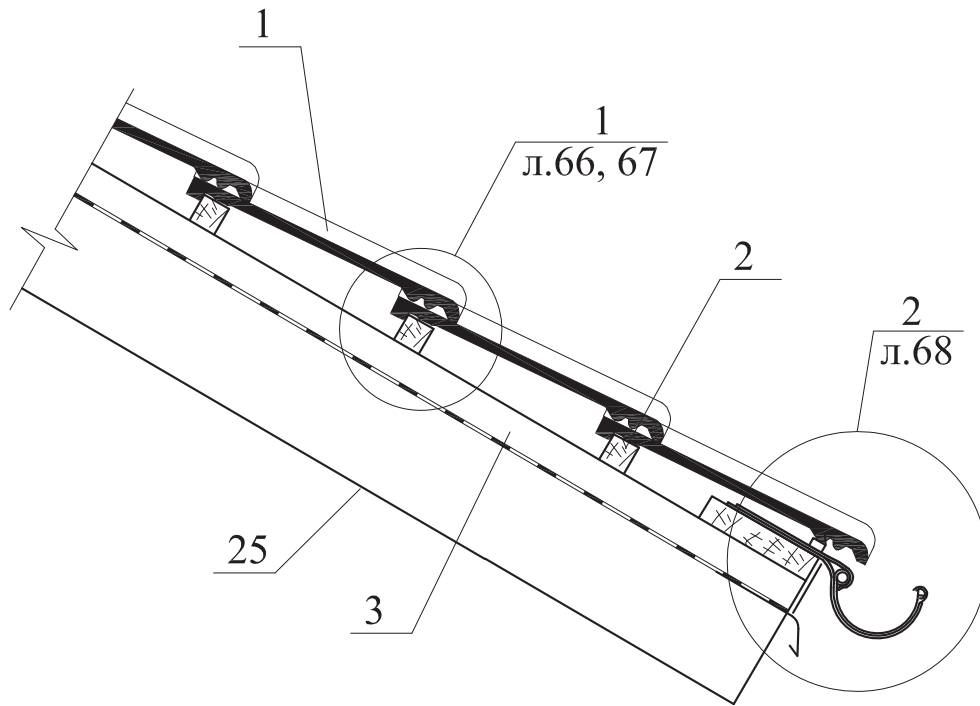
Примечание:

- 1. Черепица Braas
- 46. Гидроизоляционная пленка
- 5. Утеплитель
- 18. Пароизоляция
- 37. Вентиляционная черепица
- 42. Вентиляционный элемент
- 74. Обрешетка мет.

- 75. Контробрешетка мет.
- 76. Стропило мет.
- 79. Сетка
- 80. Изолон
- 81. Z-образный профиль
- 82. ПП60x27
- 83. ПГС 150С-1.5

2-9213-2009-AC					
Изм.	Кол.уч.	Лист	Нгок.	Подп.	Дата
Глав. спец.	Блахко В.П.			<i>Блахко</i>	
Инженер	Королев А.В.			<i>Королев</i>	
				Узлы крыш с применением черепицы "BRAAS"	
				Сечение 11-11. Устройство окна в кровле мансардной крыши	
		Стадия	Лист	Листов	
		ТР	64		
				ОАО "ЦНИИЭП жилых и общественных зданий (ЦНИИЭП жилища)"	

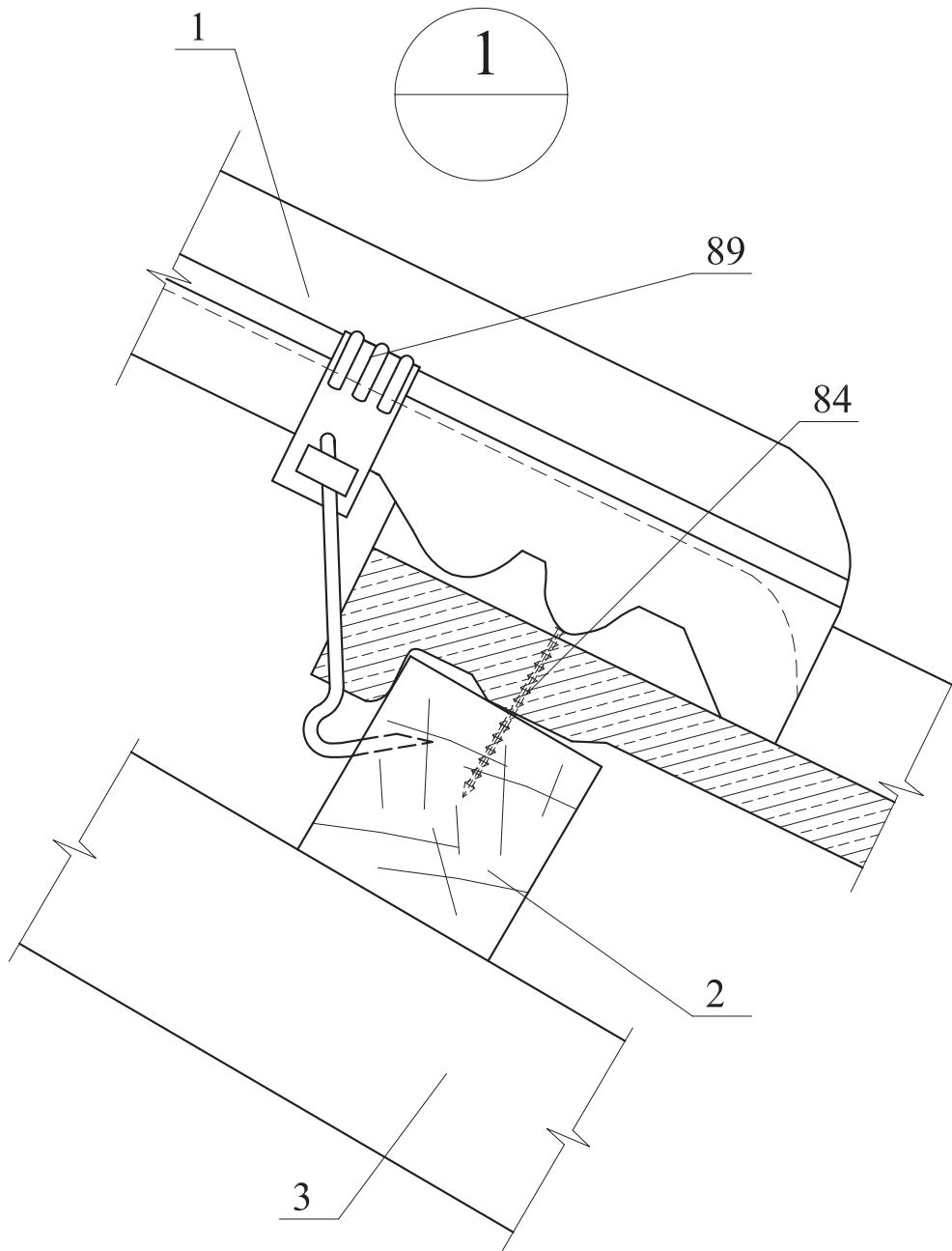
**Схема расположения
Крепление черепицы к деревянной
обрешетке**



Примечание:

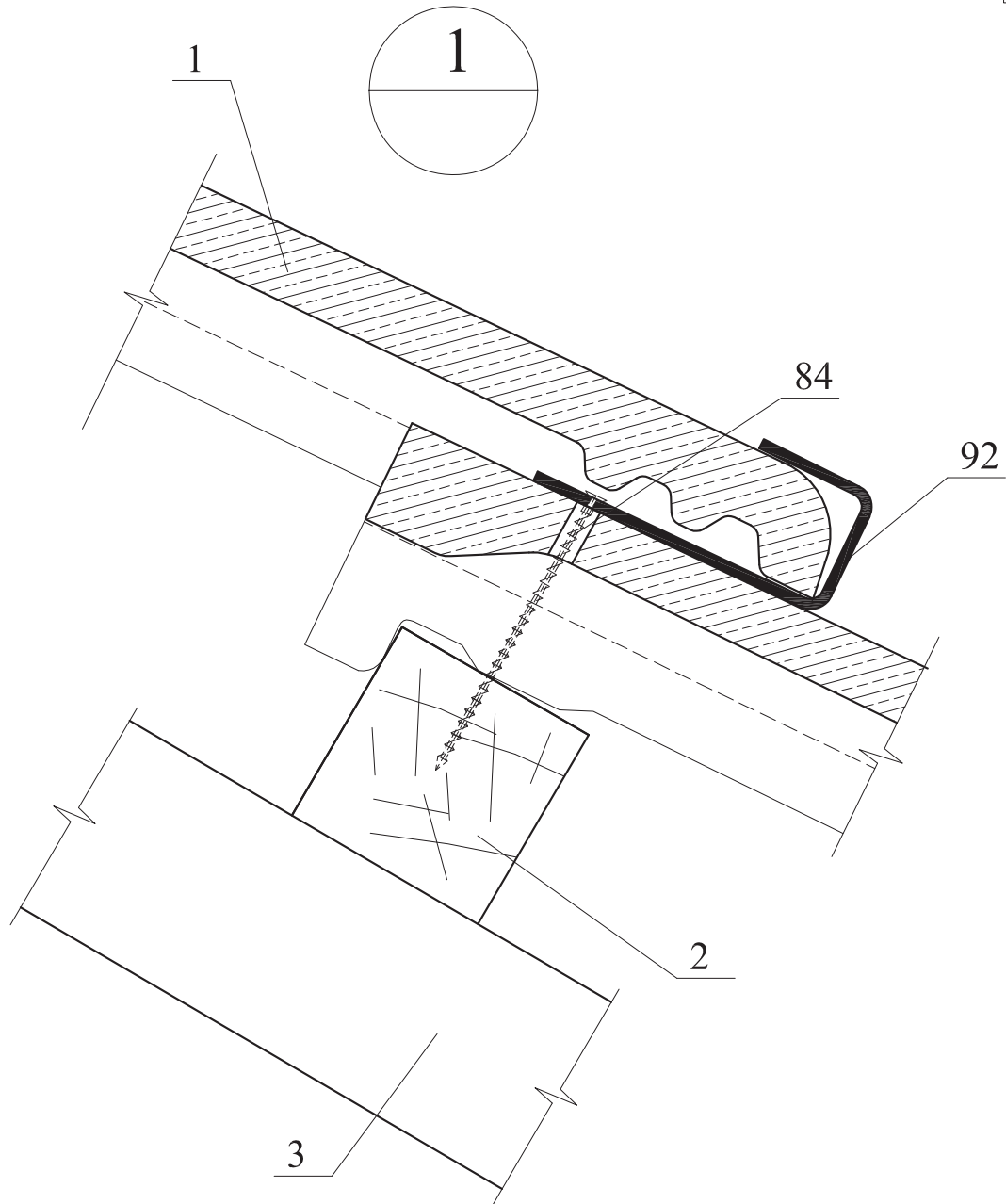
- 1. Черепица Braas
- 2. Обрешетка
- 3. Контробрешетка
- 25. Стропило

2-9213-2009-AC					
Изм.	Кол.уч.	Лист	Нгок.	Подп.	Дата
Глав. спец.	Блашко В.П.			<i>[Signature]</i>	
Инженер	Королев А.В.			<i>[Signature]</i>	
				Узлы крыш с применением черепицы "BRAAS"	
				Крепление черепицы к деревянной обрешетке	
		Стадия	Лист	Листов	
		ТР	65		
				ОАО "ЦНИИЭП жилых и общественных зданий (ЦНИИЭП жилища)"	



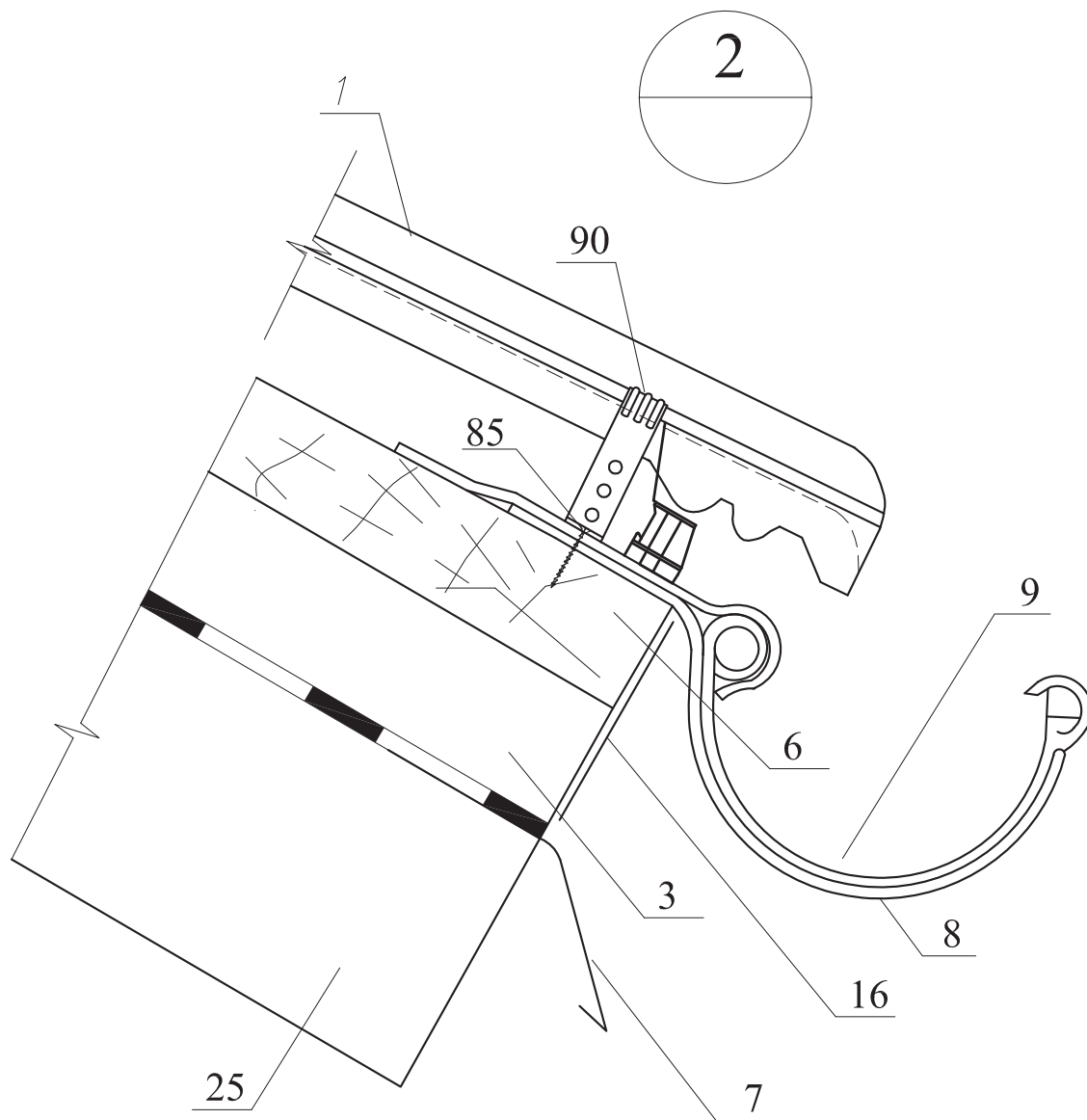
- Примечание:
- 1. Черепица Braas
 - 2. Обрешетка
 - 3. Контробрешетка
 - 84. Шруп 4.5x80 с потайной головкой
 - 89. Скоба боковая фальцевая СВ2

						2-9213-2009-AC		
Изм.	Кол.уч.	Лист	Нгок.	Погн.	Дата			
Глав. спец.	Блажко В.П.	<i>Блажко</i>				Узлы крыш с применением черепицы "BRAAS"		
Инженер	Королев А.В.	<i>Королев</i>						
						ТР	66	
						Крепление черепицы к деревянной обрешетке. Узел 1		



- Примечание:
1. Черепица Braas
 2. Обрешетка
 3. Контробрешетка
 84. Шруп 4.5x80 с потайной головкой
 92. Скоба ветровая СВ5

2-9213-2009-AC					
Изм.	Кол.уч.	Лист	Нгок.	Подп.	Дата
Глав. спец.	Блашко В.П.	<i>Блашко</i>			
Инженер	Королев А.В.	<i>Королев</i>			
				Узлы крыши с применением черепицы "BRAAS"	
				Крепление черепицы к деревянной обрешетке. Узел 1. Скоба ветровая СВ5	
		Стадия	Лист	Листов	
		ТР	67		
				ОАО "ЦНИИЭП жилых и общественных зданий (ЦНИИЭП жилища)"	

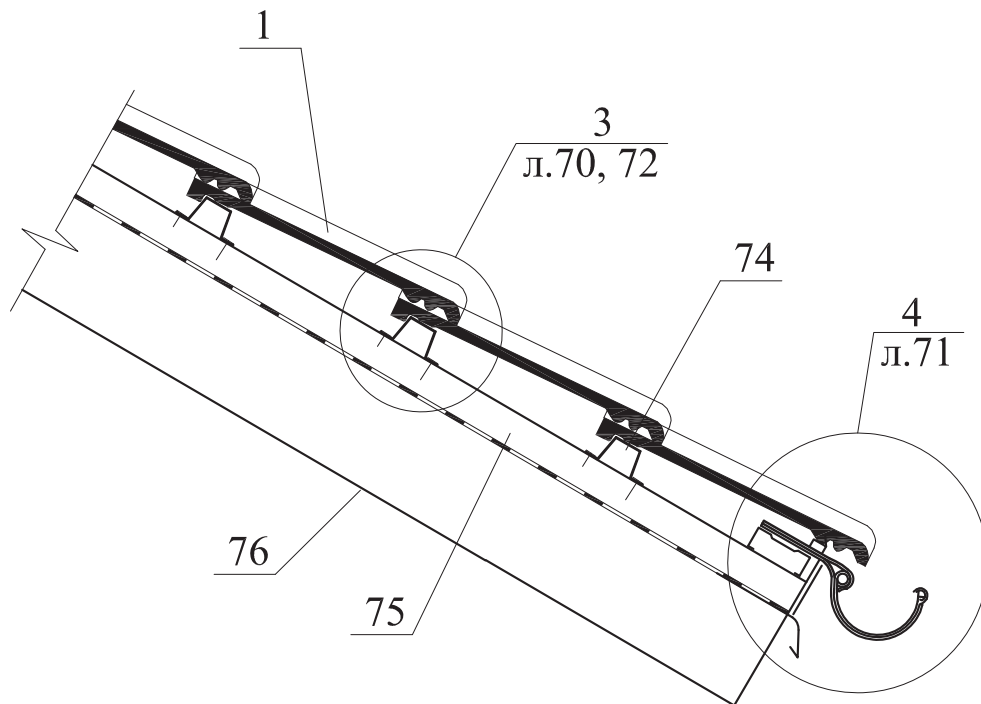


Примечание:

- 1. Черепица Braas
- 3. Контробрешетка
- 6. Доска
- 7. Капельник
- 8. Крепление желоба
- 9. Водосточный желоб
- 16. Вентиляционная лента
- 25. Стропило
- 85. Шруп 4.5x50 с потайной головкой
- 90. Скоба ветровая СВЗ

						2-9213-2009-AC			
Изм.	Кол.уч.	Лист	Нгок.	Погн.	Дата	Узлы крыш с применением черепицы "BRAAS"	Стадия	Лист	Листов
Глав. спец.	Блахко В.П.	<i>Блахко</i>					ТР	68	
Инженер	Королев А.В.	<i>Королев</i>				Крепление черепицы к деревянной обрешетке. Узел 2	ОАО "ЦНИИЭП жилых и общественных зданий (ЦНИИЭП жилища)"		

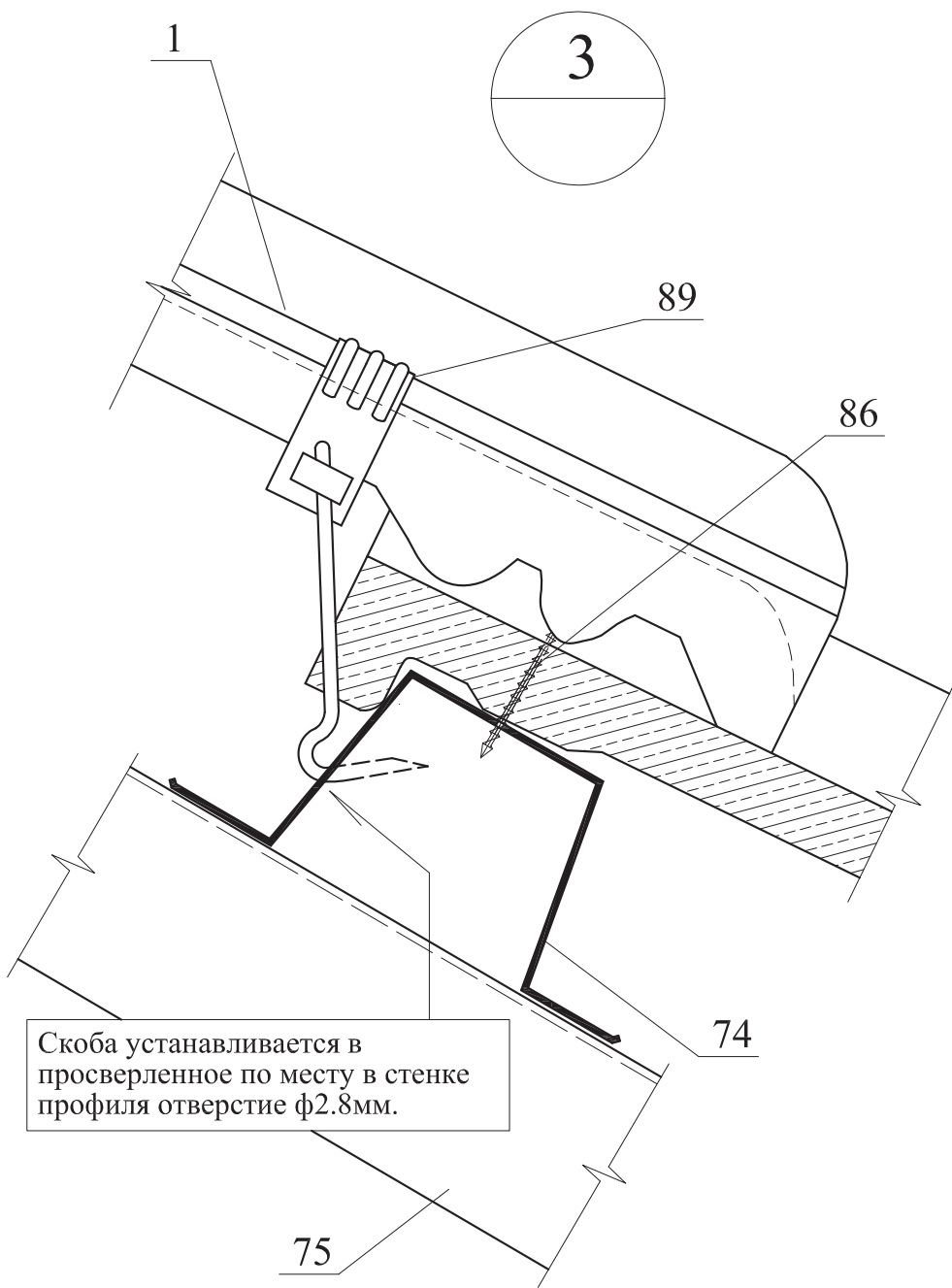
**Схема расположения
Крепление черепицы к стальной
обрешетке 90x40 ЦСМ**



Примечание:

- 1. Черепица Braas
 - 74. Обрешетка мет.
 - 75. Контробрешетка мет.
 - 76. Стропило мет.
- Капельник, аэроэлемент свеса, вентиляционная лента условно не показаны

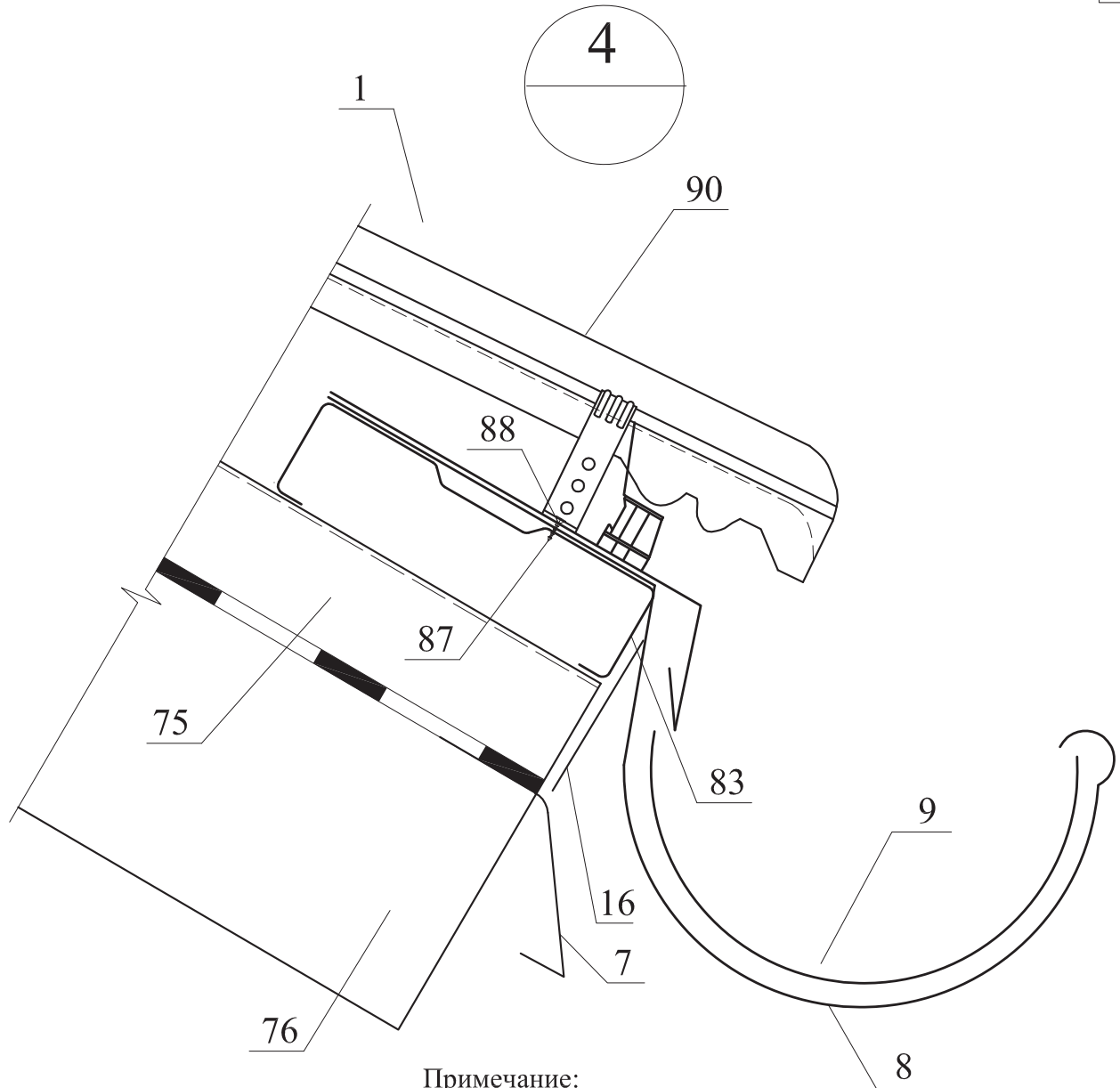
2-9213-2009-AC					
Изм.	Кол.уч.	Лист	Нгок	Подп.	Дата
Глав. спец.	Блашко В.П.			<i>Блашко</i>	
Инженер	Королев А.В.			<i>Королев</i>	
				Узлы крыши с применением черепицы "BRAAS"	
				Крепление черепицы к стальной обрешетке 90x40 ЦСМ	
		Стадия	Лист	Листов	
		ТР	69		
				ОАО "ЦНИИЭП жилых и общественных зданий (ЦНИИЭП жилища)"	



Скоба устанавливается в просверленное по месту в стенке профиля отверстие ф2.8мм.

- Примечание:
 1. Черепица Braas
 74. Обрешетка мет.
 75. Контробрешетка мет.
 86. Саморез 4.2x76
 89. Скоба боковая фальцевая СВ2

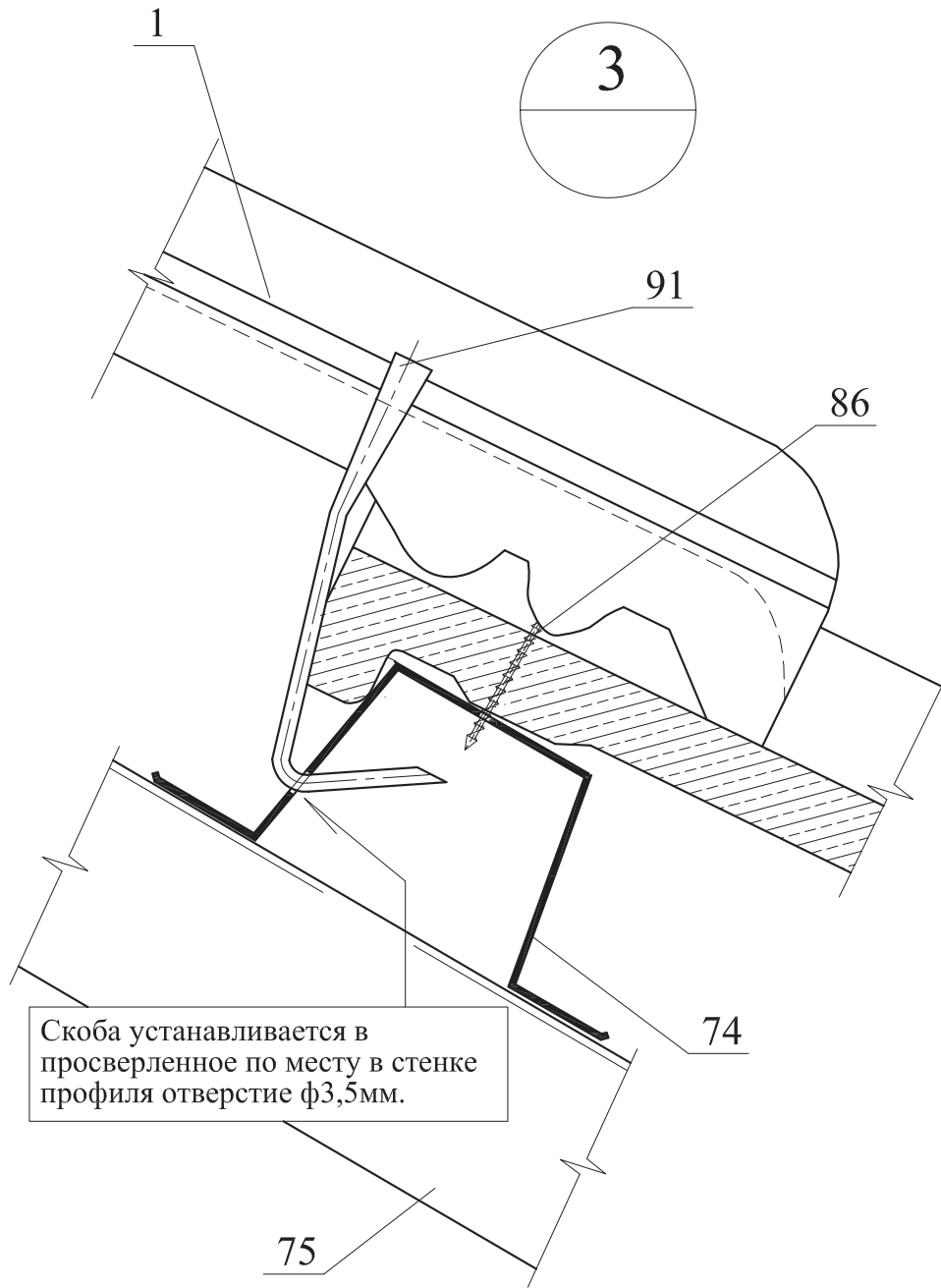
						2-9213-2009-AC			
Изм.	Кол.уч.	Лист	Нгок.	Погн.	Дата	Узлы крыш с применением черепицы "BRAAS"	Стадия	Лист	Листов
Глав. спец.	Блашко В.П.	<i>Блашко</i>					ТР	70	
Инженер	Королев А.В.	<i>Королев</i>				Крепление черепицы к стальной обрешетке скобой СВ2. Узел 3	ОАО "ЦНИИЭП жилых и общественных зданий (ЦНИИЭП жилища)"		



Примечание:

- 1. Черепица Braas
- 7. Капельник
- 8. Крепление желоба
- 9. Водосточный желоб
- 16. Вентиляционная лента.
- 75. Контробрешетка мет.
- 76. Стропило мет.
- 83. ПГС 150С-1.5
- 87. Саморез HILTI S-MD51Z4/8x19
- 88. Шайба -2x15x15
- 90. Скоба ветровая СВ3

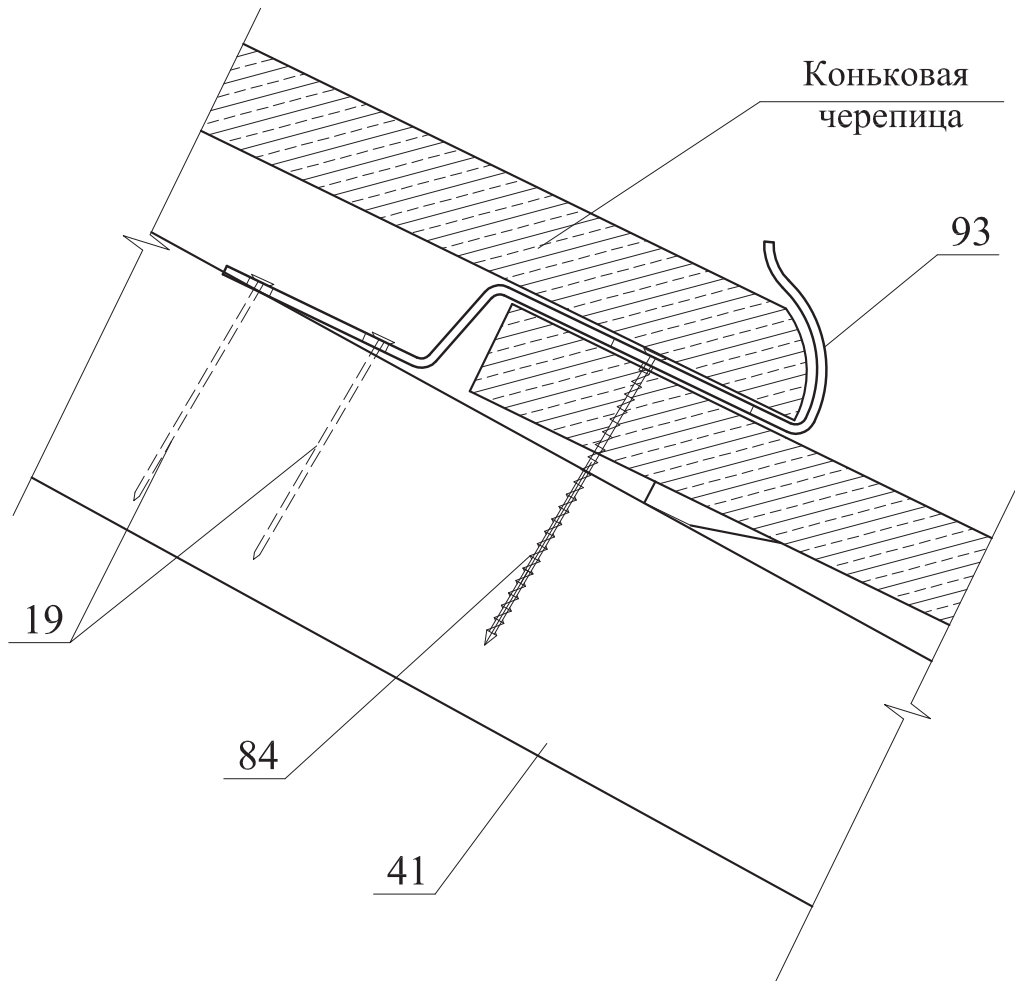
2-9213-2009-AC					
Изм.	Кол.уч.	Лист	Нгок.	Подп.	Дата
Глав. спец.	Блашко В.П.			<i>Блашко</i>	
Инженер	Королев А.В.			<i>Королев</i>	
				Узлы крыш с применением черепицы "BRAAS"	
				Крепление черепицы к стальной обрешетке. Узел 4	
		Стадия	Лист	Листов	
		ТР	71		
				ОАО "ЦНИИЭП жилых и общественных зданий (ЦНИИЭП жилища)"	



- Примечание:
- 1. Черепица Braas
 - 74. Обрешетка мет.
 - 75. Контробрешетка мет.
 - 86. Саморез 4.2x76
 - 91. Скоба ветровая СВ4

2-9213-2009-AC

Изм.	Кол.уч.	Лист	Нгок.	Погн.	Дата				
Глав. спец.	Блажко В.П.			<i>Блажко</i>		Узлы крыш с применением черепицы "BRAAS"	Стадия	Лист	Листов
Инженер	Королев А.В.			<i>Королев</i>			ТР	72	
						Крепление черепицы к стальной обрешетке скобой СВ4. Узел 3	ОАО "ЦНИИЭП жилых и общественных зданий (ЦНИИЭП жилища)"		

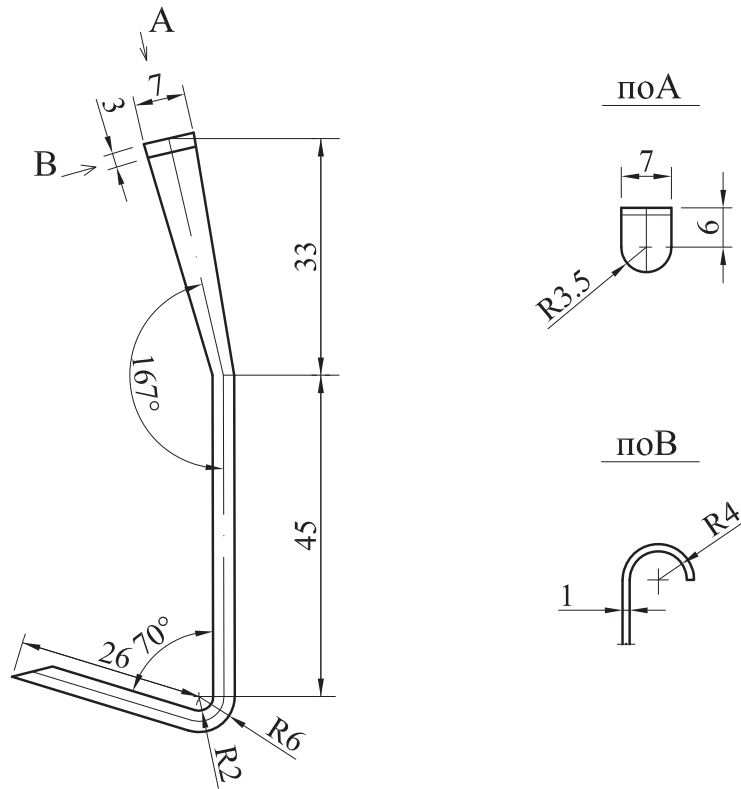


Примечание:

- 19. Оцинкованный гвоздь
- 41. Коньковый брусок
- 84. Шруп 4.5x80 с потайной головкой
- 93. Скоба ветровая СВ6

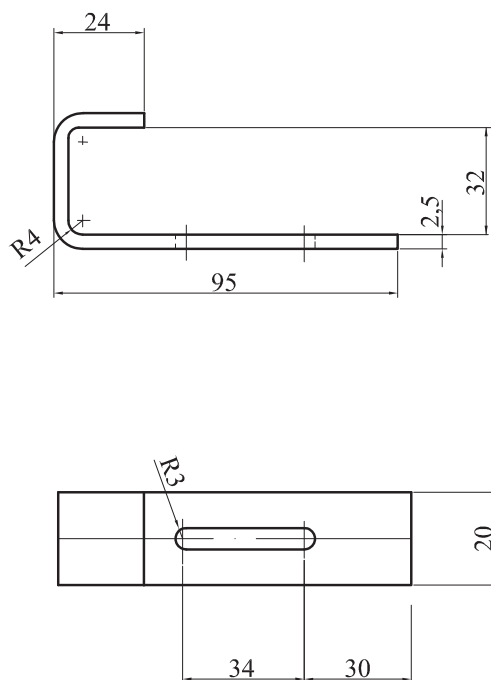
2-9213-2009-AC

Изм.	Кол.уч.	Лист	Нгок.	Подп.	Дата			
Глав. спец.		Блашко В.П.		<i>В.П. Блашко</i>		Узлы крыш с применением черепицы "BRAAS"		
Инженер		Королев А.В.		<i>А.В. Королев</i>		Стадия	Лист	Листов
						ТР	73	
						ОАО "ЦНИИЭП жилых и общественных зданий (ЦНИИЭП жилища)"		
						Крепление коньковой (хребтовой) черепицы к деревянной обрешетке. Скоба ветровая СВ6		



Марка поз.	Обозначение	Наименование	Кол.	Масса ед.кг.	Примечание
СВ4	ГОСТ 18143-72 12X18Н10	Круг $\varnothing 3$ л=118мм		0,0064	

2-9213-2009-AC					
Изм.	Кол.уч.	Лист	Нгок.	Погн.	Дата
Глав. спец.	Блашко В.П.	<i>Блашко</i>			
Инженер	Королев А.В.	<i>Королев</i>			
			Узлы крыш с применением черепицы "BRAAS"		
			Скоба ветровая СВ4		
			Стадия	Лист	Листов
			ТР	74	
			ОАО "ЦНИИЭП жилых и общественных зданий (ЦНИИЭП жилища)"		



Примечание: ветровая связь СВ5 применяется для крепления черепицы крайнего правого ряда на фронтонных свесах крыши (см.листы 16-22).

Поз.	Обозначение	Наименование	Кол.	Масса ед. кг	Примечание
	ГОСТ 19904-90 ХН65МБ	СВ5 лист t2.5 л=155мм	1	0,060	

2-9213-2009-АС					
Изм.	Кол.уч.	Лист	Нгок.	Подп.	Дата
Глав. спец.	Блашко В.П.			<i>Блашко</i>	
Инженер	Королев А.В.			<i>Королев</i>	
				Узлы крыши с применением черепицы "BRAAS"	Стадия
				Скоба ветровая СВ5	Лист
				ОАО "ЦНИИЭП жилых и общественных зданий (ЦНИИЭП жилища)"	Листов
				ТР	75

Спецификация элементов

Поз.	Обозначение	Наименование	Прим.
1	ТУ 5756-002-41546053-03	Черепица Braas	
2	ГОСТ 24454-80*	Обрешетка	По проекту
3	ГОСТ 24454-80*	Контробрешетка	По проекту
4а	Divoroll Pro, Компакт, Top, Top Ru	Диффузионные мембраны	См. с. 12-13
4б	Veltitech 120	Гидроизоляционные пленки	
5		Плиты минераловатные	По проекту
6	ГОСТ 24454-80*	Доска	По проекту
7	ГОСТ 14918-80	Капельник ст. лист оцинк. б=0.5мм	
8	Комплекующие фирмы БРААС	Крепление желоба	
9	Комплекующие фирмы БРААС	Водосточный желоб	По проекту
10	ГОСТ 24454-80*	Подшивка карниза доска б=25мм	
11		Трубки ограждения и снегооста- новки	По проекту
12		Стойка ограждения	По проекту
13		Укосина	По проекту
14		Опорный кронштейн	По проекту
15	ГОСТ 24454-80*	Доска крепления 50x100	
16	Комплекующие фирмы БРААС	Вентиляционная лента	
17	Комплекующие фирмы БРААС	Фартук свеса	
18	Veltitech	Пароизоляция	
19	ГОСТ 4028-63	Оцинкованный гвоздь К 2x50	
20	Комплекующие фирмы БРААС	Аэроэлемент свеса	
21	Комплекующие фирмы БРААС	Декоративная плитка Браас	
22	ГОСТ 24454-80*	Брусок карниза подшивки 50x50	
23	ГОСТ 24454-80*	Подшивка свеса доска 25мм	

2-9213-2009-АС

Изм.	Кол.уч.	Лист	Нгок	Погн.	Дата				
Глав. спец.		Блахко В.П.		<i>Блахко</i>		Узлы крыш с применением черепицы "BRAAS"	Стадия	Лист	Листов
Инженер		Королев А.В.		<i>Королев</i>			ТР	76	
						Спецификация элементов	ОАО "ЦНИИЭП жилых и общественных зданий (ЦНИИЭП жилища)"		

Поз.	Обозначение	Наименование	Прим.
24	ГОСТ 24454-80*	Дощатый настил доска б=25мм	
25	ГОСТ 24454-80*	Стропило	
26	ГОСТ 24454-80*	Лобовая доска б=25мм	
27	Комплектующие фирмы БРААС	Боковая цементно-песчанная черепица	
28	Комплектующие фирмы БРААС	Боковая облегченная черепица	
29		Шуруп оцинков. 3x20	
30	ГОСТ 14918-80	Защитный металлический фартук ст. лист оцинк. б=0.5мм	
31	ГОСТ 24454-80*	Накрывающая доска	
32		Битумная мастика	
33	Комплектующие фирмы БРААС	Вакафлекс	
34	ГОСТ 24454-80*	Коньковый прогон	
35	Комплектующие фирмы БРААС	Зажим (клямер) коньковой черепицы	
36	Комплектующие фирмы БРААС	Крепление конькового бруска	
37	Комплектующие фирмы БРААС	Вентиляционная черепица	
38	Комплектующие фирмы БРААС	Коньковая черепица	
39	Комплектующие фирмы БРААС	Аэроэлемент конька или "Фигароль"	
40	ГОСТ 24454-80*	Стойка	
41	ГОСТ 24454-80*	Коньковый брусок	
42	Комплектующие фирмы БРААС	Вентиляционный элемент	
43	ГОСТ 24454-80*	Накосная стропильная нога	
44	Комплектующие фирмы БРААС	Алюминиевый окрашенный желобок	
		Braas	
45	ТУ 2291-009-03989419-2006	Вилатерм	

2-9213-2009-АС					
Изм.	Кол.уч.	Лист	Нгок.	Подп.	Дата
Глав. спец.	Блажко В.П.			<i>Блажко</i>	
Инженер	Королев А.В.			<i>##</i>	
				Узлы крыш с применением черепицы "BRAAS"	
				Стадия	Лист
				ТР	77
				ОАО "ЦНИИЭП жилых и общественных зданий (ЦНИИЭП жилища)"	
				Спецификация элементов	

Поз.	Обозначение	Наименование	Прим.		
46	ГОСТ 14918-80	Скоба крепления желоба			
		ст. лист оцинк. б=1мм			
47	ГОСТ 24454-80*	Фронтонная доска б=25мм			
48	ГОСТ 24454-80*	Сплошная подшивка б=22мм			
49	Комплектующие фирмы БРААС	Планка Вака			
50		Герметик	По проекту		
51		Шуруп 3x50 с дюбелем	Шаг ≤200мм		
52		Сотовый поликарбонат б=16мм			
53		Шуруп 3x50 с дюбелем			
54	ГОСТ 14918-80	Кронштейн ст. оцинк. -2x20			
55		Кровельный ковер из битуминозных материалов	По проекту		
56	ГОСТ 24454-80*	Парапетный брус 75x150			
57	Комплектующие фирмы БРААС	Проходная черепица			
58	Комплектующие фирмы БРААС	Соединительная труба			
59	Комплектующие фирмы БРААС	Уплотнительное кольцо			
60	Комплектующие фирмы БРААС	Гибкое шланговое соединение			
61	Комплектующие фирмы БРААС	Вентиляционная труба			
62	Комплектующие фирмы БРААС	Насадка вентиляционной трубы			
63	Комплектующие фирмы БРААС	Противоосадочный колпак			
64	Комплектующие фирмы БРААС	Насадка			
65	ГОСТ 3916.1-96	Фанера, лист б=8мм			
66		Техноэласт, изол			
67	Комплектующие фирмы VELUX	Верхняя секция оклада VELUX			
68	Комплектующие фирмы VELUX	Нижняя секция оклада VELUX			
2-9213-2009-AC					
Изм.	Кол.уч.	Лист	№ док.	Подп.	Дата
Глав. спец.	Блажко В.П.			<i>Блажко</i>	
Инженер	Королев А.В.			<i>Королев</i>	
				Узлы крыш с применением черепицы "BRAAS"	Стадия
				Спецификация элементов	Лист
					Листов
					ТР
					78
					ОАО "ЦНИИЭП жилых и общественных зданий (ЦНИИЭП жилища)"

Поз.	Обозначение	Наименование	Прим.
69	Комплектующие фирмы VELUX	Боковая секция оклада VELUX	
70	Комплектующие фирмы VELUX	Откос VELUX	
71	ТУ 1121-001-75553283-2004	Профиль стальной ПП 60*27	
72	ГОСТ 24454-80*	Опорный элемент б=40мм	
73	Комплектующие фирмы БРААС	Желобок Braas Варио	
74	ТУ 1121-001-75553283-2004	Обрешетка мет. профиль 90*40	
75	ТУ 1121-001-75553283-2004	Контробрешетка мет. проф. 90*40	
76	ТУ 1121-001-75553283-2004	Стропило мет. ПГС 200С	
77	Изделие фирмы ЦСМ	Софит	
78	Изделие фирмы ЦСМ	J-рейка	
79	ТУ 1275-012-00187205-2002	Сетка 50/50 d2/d2	Оцинк.
80		Изолон б=10мм	
81	ТУ 1121-001-75553283-2004	Z-образный профиль	
82	ТУ 1121-001-75553283-2004	ПП60x27	
83	ТУ 1121-001-75553283-2004	ПГС 150С-1.5	Шаг ≤400мм
84		Шуруп 4.5x80 с потайной головкой	Оцинк.
85		Шуруп 4.5x50 с потайной головкой	Оцинк.
86		Саморез 4.2x76	Оцинк.
87		Саморез HILTI S-MD51Z4/8x19	Оцинк.
88		Шайба -2x15x15	Оцинк.
89	Комплектующие фирмы БРААС	Скоба боковая фальцевая СВ2	
90	Комплектующие фирмы БРААС	Скоба ветровая СВ3	
91	2-9213-2009-АС л. 74	Скоба ветровая СВ4	
92	2-9213-2009-АС л. 75	Скоба ветровая СВ5	
93		Скоба ветровая СВ6	

2-9213-2009-АС					
Изм.	Кол.уч.	Лист	Нгок.	Подп.	Дата
Глав. спец.	Блажко В.П.			<i>Блажко</i>	
Инженер	Королев А.В.			<i>Королев</i>	
				Узлы крыш с применением черепицы "BRAAS"	
				Спецификация элементов	
		Стадия	Лист	Листов	
		ТР	79		
ОАО "ЦНИИЭП жилых и общественных зданий (ЦНИИЭП жилища)"					

CERTIFICATE



Management system as per
DIN EN ISO 9001:2000

Evidence of conformity with the above standard(s) has been furnished
and is certified in accordance with TÜV CERT procedures for



Monier Roofing Components GmbH & Co. KG
Frankfurter Landstraße 2-4
D-61440 Oberursel

including the sites Berlin, Mittelheim and Ennepetal

Scope

**Development, production and sales
of roofing components**

Certificate registration No. **73 100 176**
Audit Report No. **4028 826**

Valid until **29th August 2010**
First certification **October 1995**

TÜV CERT-Certification body
of TÜV Hessen
-Certification manager-

Darmstadt, 8. April 2008

This certification was conducted in accordance with the TÜV CERT auditing and certification
procedures and is subject to regular surveillance audits. Verifiable under www.tuev-club.de.
TÜV Technische Überwachung Hessen GmbH, Rüdeshheimer Str. 119, D-64285 Darmstadt.



Page 1 / 1



Проектирование зданий и сооружений I, II и III уровней ответственности

**ПЕРЕЧЕНЬ
видов работ,**

которые оказывают влияние на безопасность объектов капитального строительства,
о допуске к которым член саморегулируемой организации
Некоммерческое партнерство «Гильдия архитекторов и инженеров»

Открытое акционерное общество «Центральный научно-исследовательский и проектный институт жилых и общественных зданий»

ИМЕЕТ СВИДЕТЕЛЬСТВО:

**РАБОТЫ ПО ПОДГОТОВКЕ СХЕМЫ ПЛАНИРОВОЧНОЙ
ОРГАНИЗАЦИИ ЗЕМЕЛЬНОГО УЧАСТКА
РАБОТЫ ПО РАЗРАБОТКЕ АРХИТЕКТУРНЫХ РЕШЕНИЙ**
Архитектурная часть (планы, разрезы, фасады)
**РАБОТЫ ПО РАЗРАБОТКЕ КОНСТРУКТИВНЫХ И ОБЪЕМНО-
ПЛАНИРОВОЧНЫХ РЕШЕНИЙ**
Конструктивные решения:

- фундаменты
 - несущие и ограждающие конструкции
- Выбор категории сложности инженерно-геологических условий:
Для строительства на территориях с инженерно-геологическими условиями

- I категории сложности (простые)
II категории сложности (средней сложности)
С ограниченным распространением специфических грунтов:
- многолетнемерзлые
 - просадочные
 - набухающие
 - органо-минеральные и органические
 - засоленные
 - элювиальные
 - техногенные

- С ограниченным развитием природных процессов:
- сейсмичность 7 баллов и более
 - сели, лавины
 - переработка берегов рек, озер, водохранилищ
 - подтопление территорий
 - карст, суффозия
 - склоновые процессы (оползни, обвалы, солифлюкция)

- III категории сложности (сложные)
С распространением специфических грунтов:
- многолетнемерзлые
 - просадочные
 - набухающие
 - органо-минеральные и органические
 - засоленные
 - элювиальные
 - техногенные

- С развитием природных и техногенных процессов:
- сейсмичность 7 баллов и более
 - сели, лавины
 - переработка берегов рек, озер, водохранилищ
 - подтопление территорий
 - карст, суффозия
 - склоновые процессы (оползни, обвалы, солифлюкция)
- РАБОТЫ ПО ПОДГОТОВКЕ СВЕДЕНИЙ ОБ ИНЖЕНЕРНО
ОБОРУДОВАНИИ, О СЕТЯХ ИНЖЕНЕРНО-ТЕХНИЧЕСКОГО
ОБЕСПЕЧЕНИЯ, ПЕРЕЧНЯ ИНЖЕНЕРНО-ТЕХНИЧЕСКИХ
МЕРОПРИЯТИЙ, СОДЕРЖАНИЯ ТЕХНОЛОГИЧЕСКИХ РЕШЕНИЙ**
Общественные здания и сооружения и их комплексы:
Здания для образования, воспитания и подготовки кадров
Здания для научно-исследовательских учреждений, проектных и
общественных организаций и управления
Здания и сооружения для здравоохранения и отдыха
Здания и сооружения физкультурно-оздоровительные и спортивные
Здания культурно-просветительных и зрелищных учреждений
Здания для предприятий торговли, общественного питания и
бытового обслуживания
Здания для коммунального хозяйства (кроме производственных,
складских и транспортных зданий и сооружений)
Храмовые комплексы, культовые здания и сооружения, мемориалы
Многофункциональные здания и комплексы, включающие
помещения различного назначения
Здания и сооружения для органов государственного управления,
обороны, государственной безопасности, финансов и иностранных
представительств
Производственные здания и их комплексы:
Предприятия энергетики (кроме гидротехнических сооружений):
- теплоцентрали
 - электрические и тепловые сети
 - пункты распределения энергии
 - котельные
 - предприятия, аккумулирующие нетрадиционные виды энергии
(солнечную, ветровую, приливов и отливов)
- Предприятия межотраслевых производств:
- склады, административно-бытовые и лабораторные здания

Председатель Коллегии НП ГАРХИ

Д. А. Александров

Исполнительный директор НП ГАРХИ

Б.-Б. Борисов

Предприятия промышленности строительных материалов
Предприятия строительной индустрии:
- склады строительных материалов
- узлы для подготовки растворов
Предприятия связи:
- телефонные станции
ОБЪЕКТЫ СПЕЦИАЛЬНОГО НАЗНАЧЕНИЯ И ИХ КОМПЛЕКСЫ:
Учреждения уголовно-исполнительной системы
- терминалы
Объекты военной инфраструктуры (в соответствии с
Постановлением
Правительства Российской Федерации от 10.02.2001 г. № 221):
- здания и сооружения, предназначенные для управления войсками
- военные городки
ОБЩЕСТВЕННЫЕ ЗДАНИЯ И СООРУЖЕНИЯ
Инженерное оборудование, сети и системы:
Отопление, вентиляция, кондиционирование
Водоснабжение и канализация
Теплоснабжение
Газоснабжение
Холодоснабжение
Электроснабжение до 1 кВ включительно
Электроснабжение до 10 кВ включительно
Электрооборудование, электроосвещение
Связь и сигнализация
Радиофикация и телевидение
Диспетчеризация, автоматизация и управление инженерными
системами
Механизация и внутриобъектный транспорт
Специальные разделы проектной документации:
Инженерно-технические мероприятия гражданской обороны,
мероприятия по предупреждению чрезвычайных ситуаций
Защита строительных конструкций от коррозии
Системы охранной сигнализации, видеонаблюдения и контроля
**РАБОТЫ ПО ПОДГОТОВКЕ ПРОЕКТА ОРГАНИЗАЦИИ
СТРОИТЕЛЬСТВА**
**РАБОТЫ ПО ПОДГОТОВКЕ ПРОЕКТА ОРГАНИЗАЦИИ РАБОТ ПО
СНОСУ ИЛИ ДЕМОНТАЖУ ОБЪЕКТОВ**
**РАБОТЫ ПО РАЗРАБОТКЕ МЕРОПРИЯТИЙ ПО ОХРАНЕ
ОКРУЖАЮЩЕЙ СРЕДЫ**
**РАБОТЫ ПО РАЗРАБОТКЕ МЕРОПРИЯТИЙ ПО ОБЕСПЕЧЕНИЮ
ПОЖАРНОЙ БЕЗОПАСНОСТИ**

Системы пожаротушения, пожарной сигнализации и оповещения
людей о пожаре, противодымной защиты, эвакуации людей при
пожаре
Разработка и согласование специальных технических условий
**РАБОТЫ ПО РАЗРАБОТКЕ МЕРОПРИЯТИЙ ПО ОБЕСПЕЧЕНИЮ
ДОСТУПА ИНВАЛИДОВ**
**РАБОТЫ ПО ПОДГОТОВКЕ МАТЕРИАЛОВ, СВЯЗАННЫХ С
ОБЕСПЕЧЕНИЕМ БЕЗОПАСНОСТИ ЗДАНИЙ И СООРУЖЕНИЙ, В
СОСТАВЕ РАЗДЕЛА «ИНАЯ ДОКУМЕНТАЦИЯ В СЛУЧАЯХ,
ПРЕДУСМОТРЕННЫХ ФЕДЕРАЛЬНЫМИ ЗАКОНАМИ»**

Председатель Коллегии НП ГАРХИ

Исполнительный директор НП ГАРХИ



Д. А. Александров

Б. Б. Борисов