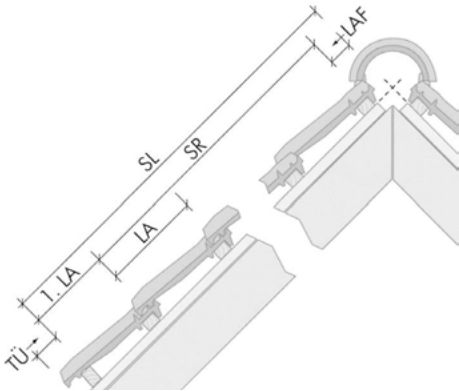


# B O R N H O L M



Hohlfalzziegel.

Maßgebende Daten für die Verarbeitung.

Holle pan.

Maatgevende gegevens voor de verwerking.

Tuile creuse à emboîtement.

Données déterminantes pour la mise en œuvre.

 **BrikDorff**  
[www.brikdorff.ru](http://www.brikdorff.ru)

**Roben**  
T O N D A C H Z I E G E L





# BORNHOLM

HOHLFALZZIEGEL

HOLLE PAN  
TUILE CREUSE À EMBOÏEMENT

Wie kann der beliebte Hohlfalzziegel noch besser und noch wirtschaftlicher gestaltet werden? Als Antwort darauf haben die Röben Keramik-Ingenieure die geschwungene Ziegelform neu modelliert. Entstanden ist ein deutlich größeres Ziegelformat mit ausgewogenen Proportionen. Nicht so groß, dass es die Ästhetik des Zieldaches beeinträchtigen könnte, aber groß genug, um material- und zeitsparend verlegt zu werden.

Hoe kan aan de populaire holle dakpan nog beter en voordeliger vorm worden gegeven? Het antwoord op deze vraag is het nieuwe uiterlijk dat de keramiekingenieurs van Röben aan de gebogen vorm van de pan hebben gegeven. Er is een duidelijk groter panformaat ontstaan met harmonische proporties. Door zijn formaat wordt het pannendak verfraaid en kan hij materiaal- en tijdsbesparend worden gelegd.

Comment améliorer encore davantage la fameuse tuile creuse à emboîtement et la rendre encore plus rentable? Les ingénieurs Röben ont trouvé la solution et ont remodelé la forme incurvée de la tuile afin d'obtenir un format nettement plus grand avec des proportions harmonieuses. Pas trop grande pour ne pas nuire à l'esthétique du toit mais suffisamment grande pour permettre une économie de matériau et de temps lors de la pose.

Röben BORNHOLM  
Hohlfalzziegel  
kastanienbraun,  
Glanz-Engobe

Röben BORNHOLM  
holle pan  
kastanjebruin,  
glansengobe

Röben BORNHOLM  
Tuiles creuses  
à emboîtement,  
brun châtaigne,  
engobé brillant





## Die BORNHOLM-Pluspunkte:

1. **Größeres Ziegelformat** mit ausgewogenen Proportionen
2. Durch das Format, **material- und zeitsparend** bei der Verlegung.
3. Optimale Verfaltung für ein **Höchstmaß an Regensicherheit.**
4. **Perfekter, nahtloser Übergang** aus der Fläche in den Ortgang.
5. **Höchster Qualitätsstandard:** Oberflächen-Finish mit edlen Engoben und Glasuren.
6. **Komplettes Formziegel-Programm:** Von A wie Antennenziegel bis Z wie Zierfirstplatte.

## De BORNHOLM-pluspunten:

1. **Groter panformaat** met harmonische proporties.
2. Door zijn formaat kan deze pan  **materiaal - en tijdsbesparend** gelegd worden.
3. Optimale sluiting voor een **maximum aan regendichtheid.**
4. **Perfekte, naadloze overgang** uit het vlak in de dakrand.
5. **De hoogste kwaliteitsstandaard:** finishing van het oppervlak met edele engoben en glazuren.
6. **Een compleet hulpstukken-programma:** van A tot Z, van keramische antennepan tot zadeldakpan.

## Les plus de BORNHOLM:

1. **Grande tuile** à la forme incurvée et aux proportions harmonieuses.
2. De par son format, **économie de matériau et de temps** à la pose.
3. Un emboîtement optimal pour un **maximum d'étanchéité à la pluie.**
4. Une **transition parfaite** de la surface de la toiture à la bordure de rive.
5. Un **très haut standard de qualité:** revêtement des surfaces avec des engobes et des glaçures admirables.
6. Un **programme complet** de tuiles moulées, allant de l'about de faîtière jusqu'à la tuile pour antenne télévision.

## Maßgebende Daten für die Verarbeitung Maatgevende gegevens voor de verwerking Données déterminantes pour la mise en œuvre

### Die Dacheinteilung von der Traufe bis zum First mit den richtigen Decklängen

Das mittlere Deckmaß ist auf der Baustelle anhand der gelieferten Ziegel zu bestimmen und danach ist, unter Berücksichtigung der Ortgangausbildung, einzulatten. Zur Bestimmung des mittleren Deckmaßes auf der Baustelle wird eine Doppelreihe von 12 Ziegeln ausgelegt. Sie werden in den Verfaltungen einmal gestoßen und einmal gezogen und jeweils über 10 Ziegel in der Gesamtlänge gemessen - L<sup>1</sup> und L<sup>2</sup>. Die Summe beider Längen ist durch 20 zu teilen und ergibt die mittlere Decklänge = Lattweite.

### La répartition du toit de la tuile d'égout à la faîtière avec les longueurs de couverture appropriées

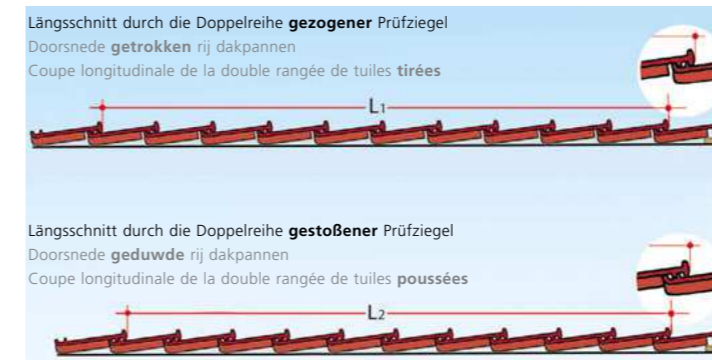
La couverture moyenne doit être déterminée sur le chantier à l'aide des tuiles livrées, les lattes étant posées par la suite en fonction de la forme de l'avanttoit. Pour déterminer la couverture moyenne sur le chantier, on pose une double rangée de 12 tuiles. Elles sont d'abord poussées puis tirées dans les emboîtements et mesurées sur une longueur totale de 10 tuiles - L<sup>1</sup> et L<sup>2</sup>. On divise le total des deux longueurs par 20 et on obtient la longueur de couverture moyenne = Mesure de lattage.

### De verdeling van het dak met de juiste deklengte

De gemiddelde latafstand op de bouwplaats bepalen aan de hand van de geleverde dakpannen. Hierna kunnen, rekening houdend met de latafstand van de gevelpannen, de panlatten gespijkerd worden. Om de latafstand te bepalen worden op de bouw 12 dakpannen in elkaar gelegd. De lengte van 10 pannen geduwd en getrokken worden bepaald. Maat L<sup>1</sup> en L<sup>2</sup>. De som van beide lengtes wordt gedeeld door 20 en de uitkomst is gemiddelde latafstand.

Mittlere Decklänge  
Gemiddelde deklengte  
Longueur de couverture moy.

$$L = \frac{L_1 + L_2}{20}$$



Orientierungs-Decklängen (cm) nach Anzahl der Flächenziegelreihen  
Latafstand (cm) met he aantal rijen pannen (ter orientatie)

Longueurs de couverture d'orientation (cm) en fonction du nombre de rangées de tuiles

1	2	3	4	5	6	7	8	9	10	11
36,6	73,2	109,8	146,4	183,0	219,6	256,2	292,8	329,4	366,0	402,6
12	13	14	15	16	17	18	19	20	25	30
439,2	475,8	512,4	549,0	585,6	622,2	658,8	695,4	732,0	915,0	1098,0

### Die Dacheinteilung von Ortgang mit den richtigen Deckbreiten

Hier sind dem Dachdecker sehr enge Grenzen gesetzt. Die einzu- deckende Dachfläche muß sehr genau eingeteilt (geschnürt) und mit Dachziegeln eingepasst werden. Die mittlere Deckbreite wird im Prinzip ähnlich wie die mittlere Decklänge auf der Baustelle überprüft, nur dass jetzt die Seitenverfaltungen ineinander greifen. Die Messung erfolgt jeweils an den Wülsten einer Doppelreihe von 10 gezogenen bzw. gestoßenen Ziegeln.

### La répartition du toit d'un avant-toit à l'autre avec les largeurs de couverture appropriées

Ici, le couvreur est très limité dans ses possibilités. La toiture doit être répartie très exactement (au cordeau) et testée avec les tuiles. En principe, la largeur de couverture moyenne doit également être vérifiée sur le chantier, tout comme la longueur de couverture moyenne, à la différence que les emboîtements latéraux s'engrènent l'un dans l'autre. La mesure est effectuée aux bourrelets d'une double rangée de 10 tuiles tirées puis poussées.

### De verdeling van het dak met de juiste dekbreedte

Hier is de dakdekker aan strakke maten gebonden. Het in te dekken dak moet zeer nauwkeurig ingedeeld worden. De gemiddelde dekbreedte wordt op dezelfde manier bepaald als de latafstand. Het verschil is alleen dat de pannen nu in de zijsluiting liggen. De meting vindt plaats tussen de beide wellen van de 10 geduwde of getrokken dakpannen.

Mittlere Deckbreite  
Gemiddelde dekbreedte  
Largeur de couverture moy.

$$B = \frac{b_1 + b_2}{20}$$



Orientierungs-Deckbreiten (cm) nach Anzahl der Ziegelreihen ohne GOZ oder Doppelkremper  
Dekbreedte (cm) met he aantal rijen dakpannen (ter orientatie)

Largeurs de couverture d'orientation (cm) en fonction du nombre de rangées de tuiles

1	2	3	4	5	6	7	8	9	10	11
22,2	44,4	66,6	88,8	111,0	133,2	155,4	177,6	199,8	222,0	244,2
12	13	14	15	16	17	18	19	20	25	30
266,4	288,6	310,8	333,0	355,2	377,4	399,6	421,8	444,0	555,0	666,0

**Dachquerschnitt**

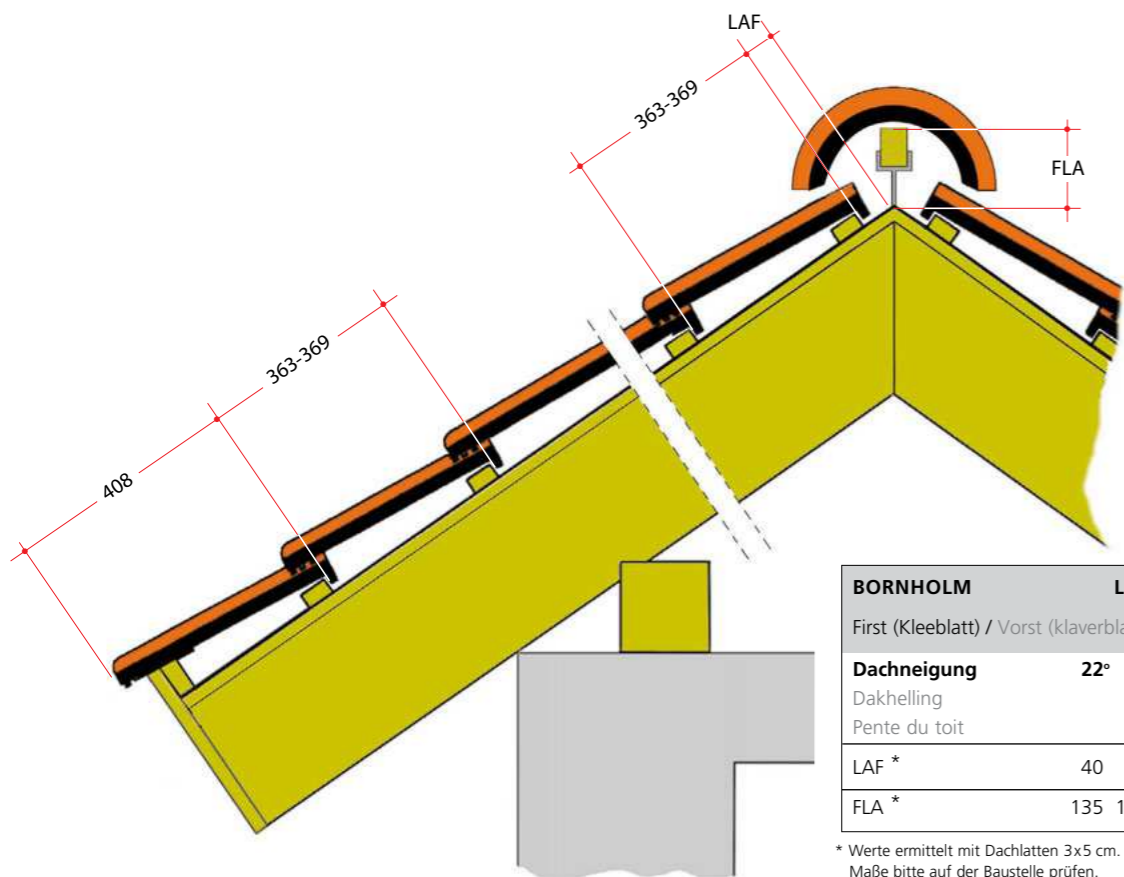
Traufe mit tiefhängender Rinne, First mit Trockenfirstelement. (Andere Konstruktionen sind entsprechend den Fachregeln des Dachdeckerhandwerks möglich.)

**Dwarsdoorsnede**

Gootdetail met mastgoot (andere konstrukties, volgens de geldende vakregels, zijn ook mogelijk)

**Coupe transversale de la toiture**

Gouttière basse et sous-faîtage avec élément faitier sec. (D'autres constructions sont possibles conformément aux règles professionnelles des couvreurs).



BORNHOLM	LAF / FLA (mm)									
First (Kleeblatt) / Vorst (klaverblad) / Faîtière (feuille de trèfle)										
Dachneigung Dakhelling Pente du toit	22°	25°	30°	35°	40°	45°	50°	55°	60°	
LAF *	40	40	40	40	35	35	30	30	30	
FLA *	135	130	110	105	100	95	90	85	80	

\* Werte ermittelt mit Dachlatten 3x5 cm. Bei Verwendung anderer Lattenquerschnitte, Maße bitte auf der Baustelle prüfen.  
 \* Maat bepaald met panlatten van 3x5 cm. Bij toepassing van een andere afmeting, de maten op de bouw controleren.  
 \* Toutes les mesures ont été prises sous utilisation de lattes de 3x5 cm. Vérifiez les mesures sur le chantier lors de l'utilisation d'autres lattes.

**FLA**  
FirstLattenAbstand. Maß vom Scheitelpunkt der Sparren (bzw. Konterlattung) bis zur Oberkante der Firstlatte.

**LAF**  
LattenAbstandFirst. Maß vom Scheitelpunkt der Sparren (bzw. Konterlattung) bis zur Vorderkante der ersten Dachlatte.

**FLA**  
ruiterhoogte, maat in mm vanaf snijpunt van de tengels tot bovenkant ruiter

**LAF**  
panlatafstand nok, maat in mm vanaf snijpunt van de tengels tot voorkant panlat.

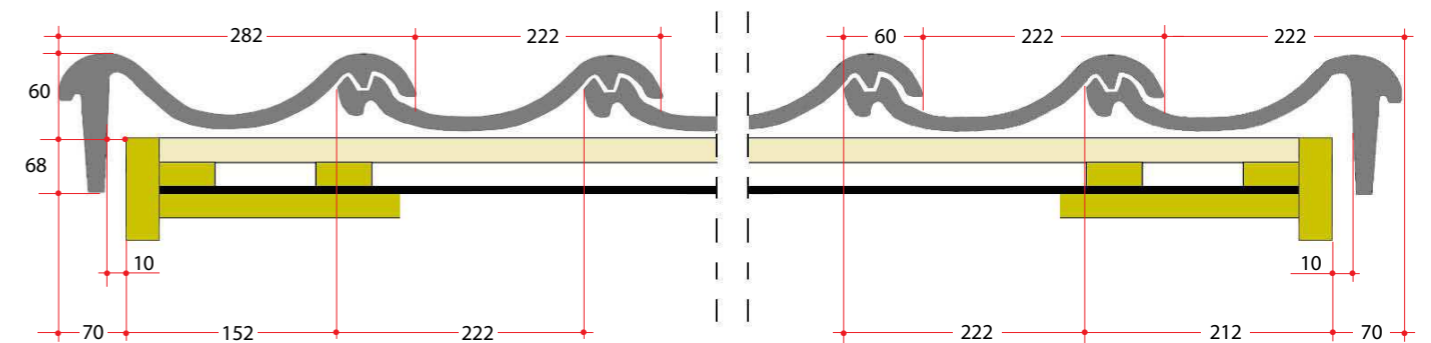
**FLA**  
Ecart entre le sommet des chevrons (ou contre-lattis) et le bord supérieur de la latte faîtière.

**LAF**  
Ecart entre le sommet des chevrons (ou contre-lattis) et la 1<sup>ère</sup> latte de toit.

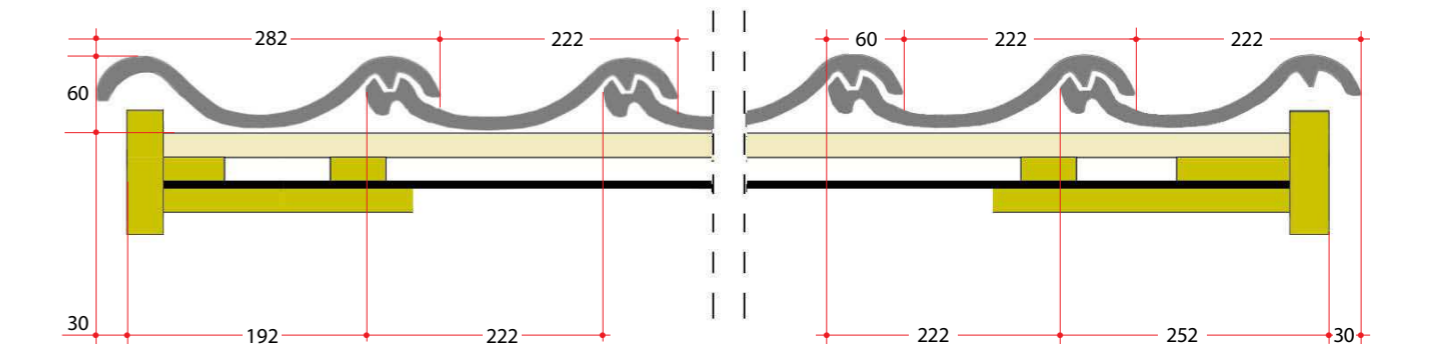
**Ortgänge**

Bei einer flächenbündigen Ausbildung der Ortgänge ist darauf zu achten, dass schon bei der Planung mit den entsprechenden, passenden mittleren Deckbreiten gerechnet wird. Mehr Spielraum lässt dabei ein größerer Ortgangüberstand, der unterseitig und stirnseitig ausgeführt wird (wie in den Schnitten dargestellt). Es wurde hier von einem Abstand Holz zu Steg von 10 mm ausgegangen. Bei einem anderen Abstand sind die Ortgangsmaße anzupassen.

Ortgangausbildung mit Ortgangziegel links/rechts und Ortgangbrett



Ortgangausbildung mit Doppelkrempen und Ortgangbrett



**Gevelpannen**

Bij het ontwerpen van een dak is het van belang dat met de juiste dekbreedte wordt gerekend. Meer speelruimte krijg je door een groter overstek, die aan de onderzijde wordt afgewerkt (zie doorsnede)

Detail van gevelpan links/rechts met overstek en windveer

**Avant-toits**

Lors d'une pose des avant-toits à fleur, calculer les largeurs de couverture adéquates dès la planification. Ici, une saillie plus importante par-dessous et devant (comme illustré dans les coupes) permet une plus grande tolérance.

Formation de l'avant-toit avec tuiles de rive droite/gauche et soffite d'avant-toit.

Detail van dubbel welpan met overstek en windveer

Formation de l'avant-toit avec tuile à double bourrelet et soffite d'avant-toit

Alle Maße in mm

Alle maten in mm

Toutes les mesures en mm



## Zusatzmaßnahmen bei Unterschreitung der Regeldachneigung (RDN) nach Fachregeln

- Bei erhöhten Anforderungen an die Dachdeckung sind Zusatzmaßnahmen bei Planung und Ausführung vorzunehmen. Als Zusatzmaßnahmen gelten:
- Unterdach
  - Unterdeckung
  - Unterspannung
- Erhöhte Anforderungen können auftreten bei:
- konstruktiven Besonderheiten
  - besonderer Lage und Höhe des Gebäudes
  - Nutzung des Dachgeschosses insbesondere zu Wohnzwecken
  - besonderen klimatischen Verhältnissen
  - besonderen örtlichen Bestimmungen.

Für die Ausführung der genannten Zusatzmaßnahmen ist das „Merkblatt für Unterdächer, Unterdeckungen und Unterspannungen“ zu beachten. Dachdeckungen sind auch mit Zusatzmaßnahmen **nicht** mehr auszuführen, wenn die Dachneigung weniger als 10° beträgt. Maßgebend ist dabei die Sparrenneigung.



## Aan vullendemaatregelen bij dakhellingen kleiner dan de standaarddakhellingen (SDH)

- Bij verhoogde eisen aan de dakbedekking moeten extra maatregelen worden getroffen bij planning en uitvoering. Als extra maatregelen gelden:
- dakbeschoot
  - onderdak
  - folie.
- Verhoogde eisen kunnen vereist zijn bij:
- constructieve bijzonderheden
  - speciale ligging en hoogte van het gebouw
  - gebruik van de zolderverdieping, met name voor woondoelinden
  - speciale klimatologische omstandigheden
  - speciale lokale bepalingen.
- Dakbedekkingen zijn ook met extra maatregelen niet meer uitvoerbaar als de dakhelling minder dan 10° bedraagt.

## Mesures supplémentaires si la pente du toit est inférieure à la pente normale (PNT)

- Si la toiture doit répondre à des exigences accrues, il est nécessaire de prendre des mesures supplémentaires lors de la planification et de la mise en oeuvre. Les mesures supplémentaires peuvent être les suivantes:
- sous-toiture
  - sous-plafond
  - film sous-toiture.
- Les exigences accrues peuvent s'avérer nécessaires dans les cas suivants:
- particularités au niveau construction
  - emplacement et hauteur du bâtiment
  - utilisation des combles, notamment comme habitation
  - conditions climatiques particulières
  - prescriptions locales spécifiques.
- La réalisation d'un toit n'est pas possible, même avec des mesures supplémentaires, si la pente du toit est inférieure à 10°.

## Zuordnung der Zusatzmaßnahmen<sup>1)</sup>

## Toekenning van extra maatregelen

## Classification des mesures supplémentaires

Erhöhte Anforderungen durch Nutzung des Dachgeschosses, konstruktive Besonderheiten, klimatische Verhältnisse. Bijkomende eisen vanwege de gebruik van de zolderverdieping, constructieve bijzonderheden, klimatologische omstandigheden. Exigences particulières par l'utilisation des combles, les particularités de la construction ou les conditions climatiques.				
Dachneigung Dakhelling Pente du toit	Keine weitere erhöhte Anforderung <sup>2)</sup> Geen bijkomende eis Pas d'exigence accrue particulière	Eine weitere erhöhte Anforderung <sup>2)</sup> Eén bijkomende eis Une exigence particulière	Zwei weitere erhöhte Anforderungen <sup>2)</sup> Twee bijkomende eisen Deux exigences particulières	Drei weitere erhöhte Anforderungen <sup>2)</sup> Drie bijkomende eisen Trois exigences particulières
≥ RDN ≥ SDH ≥ PNT	<b>Kl. 6 / Kl. 6 / Cat. 6</b>  <b>3.3</b> Unterspannbahn (USB-A), UDP <sup>4)</sup> <b>3.3</b> Onderfolie (USB-A), UDP <b>3.3</b> Film sous-toiture (USB-A), UDP	<b>Kl. 6 / Kl. 6 / Cat. 6</b>  <b>3.3</b> Unterspannbahn (USB-A), UDP <sup>4)</sup> <b>3.3</b> Onderfolie (USB-A), UDP <b>3.3</b> Film sous-toiture (USB-A), UDP	<b>Kl. 5 / Kl. 5 / Cat. 5</b>  <b>2.4</b> Überlappte / verfalzte Unterdeckung (UDB-A; UDB-B; USB-A), UDP <sup>4)</sup> <b>2.4</b> Verlappend onderdak (UDB-A; UDB-B; USB-A), UDP <b>2.4</b> Sous-plafond imbriqué (UDB-A; UDB-B; USB-A), UDP	<b>Kl. 4 / Kl. 4 / Cat. 4</b>  <b>2.2</b> Verschweißte / verklebte Unterdeckung <b>2.2</b> Gelast of gelijmd onderdak <b>2.2</b> Sous-couverture soudée ou collée <b>2.3</b> Überdeckte Unterdeckung aus Bitumenbahnen <b>2.3</b> Overlappend onderdak van bitumenbanen <b>2.3</b> Sous-couverture couverte avec bandes de bitume <b>3.2</b> Nahtgesicherte Unterspannung (UDB-A; UDB-B; USB-A), UDP <b>3.2</b> Tegen naden beschermde onderfolie (UDB-A; UDB-B; USB-A), UDP <b>3.2</b> Film sous-toiture soudé (UDB-A; UDB-B; USB-A), UDP
≥ (RDN-4*) ≥ (SDH-4*) ≥ (PNT-4*)	<b>Kl. 4 / Kl. 4 / Cat. 4</b>  <b>2.2</b> Verschweißte / Verklebte Unterdeckung <b>2.2</b> Gelast of gelijmd onderdak <b>2.2</b> Sous-couverture soudée ou collée <b>2.3</b> Überdeckte Unterdeckung aus Bitumenbahnen <b>2.3</b> Overlappend onderdak van bitumenbanen <b>2.3</b> Sous-couverture avec bandes de bitume <b>3.2</b> Nahtgesicherte Unterspannung (UDB-A; UDB-B; USB-A), UDP <b>3.2</b> Tegen naden beschermde onderfolie (UDB-A; UDB-B; USB-A), UDP <b>3.2</b> Film sous-toiture soudé (UDB-A; UDB-B; USB-A), UDP	<b>Kl. 4 / Kl. 4 / Cat. 4</b>  <b>2.2</b> Verschweißte / Verklebte Unterdeckung <b>2.2</b> Gelast of gelijmd onderdak <b>2.2</b> Sous-couverture soudée ou collée <b>2.3</b> Überdeckte Unterdeckung aus Bitumenbahnen <b>2.3</b> Overlappend onderdak van bitumenbanen <b>2.3</b> Sous-couverture avec bandes de bitume <b>3.2</b> Nahtgesicherte Unterspannung (UDB-A; UDB-B; USB-A), UDP <b>3.2</b> Tegen naden beschermde onderfolie (UDB-A; UDB-B; USB-A), UDP <b>3.2</b> Film sous-toiture soudé (UDB-A; UDB-B; USB-A), UDP	<b>Kl. 3 / Kl. 3 / Cat. 3</b>  <b>2.1</b> Naht- und perforationsgesicherte Unterdeckung <b>2.1</b> Tegen naden en perforatie beschermde onderdak <b>2.1</b> Sous-toiture avec film soudé, résistante à la perforation <b>3.1</b> Naht- und perforationsgesicherte Unterspannung (UDB-A; UDB-B; USB-A), UDP <b>3.1</b> Tegen naden en perforatie beschermde onderfolie (UDB-A; UDB-B; USB-A), UDP <b>3.1</b> Sous-toiture avec film soudé résistant à la perforation (UDB-A; UDB-B; USB-A), UDP	<b>Kl. 3 / Kl. 3 / Cat. 3</b>  <b>2.1</b> Naht- und perforationsgesicherte Unterdeckung <b>2.1</b> Tegen naden en perforatie beschermde onderdak <b>2.1</b> Sous-toiture avec film soudé, résistante à la perforation <b>3.1</b> Naht- und perforationsgesicherte Unterspannung (UDB-A; UDB-B; USB-A), UDP <b>3.1</b> Tegen naden en perforatie beschermde onderfolie (UDB-A; UDB-B; USB-A), UDP <b>3.1</b> Sous-toiture avec film soudé résistant à la perforation (UDB-A; UDB-B; USB-A), UDP
≥ (RDN-8*) ≥ (SDH-8*) ≥ (PNT-8*)	<b>Kl. 3 / Kl. 3 / Cat. 3</b>  <b>2.1</b> Naht- und perforationsgesicherte Unterdeckung <b>2.1</b> Tegen naden en perforatie beschermde onderdak <b>2.1</b> Sous-toiture avec film soudé, résistante à la perforation <b>3.1</b> Naht- und perforationsgesicherte Unterspannung (UDB-A; UDB-B; USB-A), UDP <sup>4)</sup> <b>3.1</b> Tegen naden en perforatie beschermde onderfolie (UDB-A; UDB-B; USB-A), UDP <b>3.1</b> Sous-toiture avec film soudé résistant à la perforation (UDB-A; UDB-B; USB-A), UDP	<b>Kl. 3 / Kl. 3 / Cat. 3</b>  <b>2.1</b> Naht- und perforationsgesicherte Unterdeckung <b>2.1</b> Tegen naden en perforatie beschermde onderdak <b>2.1</b> Sous-toiture avec film soudé, résistante à la perforation <b>3.1</b> Naht- und perforationsgesicherte Unterspannung (UDB-A; UDB-B; USB-A), UDP <sup>4)</sup> <b>3.1</b> Tegen naden en perforatie beschermde onderfolie (UDB-A; UDB-B; USB-A), UDP <b>3.1</b> Sous-toiture avec film soudé résistant à la perforation (UDB-A; UDB-B; USB-A), UDP	<b>Kl. 3 / Kl. 3 / Cat. 3</b>  <b>2.1</b> Naht- und perforationsgesicherte Unterdeckung <b>2.1</b> Tegen naden en perforatie beschermde onderdak <b>2.1</b> Sous-toiture avec film soudé, résistante à la perforation <b>3.1</b> Naht- und perforationsgesicherte Unterspannung (UDB-A; UDB-B; USB-A), UDP <b>3.1</b> Tegen naden en perforatie beschermde onderfolie (UDB-A; UDB-B; USB-A), UDP <b>3.1</b> Sous-toiture avec film soudé résistant à la perforation (UDB-A; UDB-B; USB-A), UDP	<b>Kl. 3 / Kl. 3 / Cat. 3</b>  <b>2.1</b> Naht- und perforationsgesicherte Unterdeckung <b>2.1</b> Tegen naden en perforatie beschermde onderdak <b>2.1</b> Sous-toiture avec film soudé, résistante à la perforation <b>3.1</b> Naht- und perforationsgesicherte Unterspannung (UDB-A; UDB-B; USB-A), UDP <sup>4)</sup> <b>3.1</b> Tegen naden en perforatie beschermde onderfolie (UDB-A; UDB-B; USB-A), UDP <b>3.1</b> Sous-toiture avec film soudé résistant à la perforation (UDB-A; UDB-B; USB-A), UDP
≥ (RDN-12*) ≥ (SDH-12*) ≥ (PNT-12*)	<b>Kl. 2 / Kl. 2 / Cat. 2</b>  <b>1.2</b> Regensicheres Unterdach <b>1.2</b> Regendicht onderdak <b>1.2</b> Sous-toiture étanche à la pluie	<b>Kl. 2 / Kl. 2 / Cat. 2</b>  <b>1.2</b> Regensicheres Unterdach <b>1.2</b> Regendicht onderdak <b>1.2</b> Sous-toiture étanche à la pluie	<b>Kl. 1 / Kl. 1 / Cat. 1</b>  <b>1.1</b> Wasserdichtes Unterdach <b>1.1</b> Waterdicht onderdak <b>1.1</b> Sous-toiture étanche à l'eau	<b>Kl. 1 / Kl. 1 / Cat. 1</b>  <b>1.1</b> Wasserdichtes Unterdach <b>1.1</b> Waterdicht onderdak <b>1.1</b> Sous-toiture étanche à l'eau
<b>MDN</b> <b>MDH</b> <b>PMT</b>	10°	10°	10°	10°

RDN/SDH/PNT: Regeldachneigung / Standaarddakhelling / Pente normale du toit  
MDN/MDH/PMT: Mindestdachneigung / Minimale dakhelling / Pente minimale du toit  
Quelle: Fachregel für Dachdeckungen mit Dachziegeln und Dachsteinen

<sup>1)</sup> Die in der Tabelle genannten Zusatzmaßnahmen sind Mindestmaßnahmen unter Berücksichtigung der Tabelle 1 des „Merkblatt für Unterdächer, Unterdeckungen, Unterspannungen“. <sup>2)</sup> Erhöhte Anforderungen bilden Kategorien gemäß Abschnitt 1.1.3. Weitere erhöhte Anforderungen können sich aus der Gewichtung innerhalb einer Kategorie gemäß Abschnitt 1.1.3 ergeben. Zum Beispiel können klimatische Verhältnisse mehrere erhöhte Anforderungen ergeben. <sup>3)</sup> Nur zulässig, wenn ein Nachweis hinsichtlich der Funktionssicherheit der verwendeten Produkte einschl. des Zubehörs (Dichtbänder, Klebebänder, Dichtungsmassen, vorkonfektionierte Nahtsicherung u.a.) im Rahmen einer Schlagregenprüfung herstellereitig erfolgt ist. Andernfalls die nächst höhere Klasse wählen. <sup>4)</sup> Unterdeckplanen (UDP) sind gemäß der Klassifizierung im „Merkblatt für Unterdächer, Unterdeckungen, Unterspannungen“ zuzuordnen.



**BORNHOLM**  
NATURROT / NATUURROOD / ROUGE NATUREL







## BORNHOLM

KUPFER-ROTBRAUN / KOPER-ROODBRUIN  
CUIVRE ROUGE-BRUN

**Roben**  
TONDACHZIEGEL



## BORNHOLM

KASTANIENBRAUN / KASTANJEBRUIN  
BRUN CHÂTAIGNE

**Roben**  
TONDACHZIEGEL





## BORNHOLM

SCHIEFERGRAU / LEIGRIJS / GRIS ARDOISE

**Roben**  
TONDACHZIEGEL



## BORNHOLM

SCHWARZ-MATT / ZWART  
NOIR-MAT

**Roben**  
TONDACHZIEGEL





**BORNHOLM**  
Formziegel / Hulpstukken / Tuiles de forme

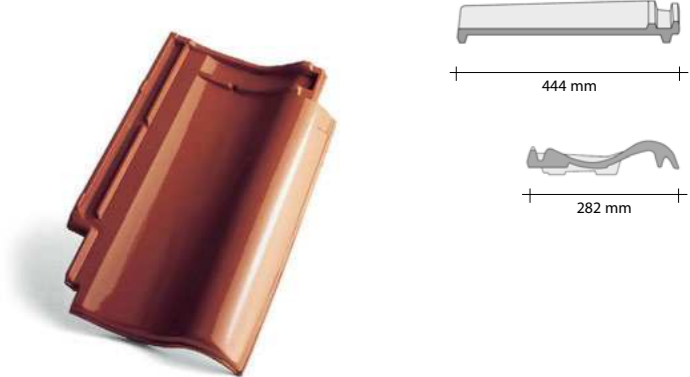
Decklänge ca. / deklengte ca. / Longueur couverture app. / mm	363 - 369
Mittl. Deckbreite ca. / Gemiddelde dekbreedte ca. / Largeur couverture moy. app. / mm	222
Gesamtlänge ca. / Totale lengte ca. / Longueur totale app. / mm	444
Gesamtbreite ca. / Totale breedte ca. / Largeur totale app. / mm	282
Stückbedarf / m <sup>2</sup> ca. / Aantal stuks / m <sup>2</sup> ca. / Nombre de tuile / m <sup>2</sup> app.	12,2 - 12,4
Regeldachneigung* / Aanbevolen minimale dakhelling* / Pente de toit*	22°
Gewicht / Stück ca. / Gewicht/stuk ca. / Poids unitaire, env. / kg	3,80
Gewicht / m <sup>2</sup> ca. / Gewicht / m <sup>2</sup> ca. / Poids / m <sup>2</sup> app. / kg	46,4 - 47,2
Stück / Palette / Aantal stuks per pallet / Nombre de tuiles par palette	48 x 5 = 240
Gewicht / Europalette / Gewicht/Europalet / Poids europalette / kg	937

\* Geringere Dachneigungen sind bei entsprechenden Zusatzmaßnahmen möglich.  
 \* Lagere dakhelling is bij goede voorzorgsmaatregelen mogelijk.  
 \* Pente moindre possible avec les mesures appropriées d'aménagement d'une sous-toiture.

**BORNHOLM Hohlfalzziegel**

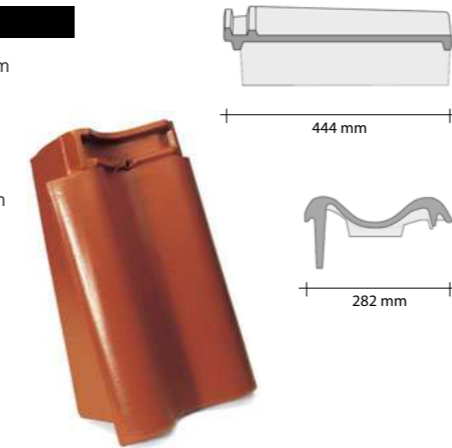
**Holle pan**

**Tuile creuse à emboîtement**



**GOZ links**

- Decklänge: ca. 363 - 369 mm
- Deckbreite: ca. 282 mm
- Gewicht: ca. 5,6 kg



**Gevelpan links**

- decklengte: ca. 363 - 369 mm
- deckbreedte: ca. 282 mm
- gewicht: ca. 5,6kg

**Rive gauche**

- Longueur couverture app.: 363 - 369 mm
- Largeur couverture app.: 282 mm
- poids: env. 5,6kg

**GOZ rechts**

- Decklänge: ca. 363 - 369 mm
- Deckbreite: ca. 222 mm
- Gewicht: ca. 5,0 kg

**Gevelpan rechts**

- decklengte: ca. 363 - 369 mm
- deckbreedte: ca. 222 mm
- gewicht: ca. 5,0 kg

**Rive droite**

- Longueur couverture app.: 363 - 369 mm
- Largeur couverture app.: 222 mm
- poids: env. 5,0 kg



**Entlüfter**

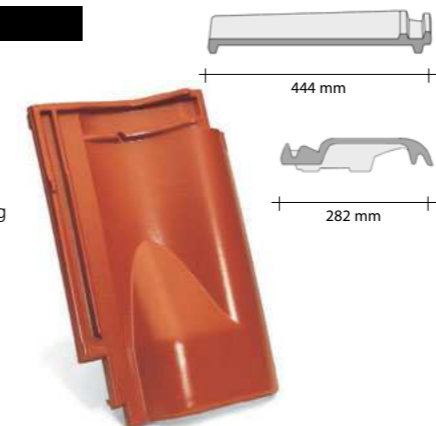
- Entlüftungs-Querschnitt mit Sieb: ca. 23 cm<sup>2</sup>
- Gewicht: ca. 4,0 kg

**Ventilatiepan**

- doorsnede ventilatieopening met rooster: ca. 23 cm<sup>2</sup>
- gewicht: ca. 4,0 kg

**Chatière**

- trou de la ventilation criblé: env. 23 cm<sup>2</sup>
- poids: env. 4,0 kg



**Doppelkremper**

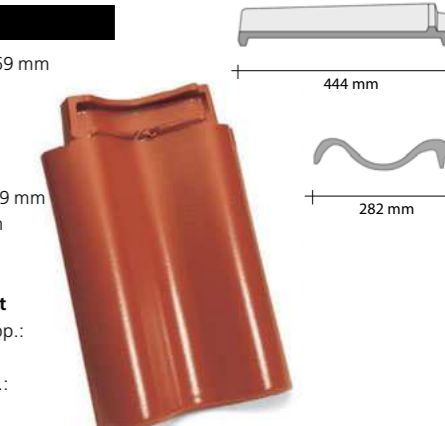
- Decklänge: ca. 363 - 369 mm
- Deckbreite: ca. 282 mm
- Gewicht: ca. 4,6 kg

**Dubbele welpan**

- decklengte: ca. 363 - 369 mm
- deckbreedte: ca. 282 mm
- gewicht: ca. 4,6 kg

**Tuile à double bourrelet**

- Longueur couverture app.: 363 - 369 mm
- Largeur couverture app.: 282 mm
- poids: env. 4,6 kg



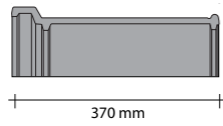
**BORNHOLM**  
TOBAGO





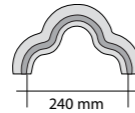
**First (Kleeblatt)**

- ca. 3,1 Stück/m
- Gewicht: ca. 3,6 kg/Stück
- Deckbreite: ca. 205 mm



**Klaverblad vorst**

- ca. 3,1 st/m
- gewicht: ca. 3,6 kg/st
- dekbreedte: ca. 205 mm



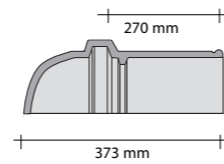
**Faitière feuille de trèfle**

- env. 3,1 pièces/m
- poids: env. 3,6 kg/pièce
- largeur de couverture: env. 205 mm



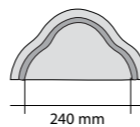
**Gratanfänger (Kleeblatt)**

- Gewicht: ca. 3,4 kg



**Hoekkeper beginvorst (klaverblad)**

- gewicht: ca. 3,4 kg



**Début d'arrêtier (feuille de trèfle)**

- poids: env. 3,4 kg



**PVC-Dunstrohr**

- Gewicht: ca. 1,3 kg
- Innendurchmesser: 100 mm
- mit flexiblem Schlauch und Reduzierstück



**Pvc dakdoorvoer**

- gewicht: ca. 1,3 kg
- diameter inwendig: ca. 100 mm
- met flexibele slang

**Tuile à douille en PVC**

- poids: env. 1,3 kg
- diamètre intérieur: 100 mm
- avec tuyau flexible et manchon

**PVC-Antennendurchlass**

- Gewicht: ca. 1,3 kg

**Pvc antennepan**

- gewicht: ca. 1,3 kg

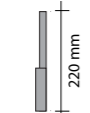
**Passage d'antenne en PVC**

- poids: env. 1,3 kg

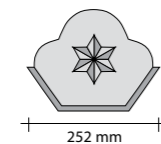


**Zierfirstplatten (Kleeblatt)**

- für Anfang / Ende
- Gewicht: ca. 1 kg / 1,4 kg

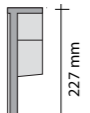


Anfang / begin / début

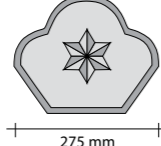


**Sievostplaat (klaverblad)**

- begin / eind
- gewicht: ca. 1 kg / 1,4 kg



Ende / eind / fin



**Fronton début/fin feuille de trèfle**

- début / fin
- poids: env. 1 kg / 1,4 kg

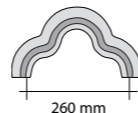
**Walmkappe, universal**

- Gewicht: ca. 4,2 kg



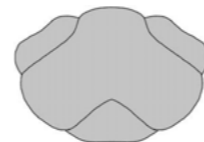
**Broekstuk**

- gewicht: ca. 4,2 kg



**Jonction faitière**

- poids: env. 4,2 kg



**Sicherheits-Trittpfanne**

- Metallguss, kunststoffversiegelt, mit farblich angepasster Kunststoffpfanne
- DIN-gerecht



**Veiligheid- en trappan**

- kunststof verzegeld metaal met kunststof pan in kleur
- DIN-getest

**Tuile marche pied**

- tuile en plastique avec marche-pied métal de couleur adaptée
- suivant DIN

**Weiteres Zubehör / Toebehoren / Autres accessoires**

**Kunststoff-Dachfenster** / Kunststof dakraam / Lucarne en PVC

**Acryl-Lichtpfanne** / Acryl-lichtpan / Tuile transparente en acryl

**Traufenkamm** / Vogelschroot / Peigne anti-oiseaux

**Vogelschutzgitter** / Vogelgaas / Grille anti-oiseaux

**Sicherheits-Leiterhaken** / Ladderhaken / Crochet d'échelle

**Sturmklammern (Zi/Al)** 3x5 / 4x6 / Panhaken (Zi/Al) / Crochet de tuile (Zi/Al)

**Alu-Firstklammern** / Alu-vorsthaken / Crochet de faitière alu

**First-/Gratlattenhalter** / Ruitdrager / Support de faitage

**PVC-SOLAR-Durchgangspfanne für Rohrdurchführungen DN 30/50/70 mm**

PVC solar dakdoorvoer diameter 30/50/70 mm

Tuile de passage pour tuyaux de diamètre 30/50/70 mm

**PVC-SOLAR-Trägerpfanne für die Aufdachmontage**

PVC solar montagepan voor montage op dak

Tuile en PVC de support pour système solaire

**Schneefangpfanne (PVC) mit Gitterstütze**

Pan met bevestiging voor sneeuwschutting (in PVC)

Tuile de support en PVC pour barrière anti-neige

**Schneefanggitter (300 x 20 cm)**

Sneeuwschutting (300 x 20 cm)

Barrière anti-neige (300 x 20 cm)

**Verbinder für Schneefanggitter (2 Stück pro Paket)**

Verbindingsstuk voor sneeuwschutting (2 st.)

Jonction pour 2 barrières anti-neige (2 par paquet)

**Universal-PVC-Abgaskalotte, DN 100, für Dachneigung bis 32°**

Universeel PVC rookgasdoorvoer 100 mm, dakhelling 32°

Calotte en PVC universelle DN 100, pour pente jusqu'à 32°

**Universal-PVC-Abgaskalotte, DN 125, für Dachneigung bis 32°**

Universeel PVC rookgasdoorvoer 125 mm, dakhelling 32°

Calotte en PVC universelle DN 125, pour pente jusqu'à 32°

**Dachdeckerfarbe**

Engobe

Peinture couleur de tuile

**Ton-Antennenziegel**

- Gewicht Ziegel: ca. 4,0 kg
- Gummikappe: ca. 0,1 kg
- Gesamtgewicht: ca. 4,1 kg

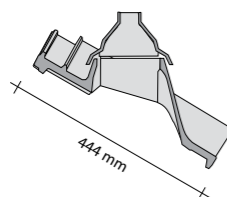


**Keramische antennepan**

- gewicht dakpan: ca. 4,0 kg
- gewicht rubberkap: ca. 0,1 kg
- totaal gewicht: ca. 4,1 kg

**Passage d'antenne en terre cuite**

- poids tuile: env. 4,0 kg
- calotte en caoutchouc: env. 0,1 kg
- total: env. 4,1 kg



**Ton-Dunstrohr mit flexiblem Anschlussstutzen**

- Durch Drehung des Rohres der Dachneigung anpassbar
- Optimale Ausrichtung von 20° bis 45°
- Gewicht Ziegel: ca. 4,0 kg
- Gewicht Rohr: ca. 1,9 kg
- Gewicht gesamt: ca. 5,9 kg
- Dunstrohr-Innen Ø: ca. 100 mm

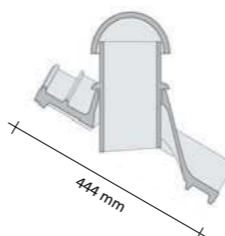


**Keramische dakdoorvoer met flexibele slang**

- door draaiing van de pijp op dakhelling aan te passen
- optimale dakhelling van 20° tot 45°
- gewicht dakpan: ca. 4,0 kg
- eewicht pijp: ca. 1,9 kg
- totaal gewicht: ca. 5,9 kg
- diameter inwendig: ca. 100 mm

**Tuile à douille avec attache flexible**

- s'adapte à la pente en tournant le mitron
- optimisation entre 20° et 45°
- poids tuile: env. 4,0 kg
- roseau: env. env. 1,9 kg
- total: env. 5,9 kg
- diamètre intérieur: env. 100 mm







**1**  
**Ulrik Strauer**  
Eutiner Straße 23  
23715 Bosau  
Tel. (0 45 27) 97 28 88  
Fax (0 45 27) 12 15  
e-Mail: strauer@roeben.com



**2**  
**Hans-Hermann Harms**  
Hauptstr. 78a  
26529 Rechtsupweg  
Tel. (0 49 34) 91 44 67  
Fax (0 49 34) 91 44 68  
e-Mail: harms@roeben.com



**3**  
**Gerhard Zunken**  
Glarum 2  
26419 Schortens  
Tel. (044 23) 91 62 91  
Fax (044 23) 91 62 92  
e-Mail: zunken@roeben.com



**4**  
**Jens Röttjer**  
Mühlenreith 12  
27299 Langwedel-Völkersen  
Tel. (042 32) 93 45 96  
Fax (042 32) 93 45 97  
e-Mail: roettjer@roeben.com



**5**  
**Andreas Hüttmann**  
Hampfhof 3a  
24641 Stukenborn  
Tel. (041 94) 82 30  
Fax (041 94) 98 16 30  
e-Mail: huettmann@roeben.com



**6**  
**Thies Düwel**  
Vogtshagen 45  
18184 Poppendorf  
Tel. (03 82 02) 25 63  
Fax (03 82 02) 3 60 43  
e-Mail: duewel@roeben.com



**7**  
**Wolfgang Giermann**  
Am Haussee 54  
17039 Neverin  
Tel. (03 96 08) 2 03 25  
Fax (03 96 08) 2 04 11  
e-Mail: giermann@roeben.com



**8**  
**Matthias Lemper**  
Frankenweg 40 a  
49219 Glandorf  
Tel. (0 54 26) 94 53 79  
Fax (0 54 26) 94 53 82  
e-Mail: lempen@roeben.com



**9**  
**Hans-Günter Brenke**  
Kiefernring 63  
21337 Lüneburg  
Tel. (0 41 31) 86 45 00  
Fax (0 41 31) 40 09 48  
e-Mail: brenke@roeben.com



**10**  
**Peter Thomas Duwendag**  
Rheinackerstraße 15  
47495 Rheinberg  
Tel. (0 28 02) 94 73 16  
Fax (0 28 02) 94 73 17  
e-Mail: duwendag@roeben.com



**11**  
**Timo Koscyk**  
Hohe Heideweg 11  
48432 Rheine-Mesum  
Tel. (0 59 75) 30 56 98  
Fax (0 59 75) 95 57 21  
e-Mail: koscyk@roeben.com



**12**  
**Uwe Brüggemann**  
Am Bruchgarten 13  
32479 Hille-Hartum  
Tel. (05 71) 3 88 43 54  
Fax (05 71) 3 88 43 55  
e-Mail: brueggemann@roeben.com



**13**  
**Carsten Schnur**  
Ernst-Moritz-Armdt-Str. 44  
31224 Peine  
Tel. (0 51 71) 58 71 80  
Fax (0 51 71) 58 71 82  
e-Mail: schnur@roeben.com



**14**  
**Michael Ulrich**  
Diesdorfer Weg 2  
39167 Niederdodeleben  
Tel. (03 92 04) 9 22 10  
Fax (03 92 04) 8 23 74  
e-Mail: ulrich@roeben.com



**15**  
**Lutz Knape**  
Lehnsdorf 37  
14827 Wiesenburg  
Tel. (03 38 48) 6 08 81  
Fax (03 38 48) 6 08 83  
e-Mail: knape@roeben.com



**16**  
**Jörg Brunner**  
Coburgerstr. 19  
15732 Schulzendorf  
Tel. (0 33 762) 20 40 45  
Fax (0 33 762) 20 40 46  
e-Mail: brunner@roeben.com



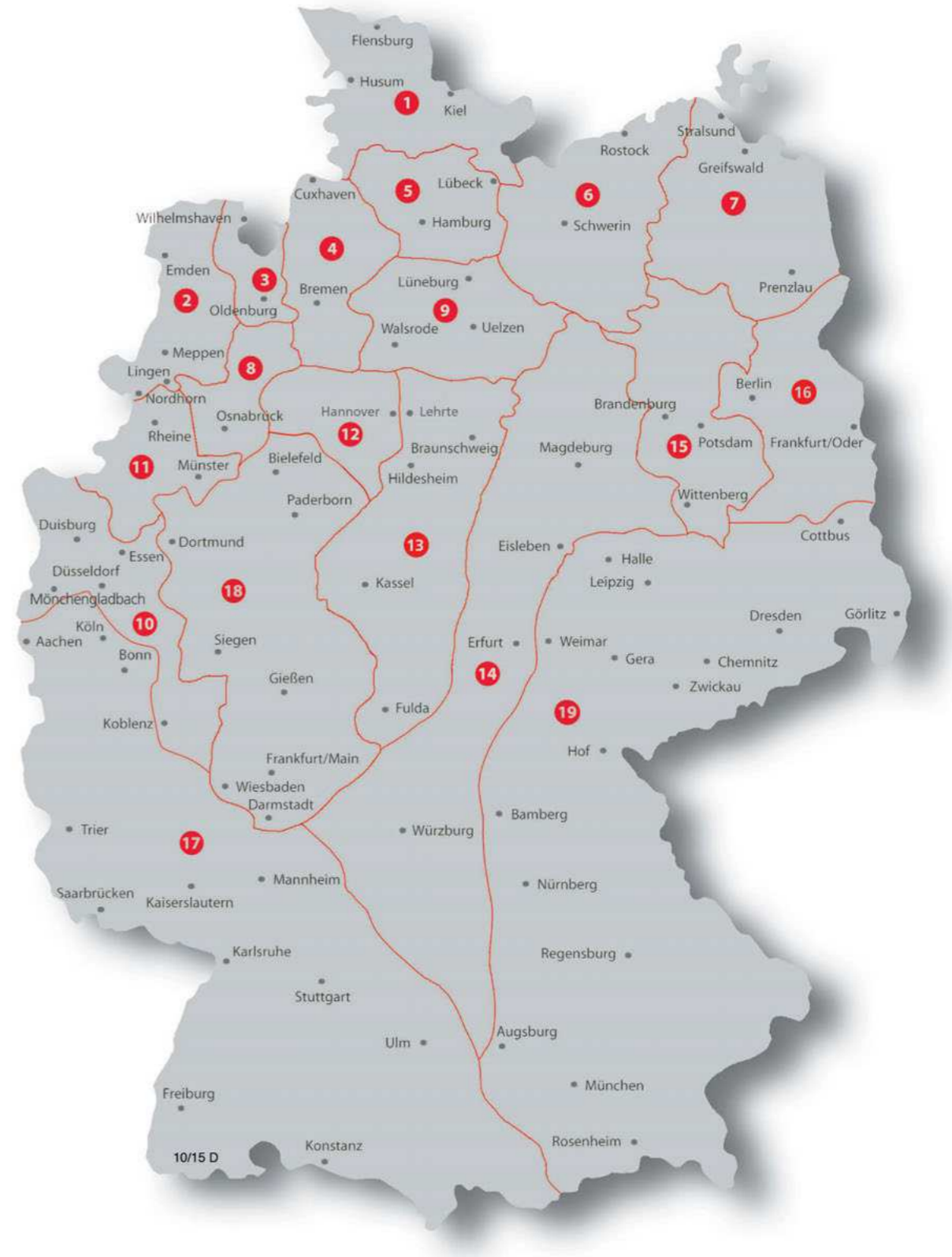
**17**  
**Heiko Henkes**  
Feldgrillenstraße 5  
53881 Euskirchen  
Tel. (0 22 51) 14 60 99  
Fax (0 22 51) 14 60 98  
e-Mail: henkes@roeben.com



**18**  
**Sascha Decker**  
Kastanienweg 4  
33178 Borcheln  
Tel. (0 52 51) 8 79 90 33  
Fax (0 52 51) 8 79 90 34  
e-Mail: decker@roeben.com



**19**  
**Ulrich Brandes**  
Zur Halsbreche 15  
04668 Bröhsen  
Tel. (0 34 37) 94 42 08  
Fax (0 34 37) 91 34 64  
e-Mail: brandes@roeben.com







1



Nederland  
**Façade Nederland B.V.**  
**Derk Lotterman**  
Postbus 69  
NL-7770 AB Hardenberg  
Tel. (0 33) 245 34 98  
Handy 06 53 37 10 48  
Fax (0 33) 245 48 54  
eMail: derk@robennederland.nl

1



**Façade Nederland B.V.**  
**Roland van den Dool**  
Postbus 69  
NL-7770 AB Hardenberg  
Tel. (033) 245 34 98  
Handy 06 57 19 36 66  
Fax (033) 245 48 54  
eMail: roland@robennederland.nl



België + Luxemburg / Belgique + Luxembourg

2

vorübergehend:  
info@roeben.com

3



France:  
**HARPAGE Sarl**  
**François Dumon**  
134/2 rue de la Vallée  
F-59510 Hem  
Tel. (03) 20 80 20 99  
Fax (03) 20 80 50 50  
eMail: harpage@libertysurf.fr



Schweiz + Liechtenstein / Suisse + Liechtenstein  
**Roman Jeziorowski**  
Rother Str. 6  
D-51570 Windeck-Rosbach  
Tel. +49 22 92 959 1420  
Fax +49 22 92 959 1422  
eMail: jeziowski@roeben.com



**BrikDorff**  
www.brikdorff.ru

Unter **roeben.com** öffnet sich die ganze Welt der Röben-Produkte. Neben der kompletten Produktübersicht finden Sie hier viele praktische Tipps und Tricks für den richtigen Umgang mit Ziegeln und allem, was dazugehört. Die Seiten werden ständig aktualisiert und erweitert. Das heißt, ein Besuch von Zeit zu Zeit gibt immer wieder neue Einblicke in brandheiße News, Produkte und Dienstleistungen.

**Online-Berechnung der Windsogsicherung für alle Röben Tondachziegel.**

Seit dem 1. März 2011 gelten die neuen Fachregeln "Windlasten auf Dächern mit Dachziegeln und Dachsteinen" mit deutlich erhöhten Anforderungen an die Befestigungen.

Auf der Röben Homepage **roeben.com** finden Sie einen Profi-Tool, mit dem Sie die Windsogsicherung auf der Basis der neuen Regeln schnell und zuverlässig berechnen können. Sämtliche Einflussfaktoren, von der topografischen und geografischen Lage des Gebäudes, der Gebäudehöhe, der Dachform und Dachneigung bis zu den einzelnen Röben Dachziegel-Modellen sind darin eingearbeitet.

Naast een compleet overzicht van onze producten vindt u op de Röben-pagina's **roeben.com** praktische tips en tricks voor de juiste omgang met pannen en alles wat daarbij hoort. De pagina's worden voortdurend geactualiseerd en uitgebreid. Dat betekent dat een bezoek van tijd tot tijd altijd weer nieuwe inzichten in nieuwe producten en diensten verschaft.

**Online berekening voor verankering van Röben dakpannen.**

Sinds 1 maart 2011 gelden er nieuwe vakregels, windbelasting op daken met dakpannen en leien, met beduidende hogere eisen betreft de verankering. Op de homepage **roeben.com** vind u een download waarmee u de verankering op basis van de nieuwe regels snel en betrouwbaar kunt berekenen. Verschillende factoren zoals topografie en geografische ligging, vorm van het gebouw, gebouwhoogte, dakvorm, dakhelling tot en met de verschillende Röben dakpannen zij hierin verwerkt.

Allez directement sur la page Röben: **roeben.com** Outre l'aperçu complet du programme, les pages Röben vous donneront des conseils et des idées pratiques sur la manière d'utiliser les tuiles et sur tous les accessoires. Les pages Internet sont actualisées et élargies en permanence. Une petite visite de temps à autre vous donnera par conséquent les toutes dernières nouvelles sur nos produits et prestations de service.

**Calcul Online de la fixation des tuiles Röben.**

Les nouvelles directives „Forces de vent sur les toitures recouvertes en tuiles" sont en vigueur depuis le 1<sup>er</sup> mars 2011 avec des exigences nettement plus élevées au niveau des fixations. Sur le site Internet **roeben.com** vous trouverez un outil de pro qui vous permet de calculer très rapidement et avec une grande fiabilité la stabilité à la succion de vent sur la base du nouveau règlement. Tous les facteurs d'influence, de la situation topographique et géographique du bâtiment, la hauteur du toit jusqu'aux différents modèles de tuiles Röben y sont pris en considération.



Zeichnung/Grafiek/Graphique: FOS/Altena